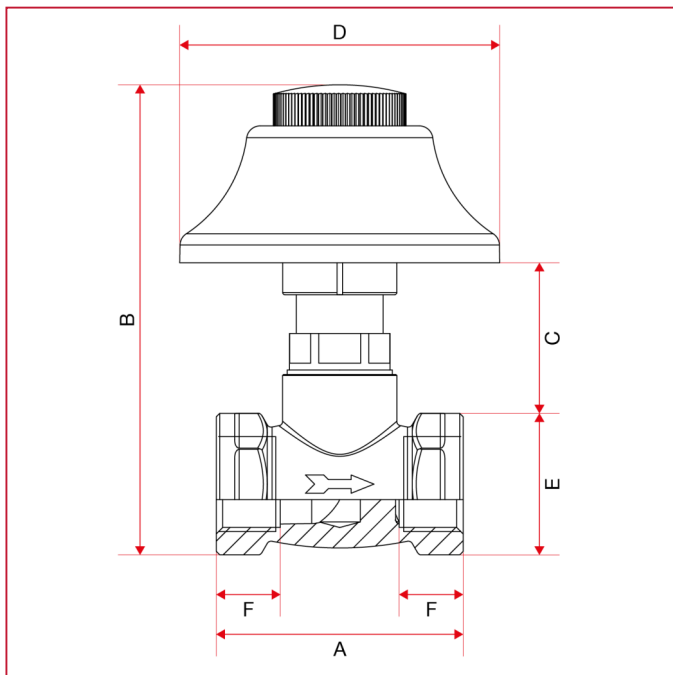




EINBAU- UND UNTERTISCHHÄHNE

340 Einbauhahn mit Kappe

GESAMTABMESSUNGEN



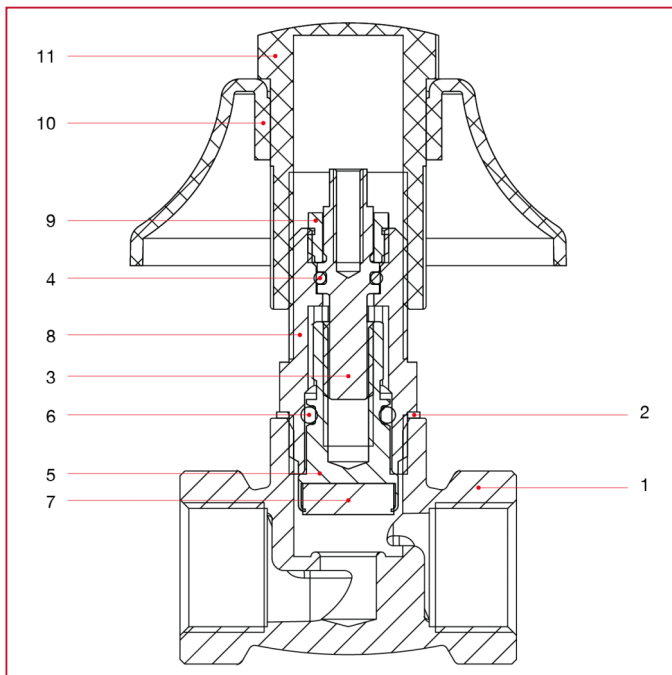
	1/2"	3/4"
DN	15	20
A	54	59,5
B	103	107,5
C	33	33
D	70	70
E	31	35,5
F	14	14
Kg/cm ² bar	20	15
LBS - psi	290	217,5



EINBAU- UND UNTERTISCHHÄHNE

340 Einbauhahn mit Kappe

WERKSTOFFE



NUM.	BESCHREIBUNG	Qt	MATERIALIEN
1	Gehäuse	1	Messing CW617N
2	Dichtung	1	Aluminium
3	Spindel	1	Messing CW614N
4	O-Ring	1	NBR
5	Schraube	1	Messing CW614N
6	O-Ring	1	NBR
7	Kappe	1	NBR
8	Gehäuse Oberteil	1	Messing CW614N
9	Spindelsicherung	1	Messing CW614N
10	Rosette	1	ABS verchromt
11	Kappe	1	ABS verchromt