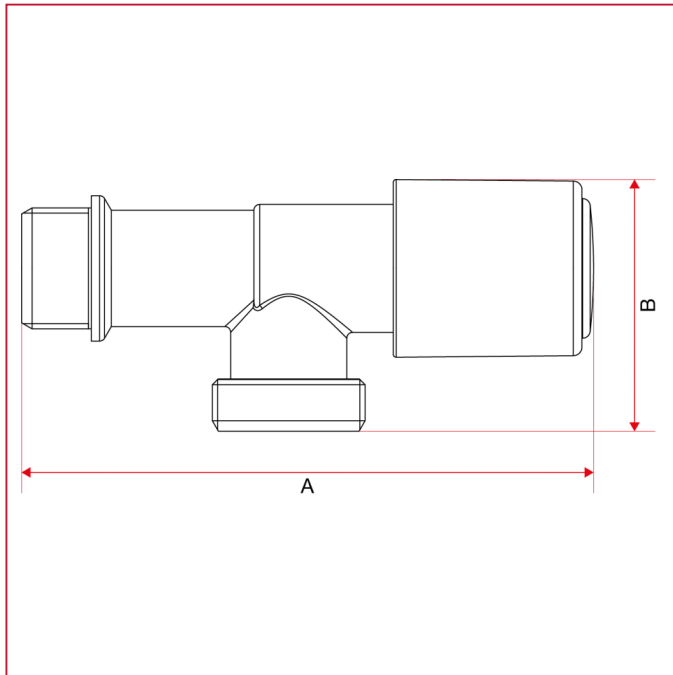




HÄHNE MIT WASCHMASCHINENANSCHLUSS

225 Horizontaler Hahn mit Waschmaschinenanschluss, schwere Ausführung

GESAMTABMESSUNGEN



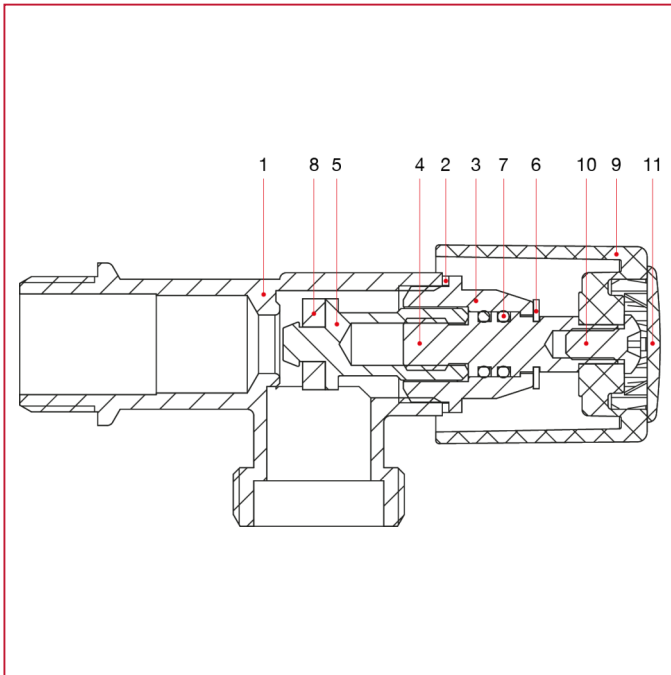
	1/2"
DN	15
A	98,5
B	43,3
Kg/cm ² bar	16
LBS - psi	232



HÄHNE MIT WASCHMASCHINENANSCHLUSS

225 Horizontaler Hahn mit Waschmaschinenanschluss, schwere Ausführung

WERKSTOFFE



NUM.	BESCHREIBUNG	Qt	MATERIALIEN
1	Gehäuse	1	Verchromtes Messing CW617N
2	Dichtung	1	Aluminium
3	Kappe	1	Messing CW614N
4	Stift	1	Messing CW614N
5	Schraube	1	Messing CW614N
6	Ring	1	Edelstahl AISI 302
7	O-Ring	2	NBR
8	Dichtung	1	NBR
9	Griff	1	ABS verchromt
10	Schraube	1	Verzinkter Stahl C4C
11	Schild	1	ABS lackiert