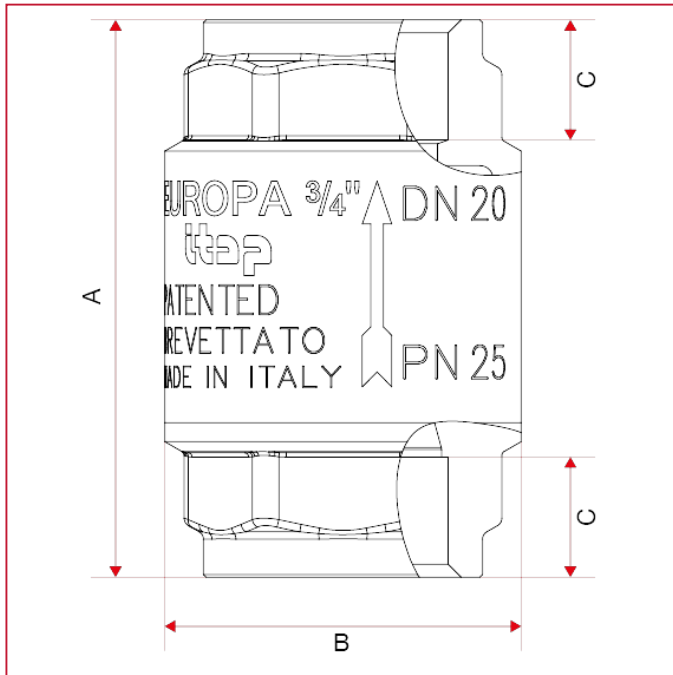




RÜCKSCHLAG- UND FUSSVENTILE EUROPA®

100 Rückschlagventil EUROPA®

GESAMTABMESSUNGEN

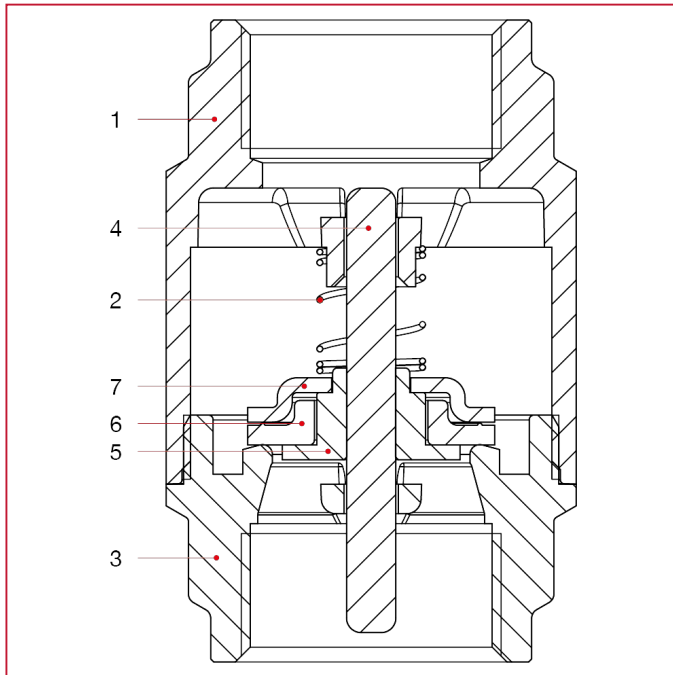


	3/8"	1/2"	3/4"	1"	1"1/4	1"1/2	2"	2"1/2	3"	4"
DN	10	15	20	25	32	40	50	65	80	100
A	55	58,5	65	74,5	83	93	101	122	141,5	158,5
A (NPT)	-	61	65	74,5	83	93	101	122	141,5	159,5
B	34,5	34,5	41,5	48	60,5	71	87	120	140	172
C	10,5	11,5	14	16,5	18,5	20,5	21	24	28	28
Kg/cm ² bar	25	25	25	25	18	18	18	12	12	12
LBS - psi	362,5	362,5	362,5	362,5	261	261	261	174	174	174



100 Rückschlagventil EUROPA®

WERKSTOFFE



NUM.	BESCHREIBUNG	Qt	MATERIALIEN
1	Gehäuse	1	Messing CW617N
2	Feder	1	Edelstahl AISI 302
3	Muffe	1	Messing CW617N
4	Stift	1	Messing CW614N
5	Kappe	1	Messing CW614N
6	Dichtung	1	NBR
7	Dichtung	1	Edelstahl AISI 304