

# Informacijski list

**viega**



## **Advantix-Nasadnik**

- sistemska veličina 100

### **Oprema**

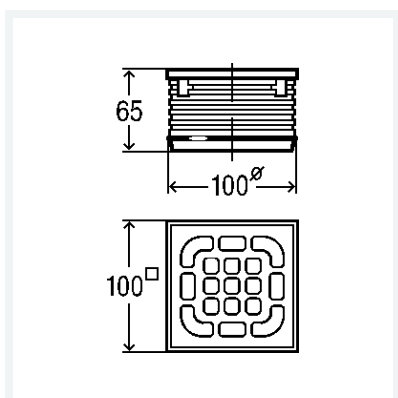
Okvir od umjetnog materijala, rešetka od plemenitog čelika 1.4301, vučena, protuusporna brtva

**Model 4934.1**

**Artikl 555 177**

Uputa:

nije spojeno vijčanim spojem



## Svojstva

Klasa opterećenja	BLK	K = 300 kg
Duljina	L	100
Širina	B	100
Visina	H	5
Težina	154 g	
Volumen	1243,2 cm <sup>3</sup>	