



Advantix-Kupaonski odvod

- sistemska veličina 100

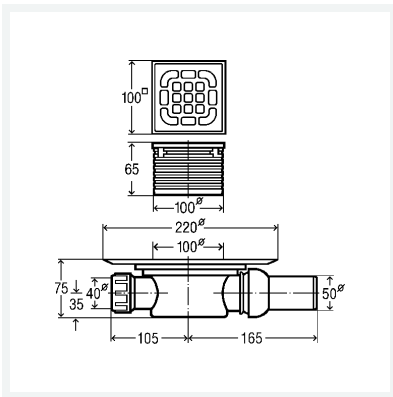
Oprema

Nasadnik 100x100 mm, prilagodljive visine, može se okretati, okvir od umjetnog materijala, čep, rešetka od plemenitog čelika 1.4301, brtvena prirubnica, sifon, može se izvaditi, dovod DN40, odvodna cijev s kugličnim zglobom

učinak odvoda prema DIN EN 1253

Model 4935.1

Artikl 557 119



Svojstva

Visina zaporne vode	SWH	30 mm
Klasa opterećenja	BLK	K = 300 kg
Učinak odvoda 10 mm (prema DIN EN 1253)	AL 10	0,4 l/s
Učinak odvoda 20 mm (prema DIN EN 1253)	AL 20	0,6 l/s
Nazivni promjer	DN	50
Vodoravni odvod	Aw	✓
Težina	550 g	
Volumen	5472,3 cm ³	