

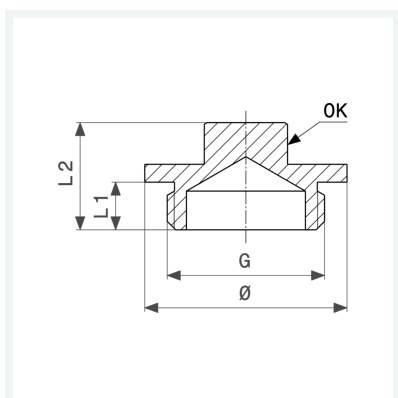
# Informacijski list

viega



**Čep**  
- G-navoj  
**Oprema**  
Četverostrana izvedba  
**Model 1751**

**Artikl 101 626**



## Svojstva

Cilindrični navoj	G	$\frac{3}{4}$
Duljina 1	L1	8 mm
Duljina 2	L2	18 mm
Otvor ključa	OK	14 mm
Promjer	Ø	34 mm
Težina	42,1 g	
Volumen	24,864 cm <sup>3</sup>	
Materijal	mesing	