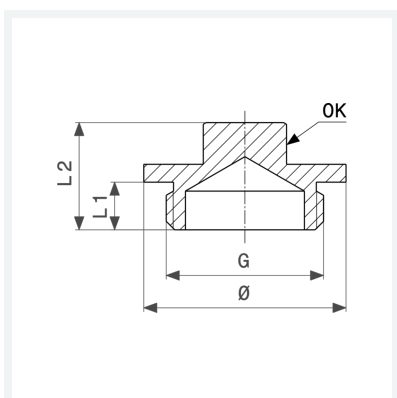


Informacijski list



Čep
- G-navoj
Oprema
Četverostrana izvedba
Model 1751

Artikl 100 797



Svojstva

Cilindrični navoj	G	1/2
Duljina 1	L1	8 mm
Duljina 2	L2	18 mm
Otvor ključa	OK	12 mm
Promjer	Ø	27 mm
Težina	27,7 g	
Volumen	24,864 cm ³	
Materijal	mesing	