



Sifon za pisoar

- za sljedeće komponente ili namjene: školjka pisoara, količina vode za ispiranje od 1 do 4 l

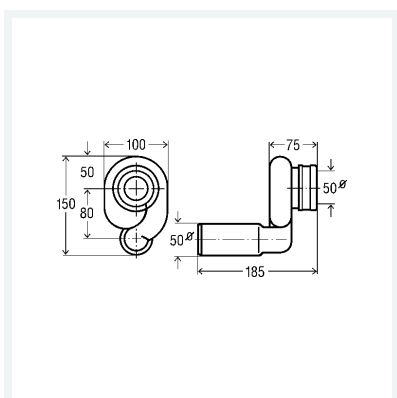
Oprema

Sifon, klinasta brtva, vodoravni odvod

s kontrolom kvalitete prema normi DIN 19541

Model 3233.9

Artikl 492 465



Svojstva

Nazivni promjer	DN	50
Težina	162 g	
Volumen	2816,275 cm ³	
Materijal	umjetni materijal	