

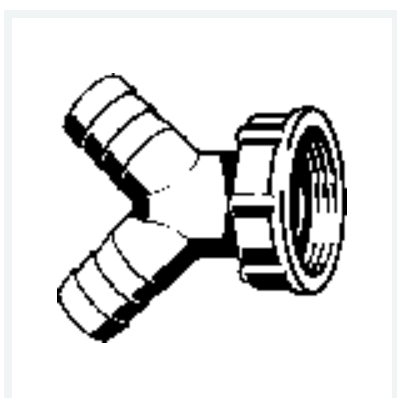


Navojna spojnica za crijevo 45°

- za sljedeće komponente ili namjene: 2 priključka odvodnih crijeva za otpadnu vodu

Model 7968.5

Artikl 109 530



Svojstva

Cilindrični navoj	G	1
Promjer	Ø	20–24
Težina	15,2 g	
Volumen	124,32 cm ³	
Materijal	umjetni materijal	