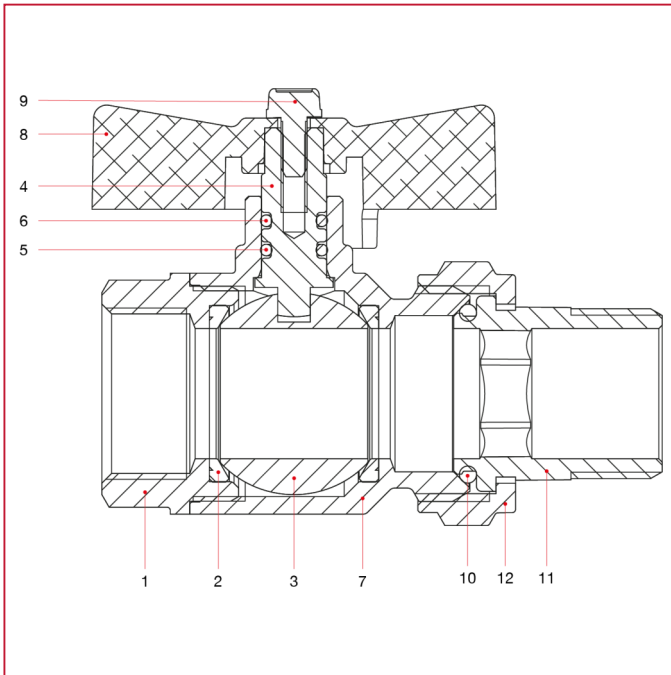




# KUGELHÄHNE IDEAL, VOLLER DURCHGANG

## 098 Kugelhahn IDEAL, voller Durchgang für Kollektoren

WERKSTOFFE Größen von 1/2" bis 1"1/4

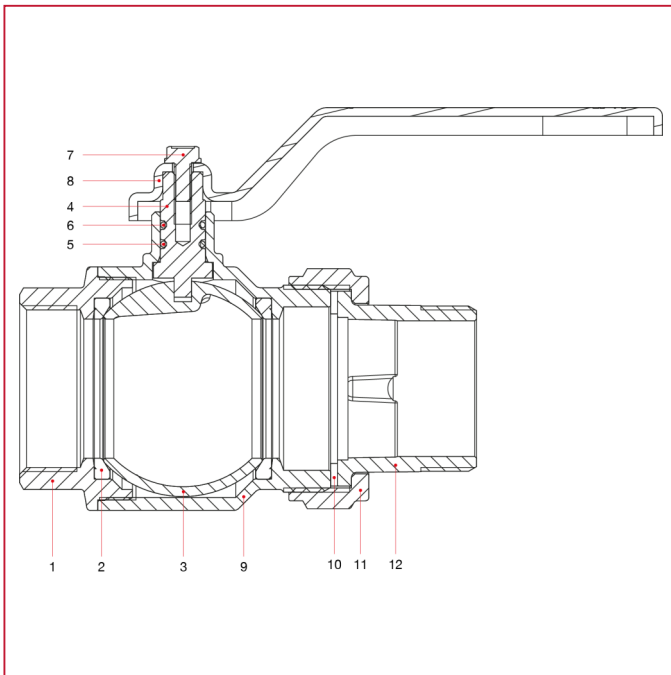


NUM.	BESCHREIBUNG	Qt	MATERIALIEN
1	Muffe mit Innengewinde	1	Vernickeltes Messing CW617N
2	Sitz	2	P.T.F.E.
3	Kugel	1	Verchromtes Messing CW617N
4	Spindel	1	Messing CW614N
5	O-Ring	1	NBR
6	O-Ring	1	Viton®
7	Gehäuse	1	Vernickeltes Messing CW617N
8	T-Griff	1	Lackiertes Aluminium
9	Schraube	1	Verzinkter Stahl C4C
10	O-Ring	1	NBR
11	Verschraubung	1	Vernickeltes Messing CW617N
12	Mutter	1	Vernickeltes Messing CW617N



# KUGELHÄHNE IDEAL, VOLLER DURCHGANG

WERKSTOFFE Größen von 1"1/2 bis 2"



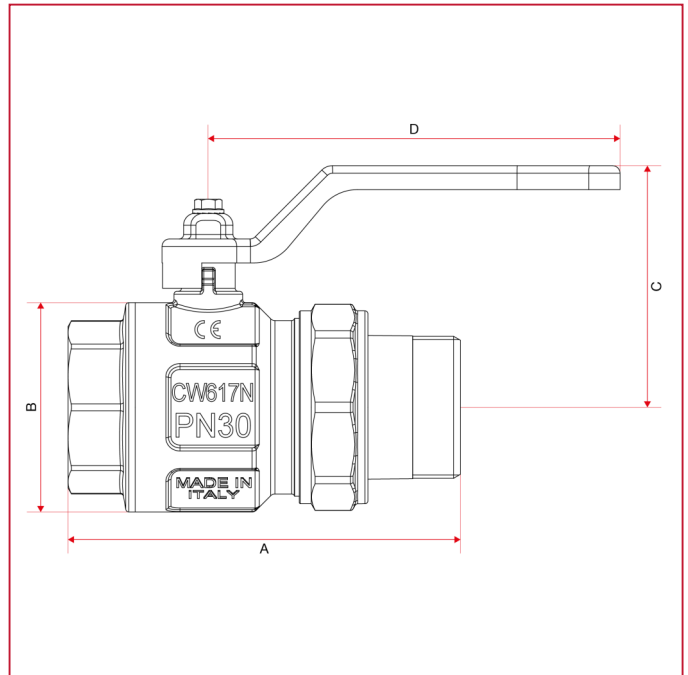
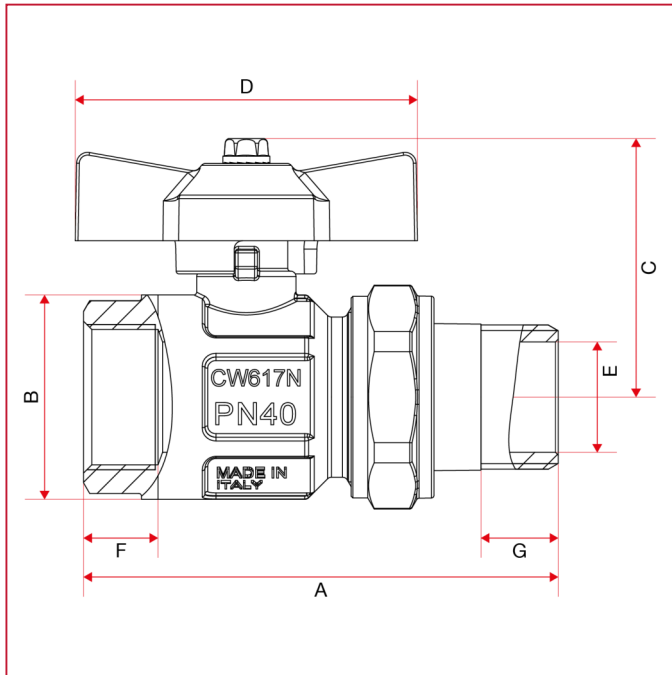
NUM.	BESCHREIBUNG	Qt	MATERIALIEN
1	Muffe mit Innengewinde	1	Vernickeltes Messing CW617N
2	Sitz	2	P.T.F.E.
3	Kugel	1	Verchromtes Messing CW617N
4	Spindel	1	Messing CW614N
5	O-Ring	1	NBR
6	O-Ring	1	Viton®
7	Schraube	1	Verzinkter Stahl C4C
8	Hebelgriff	1	Lackierter Stahl P04
9	Gehäuse	1	Vernickeltes Messing CW617N
10	Flachdichtung	1	NBR
11	Mutter	1	Vernickeltes Messing CW617N
12	Verschraubung	1	Vernickeltes Messing CW617N



# KUGELHÄHNE IDEAL, VOLLER DURCHGANG

## 098 Kugelhahn IDEAL, voller Durchgang für Kollektoren

### GESAMTABMESSUNGEN



	1/2"	3/4"	1"	1"1/4	1"1/2	2"
DN	15	20	25	32	40	50
A	74	86	99	115	131,5	150,5
B	30,5	37	45,5	57	70	84
C	41	47	50,8	63,5	81	96
D	47	62	62	70	138	157,8
E	15	20	25	32	39	50
F	12,5	13,5	15	16,5	17,5	20,5
G	12	14	16	17	16	17
Kg/cm <sup>2</sup> bar	50	40	40	30	30	25
LBS - psi	725	580	580	435	435	362,5

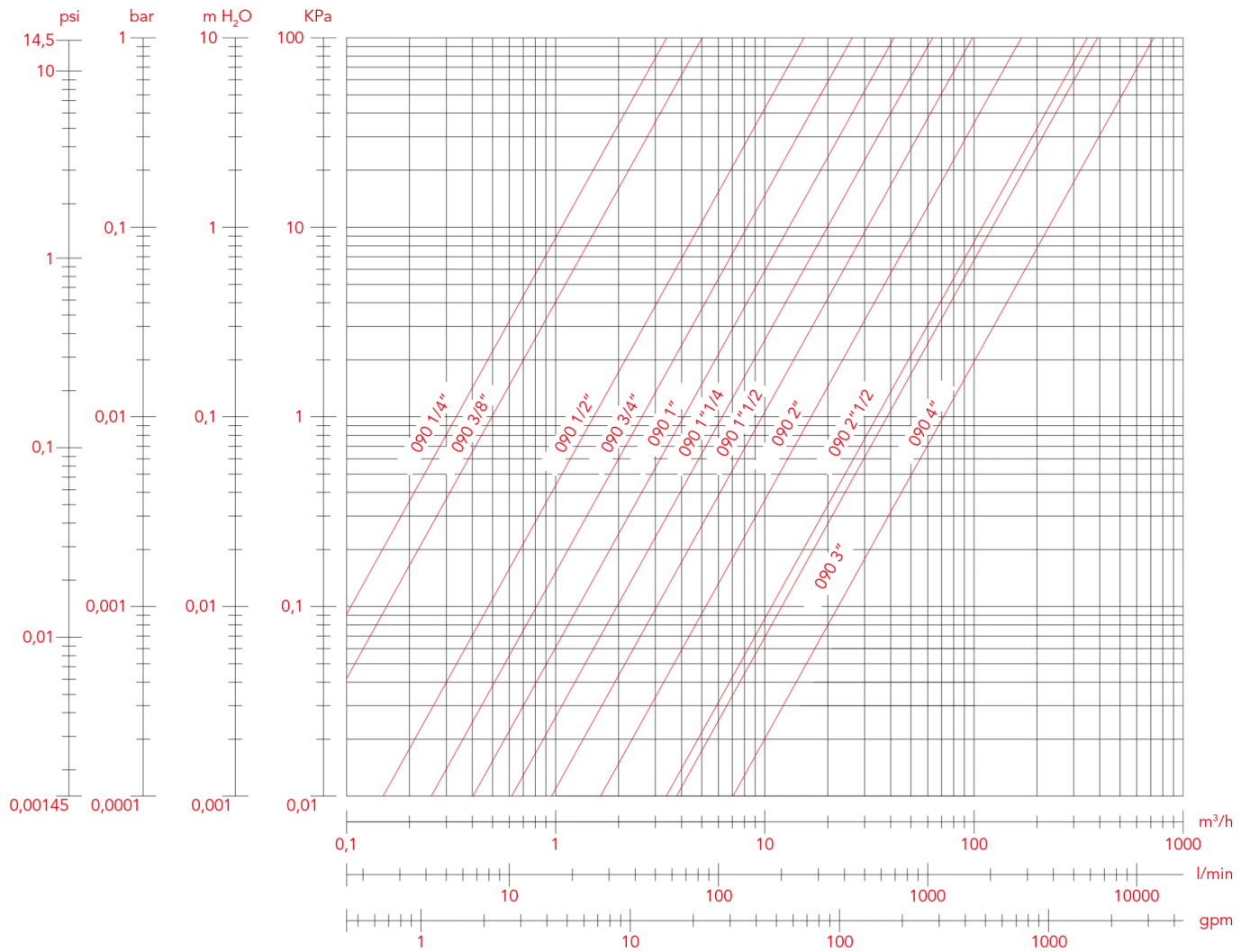


# KUGELHÄHNE IDEAL, VOLLER DURCHGANG

## 098 Kugelhahn IDEAL, voller Durchgang für Kollektoren

### DRUCKVERLUSTDIAGRAMM (Mit Wasser)

	1/2"	3/4"	1"	1"1/4"	1"1/2"	2"
KV	15,65	26,26	41,44	63,69	101	169





# KUGELHÄHNE IDEAL, VOLLER DURCHGANG

## 098 Kugelhahn IDEAL, voller Durchgang für Kollektoren

### DRUCK-TEMPERATUR-DIAGRAMM

Die Kennlinienwerte stellen die maximale Einsatzgrenze der Ventile dar.  
Bei den Wertangaben handelt es sich um Richtwerte.

