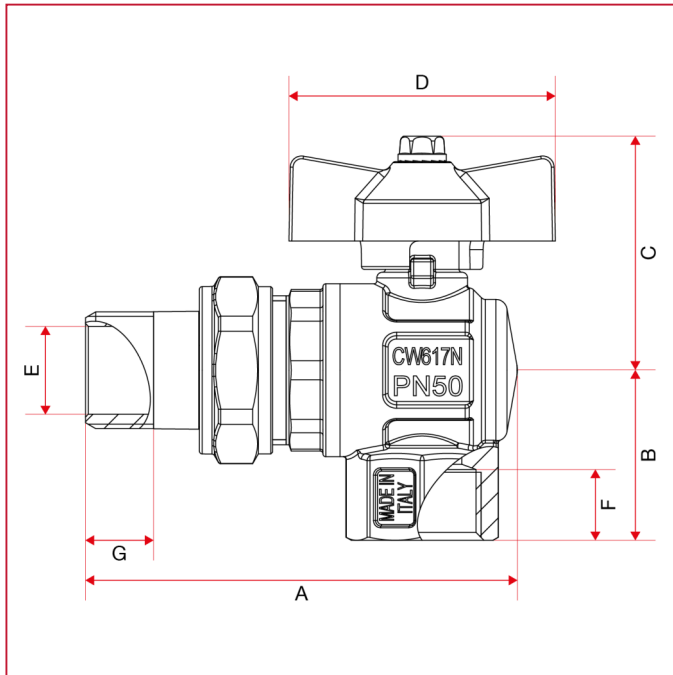




KUGELHÄHNE IDEAL, VOLLER DURCHGANG

298 Kugelhahn IDEAL, voller Durchgang für Kollektoren

GESAMTABMESSUNGEN



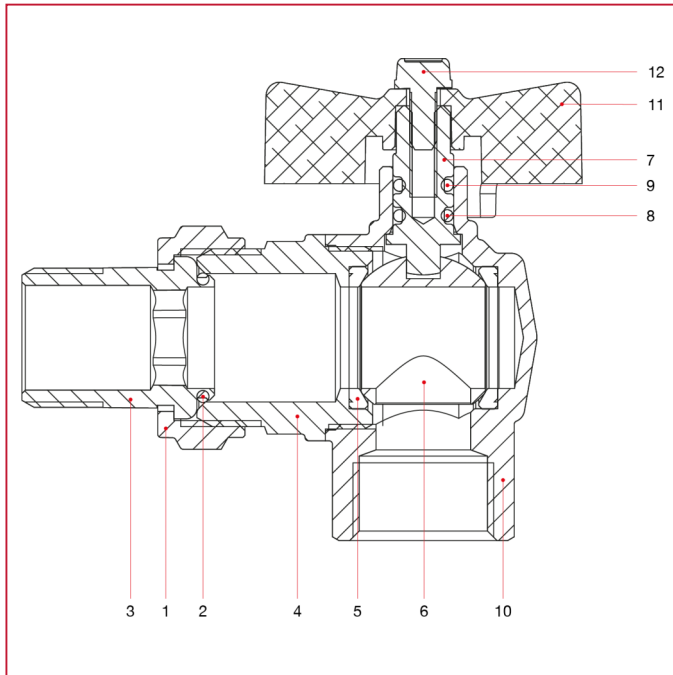
	1/2"	3/4"	1"
DN	15	20	25
A	76,2	89,5	106,5
B	30	33,5	39,75
C	41	47	51
D	47	62	62
E	14	18	23
F	12,5	13,5	15
G	12	14	16
Kg/cm ² bar	50	40	40
LBS - psi	725	580	580



KUGELHÄHNE IDEAL, VOLLER DURCHGANG

298 Kugelhahn IDEAL, voller Durchgang für Kollektoren

WERKSTOFFE



NUM.	BESCHREIBUNG	Qt	MATERIALIEN
1	Mutter	1	Vernickeltes Messing CW617N
2	O-Ring	1	NBR
3	Verschraubung	1	Vernickeltes Messing CW617N
4	Muffe	1	Vernickeltes Messing CW617N
5	Sitz	2	P.T.F.E.
6	Kugel	1	Verchromtes Messing CW617N
7	Spindel	1	Messing CW614N
8	O-Ring	1	NBR
9	O-Ring	1	Viton®
10	Gehäuse	1	Vernickeltes Messing CW617N
11	T-Griff	1	Lackiertes Aluminium
12	Schraube	1	Verzinkter Stahl C4C