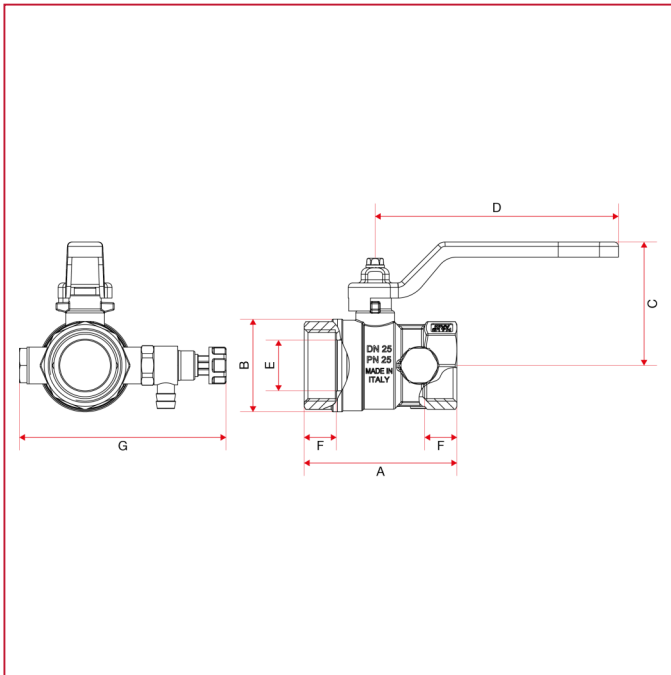




KUGELHÄHNE

115 Kugelhahn, normaler Durchgang mit Ablassventil

GESAMTABMESSUNGEN



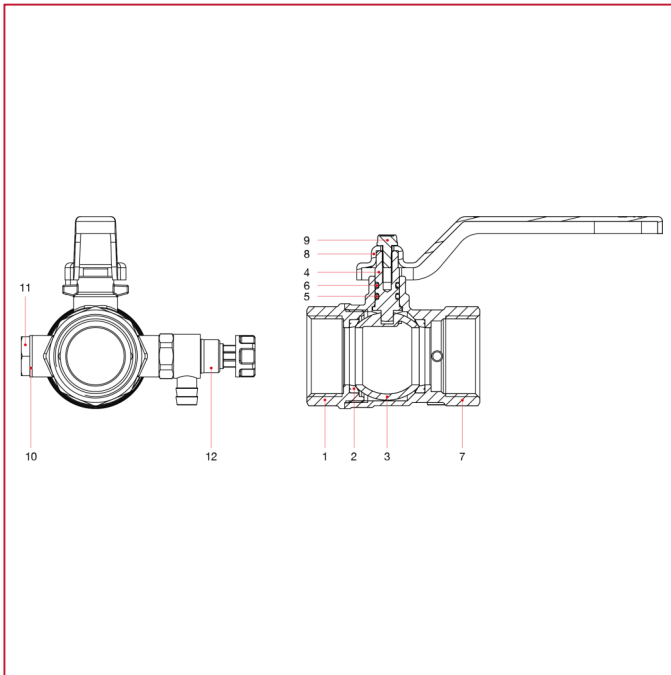
	1/2"	3/4"	1"	1"1/4	1"1/2	2"
DN	15	20	25	32	40	50
A	53	58	71	81	93	108
B	29	36	43	53	63	79
C	40	54	57	73	78	94
D	80	113	113	138	138	158
E	14	18,5	23,5	30	37	47
F	12	12	15	16	18	19
G	84	89	96	104	111	124
Kg/cm ² bar	25	25	25	20	20	20
LBS - psi	362,5	362,5	362,5	290	290	290



KUGELHÄHNE

115 Kugelhahn, normaler Durchgang mit Ablassventil

WERKSTOFFE



NUM.	BESCHREIBUNG	Qt	MATERIALIEN
1	Muffe mit Innengewinde	1	Vernickeltes Messing CW617N
2	Sitz	2	P.T.F.E.
3	Kugel	1	Verchromtes Messing CW617N
4	Spindel	1	Messing CW614N
5	O-Ring	1	NBR
6	O-Ring	1	Viton®
7	Gehäuse	1	Vernickeltes Messing CW617N
8	Hebelgriff	1	Lackierter Stahl P04
9	Schraube	1	Verzinkter Stahl C4C
10	Dichtung	1	Aluminium
11	Kappe	1	Vernickeltes Messing CW614N
12	Drehbarer Ablasshahn	1	Vernickeltes Messing CW614N