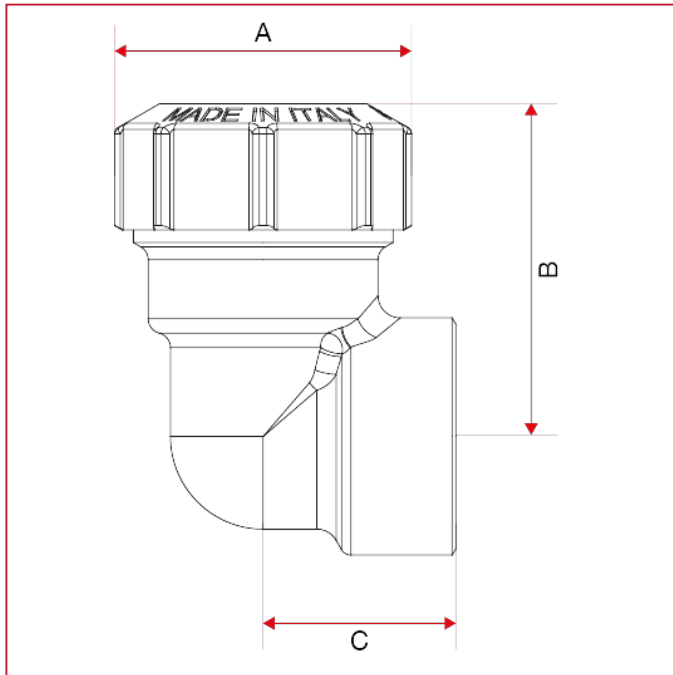




VX ANSCHLÜSSE FÜR POLYETHYLEN

045 L-Anschluss, Innengewinde

GESAMTABMESSUNGEN



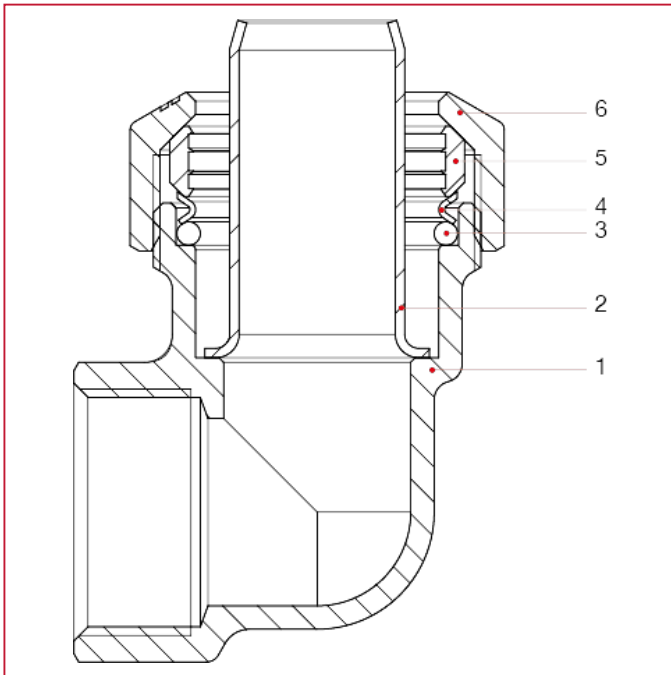
	1/2"x20	3/4"x25	1"x32	1"1/4x40	1"1/2x50	2"x63
DN	15	20	25	32	40	50
A	34	40	50	61	71	89
B	38	45	52	62	71	92
C	22	26	30	37	42,5	51



VX ANSCHLÜSSE FÜR POLYETHYLEN

045 L-Anschluss, Innengewinde

WERKSTOFFE



NUM.	BESCHREIBUNG	Qt	MATERIALIEN
1	Gehäuse	1	Messing CW617N
2	Stützhülse	1	Edelstahl AISI 304
3	O-Ring	1	NBR
4	Unterlegscheibe O-Ring	1	Edelstahl AISI 304
5	Klemmring	1	Vernickeltes Messing CW617N
6	Ring	1	Messing CW617N



VX ANSCHLÜSSE FÜR POLYETHYLEN

045 L-Anschluss, Innengewinde

ANLEITUNG INSTALLATION



KOMBINATION DER ANSCHLÜSSE VX 4"X110 mm

