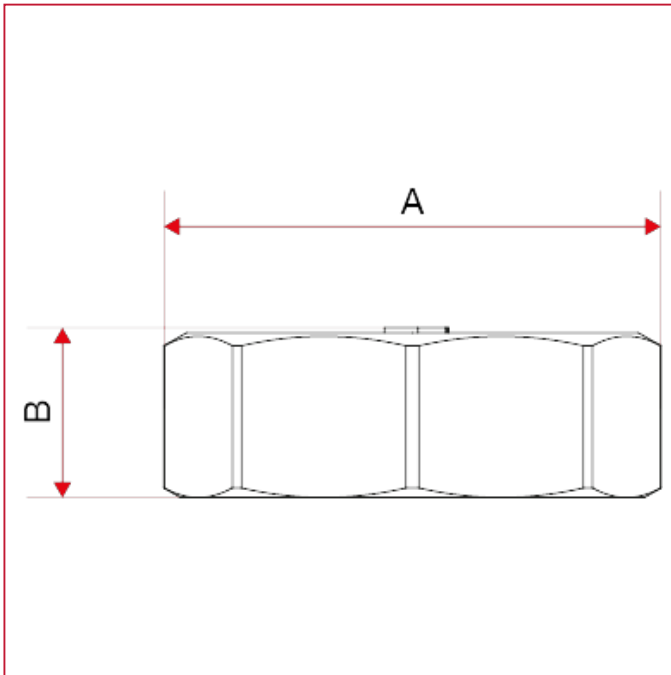




# ZUBEHÖRE FÜR VORMONTIERTE HEIZKREISVERTEILER

## 496 Blindstopfen mit Innengewinde und Dichtung

### GESAMTABMESSUNGEN



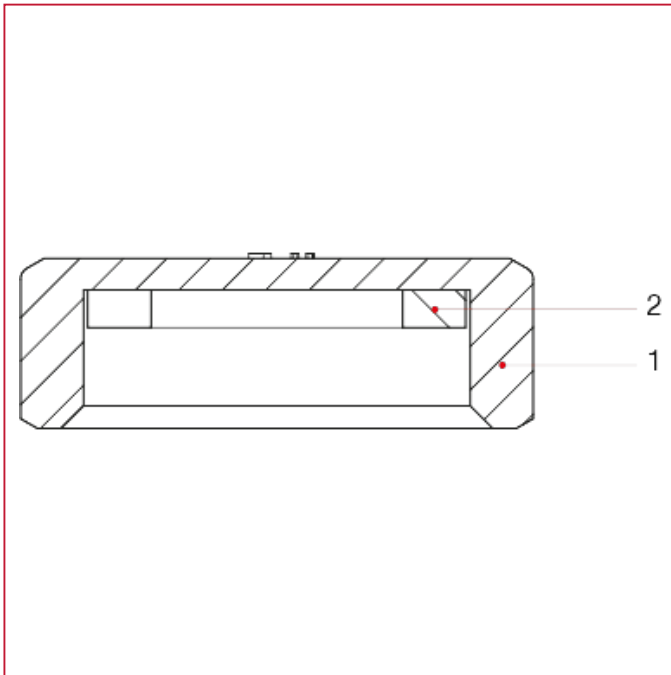
	1/2"	3/4"	1"
A	28	33,3	40,7
B	12,5	12,5	13,5
Kg/cm <sup>2</sup> bar	10	10	10
LBS - psi	145	145	145



# ZUBEHÖRE FÜR VORMONTIERTE HEIZKREISVERTEILER

## 496 Blindstopfen mit Innengewinde und Dichtung

### WERKSTOFFE



NUM.	BESCHREIBUNG	Qt	MATERIALIEN
1	Kappe	1	Vernickeltes Messing CW617N
2	Dichtung	1	NBR