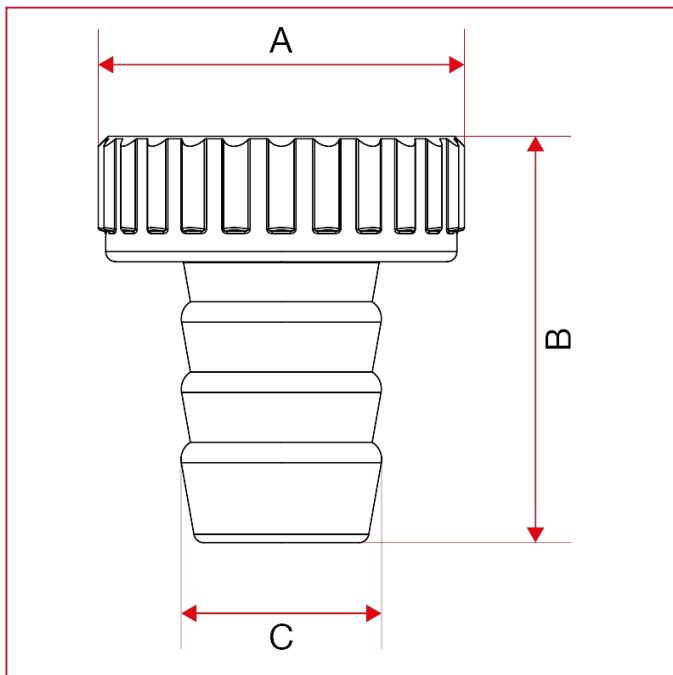




AUSLAUFVENTILE

280 Schlauchanschluss aus Metall

GESAMTABMESSUNGEN



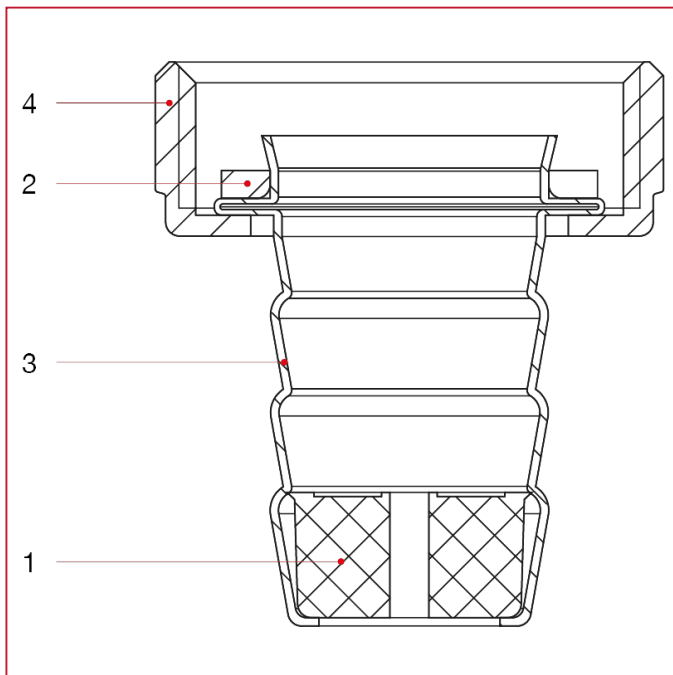
	3/4"	1"	1"1/4
DN	20	25	32
A	30	36,5	46
B	33,5	40,5	49,7
C	14,5	20	26



AUSLAUFVENTILE

280 Schlauchanschluss aus Metall

WERKSTOFFE Größe 3/4"

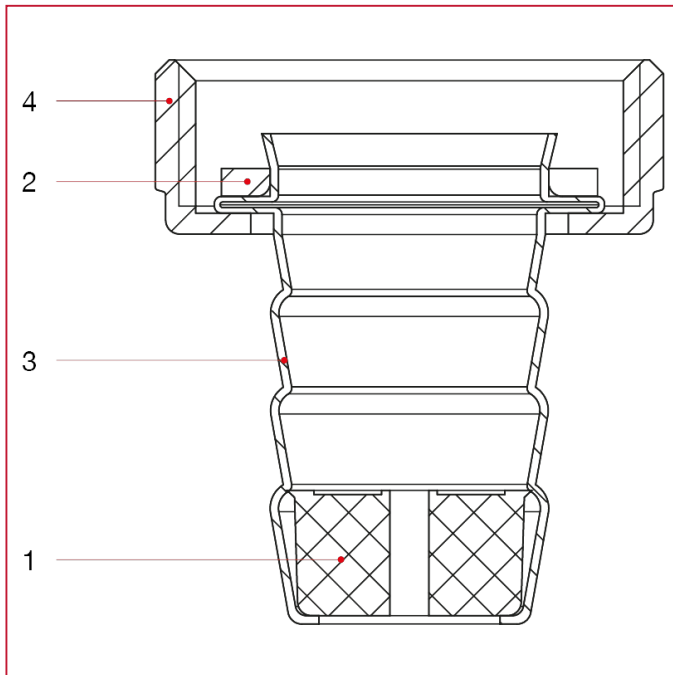


NUM.	BESCHREIBUNG	Qt	MATERIALIEN
1	Strahlregler	1	Polymer
2	Dichtung	1	Elastomer
3	Schlauchanschluss	1	Edelstahl AISI 304
4	Drehbarer Überwurf	1	Vernickeltes Messing CW617N



AUSLAUFVENTILE

WERKSTOFFE Größe 1" und 1"1/4



NUM.	BESCHREIBUNG	Qt	MATERIALIEN
1	Strahlregler	1	Polymer
2	Dichtung	1	Elastomer
3	Schlauchanschluss	1	Vernickeltes Messing CW508L
4	Drehbarer Überwurf	1	Vernickeltes Messing CW617N