



Set za priključivanje

- za sljedeće komponente ili namjene: izjednačavanje visine do 25 mm

Oprema

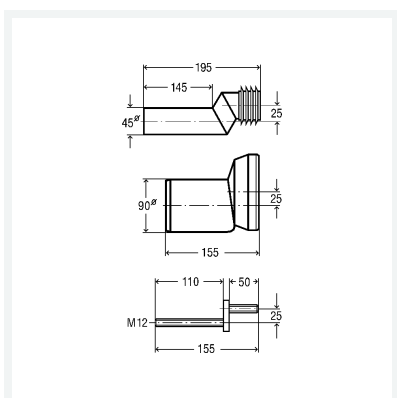
Cijev za ispiranje sa spojnicom, priključni nastavak za WC, s klinastom brtvom, navojne šipke

Uputa

Bez jamstva; može dovesti da smanjenog učinka ispiranja i odvoda (ispod normom zadanog)!

Model 8094

Artikl 344 382



Svojstva

Nazivni promjer	DN	90
Težina	722 g	
Volumen	4144 cm ³	
Materijal	umjetni materijal	