

HR: Upute za montažu
 DE: Montageanleitung
 SL: Navodila za namestitev
 EN: Installation instruction



Molimo isključite napajanje prije instaliranja



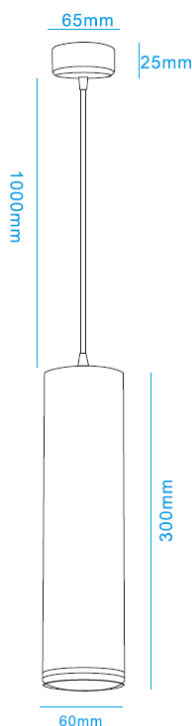
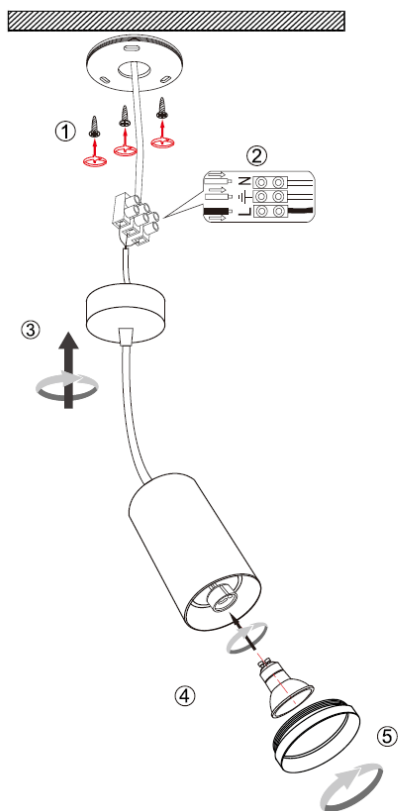
Vor Installation bitte Strom abschalten



Pred montažo izklopite napajanje



Cut off power before installation



HR : Sigurnosne upute

Molimo pažljivo pročitajte upute prije montaže i prije nego proizvod pustite u rad.

Ove upute čuvajte kako bi ih mogli koristiti ako će biti potrebe.

Instalaciju ili popravke treba obavljati kvalificirani električar u skladu sa električarskim regulativama.

Električna oprema mora biti zaštićena od pristupa djeci. Svjetla su namijenjena za uporabu u prostorijama s temperaturom okoline od -10°C do 45°C.

Pripazite da se instalacijski i priključni kablovi ne oštete tijekom instalacije.

DE : Sicherheitshinweise

Bitte lesen Sie die Anleitung vor der Montage bzw. vor der Inbetriebnahme des Produkts sorgfältig durch.

Bewahren Sie diese Anleitung auf, damit Sie bei Bedarf darauf zurückgreifen können.

Installation oder Reparaturen sollten von einem qualifizierten Elektriker gemäß den Elektrovorschriften durchgeführt werden.

Elektrische Geräte müssen vor dem Zugriff von Kindern geschützt werden. Die Leuchten sind für den Einsatz in Räumen mit einer Umgebungstemperatur von -10°C bis 45°C vorgesehen. Achten Sie darauf, dass die Installations- und Anschlusskabel bei der Installation nicht beschädigt werden.

SL: Varnostna navodila

Prosimo da natančno preberete navodila pred montažo i preden date izdelek v uporabo. Navodila shranite, da bi jih lahko uporabljali če bo potrebno.

Inštalacijo ali popravila mora opravljati pooblaščen električar v skladu z elektrotehničnimi predpisi.

Držite električno opremo izven dosega otrok. Luči so namenjene za uporabo v prostorih s temperaturo okolice od -10°C do 45°C.

Bodite previdni da se inštalacijski in priključni kabli ne poškodujejo med instalacijo.

EN : Safety instructions

Please read this information carefully before you start installation or commissioning start this product. These installation instructions should be stored for future use. The lamps may only be installed by authorized personnel in accordance with the electrical installation regulations.

Electrical equipment must be protected against access by children. Lights are designed for use in rooms with ambient temperature of -10°C – 45°C. Make sure that the installation and connection cables are not damaged during installation.