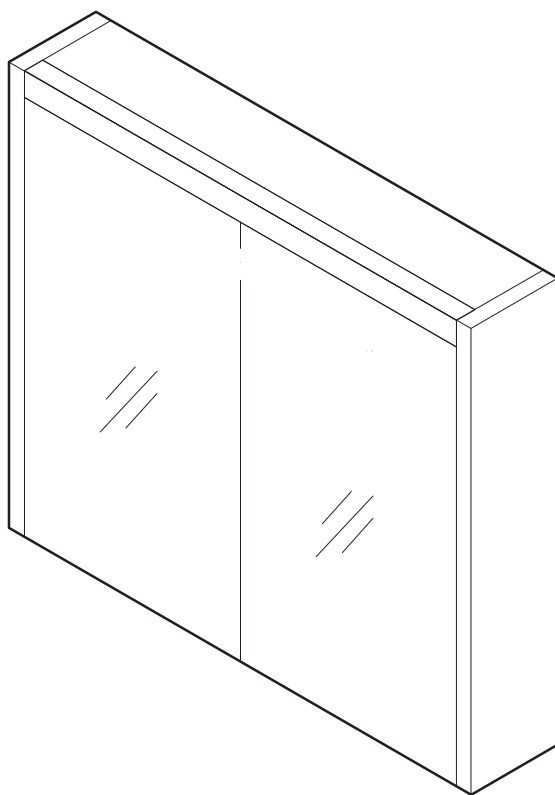


Concepto⁺



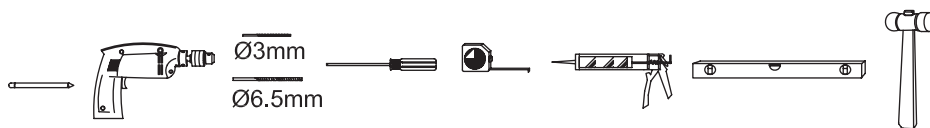
Upute za montažu, čišćenje i održavanje - N15982, N15983

Pročitajte upute prije nego krenete s montažom.

- 1 Otvorite kutiju i provjerite je li proizvod kompletiran i neoštećen
- 2 Provjerite jeste li ispravno pripremili rupe na zidu (prema nacrtu) i ostavili dovoljno žice unutar dijela ormarića
- 3 Montažu električnih dijelova treba izvoditi ovlaštenu električar
- 4 Isključite glavni izvor struje prije montaže
- 5 Preporučamo da montažu vrše dvije osobe
- 6 Prije nego počnete bušiti zid, molimo da provjerite da se u zidu ne nalaze skrivene cijevi i strujni kablovi
- 7 Rukujte sa ormarićem oprezno - odložite i naslonite ga na karton
- 8 Staklo je kaljeno, što znači da se ne može popraviti i zamijeniti običnim staklom
- 9 Sitne dijelove treba držati dalje od djece
- 10 Pročitajte upute u cijelosti

Potreban alat

Bušilica, čekić, odvijač, libela, metar, silikonski pištolj + silikon



Dijelovi



1

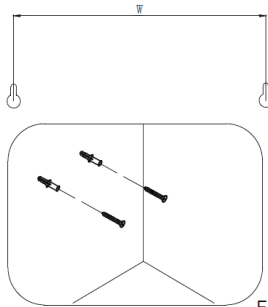


Fig.A.

- 1 Odredite konačnu poziciju ormarića na zidu.
- 2 Fiksirajte nosače na zid koristeći priložene zidne uloške i vijke ili koristite odgovarajuće nosače zavisno o zidu na koji montirate (sl. 1).

NAPOMENA: Libelom provjerite da li ste dobro namjestili nosače.

2

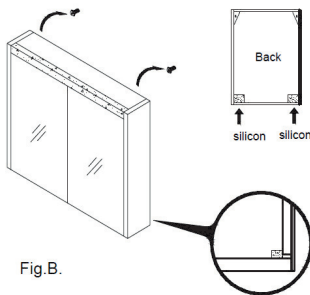


Fig.B.

- 1 Ispravno spojite žice koje se nalaze iza ormarića sa glavnim električnim izvodom na zidu.
- 2 Montirajte ormarić na nosače i provjerite je li niveliran i stabilan.
- 3 Stavite silikon na označeno mjesto na pozadini ormarića, kako biste osigurali da je ormarić čvrsto fiksiran uz zid.

3

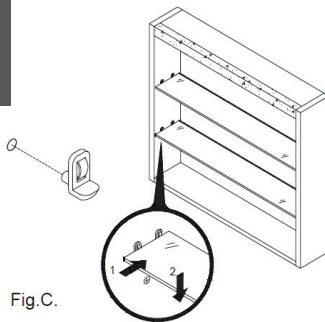


Fig.C.

- 1 Stavite nosače polica i pritom pazite na njihov smjer montiranja.
- 2 Umetnite staklene police na nosače i nakon toga provjerite jesu li čvrsto montirane.

Upute za održavanje

Ogledalo čistiti samo sa vlažnom kožnom krpom, veće mrlje čistiti sa toplom vodom. Rubove ogledala posušiti sa mekanom krpom. Nemojte koristiti sredstva za čišćenje, i kemijska sredstva koja bi mogla oštetiti premaz, ili dovesti do erozije ogledala.

Prekidač i plastične dijelove čistiti sa vlažnom pamučnom krpom ili vlažnom kožnom krpom. Nemojte koristiti sredstva za čišćenje, i kemijska sredstva koja bi mogla izazvati pukotine i tragove. Trljanje plastičnih dijelova sa suhom krpom može uzrokovati povećani elektricitet, što može uzrokovati jače nakupljanje prašine na površini. Možete koristiti antistatična sredstva za čišćenje plastike.

Površine od aluminija - u ormarić nemojte odlagati mokre ručnike kako ne bi došlo do oksidacije. Proizvodi koji sadrže benzin, ulje i alkohol se ne bi trebali držati u ormariću. Moglo bi doći do većih kemijskih oštećenja. Površine se čiste vlažnim i mekanim ručnikom te ih odmah nakon toga treba temeljito posušiti. Čistiti sa vlažnom pamučnom krpom ili vlažnom kožnom krpom. Nemojte koristiti sredstva za čišćenje i kemijska sredstva koja bi mogla uzrokovati oštećenje površine.

Uvjeti jamstava - Oštećenja uzrokovana kemijskim utjecajem ili neprikladnom upotrebom ne podliježu uvjetima garancije. Potrebno je pročitati jamstveni list.