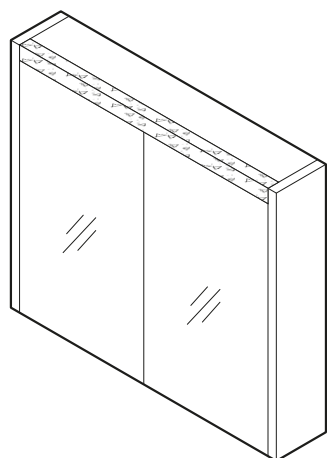


# SL Navodila za sestavo aluminijaste omarice z ogledalom in lučmi LED N15983

\* Primerno za izvedbo s tečajji, ki se obesi na steno

## Preden začnete in varnost

- \* Razpakirajte in preverite, ali paket vsebuje vse sestavne dele in ali je izdelek nepoškodovan.
- \* Prepričajte se, da je luknja v steni ustrezne velikosti in da je v njej ostalo dovolj kabla.
- \* Priklop in vzdrževanje električnega sistema mora izvesti ustrezno usposobljena oseba.
- \* Pred namestitvijo in zamenjavo električne naprave izklopite elektriko.
- \* Priporoča se, da namestitev izvedeta dve osebi.
- \* Preden v steno zvrtate luknje, preverite, ali so kje skrite cevi in kabli.
- \* Z ogledali ravnajte previdno – odložite jih na karton, da se ne zlomijo.
- \* Vsa stekla so kaljena, zato jih ni mogoče obdelovati ali zamenjati z navadnimi stekli.



Splošni izgled

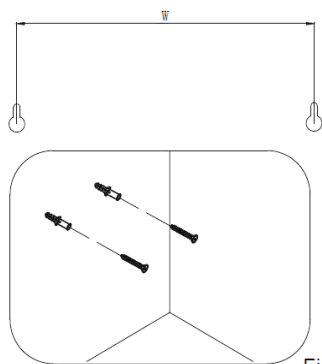


Fig.A.

### 1. korak

1. Določite končni položaj omarice na steni.
2. Namestite nosilce na steno z uporabo priloženih zidnih vložkov ali drugih vložkov, primernih za vašo vrsto stene (slika A).

**Opozorilo :** uporabite libelo, da se prepričate, da so nosilci poravnani.

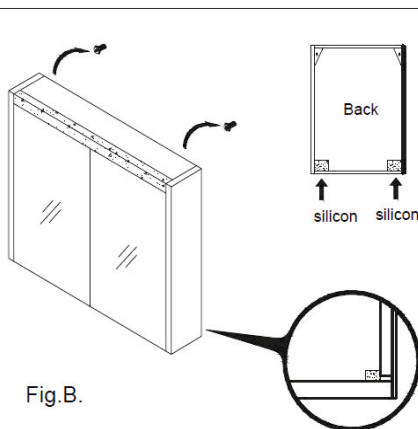


Fig.B.

### 2. korak

1. Kable na zadnji strani omarice pravilno povežite z električno napeljavo v steni.
2. Omarico namestite na nosilce, preverite, če je poravnana in
3. Na označenih mestih na zadnji strani omarice uporabite silikon, bo omarica trdno pričvrščena na steno.

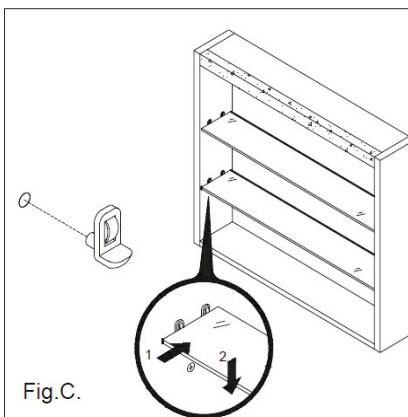


Fig.C.

### 3. korak

1. Vstavite držala polic in se prepričajte, da so pravilno obrnjena.
2. Na držala namestite steklene police. Prepričajte se, da so trdno pritrjene (slika C).

DELI	ORODJA (niso priloženi)

# NAVODILA ZA VZDŽEVANJE

## Ogledalo

- \* Čistite le z vlažno jelenovino, večjo umazanijo odstranite s čisto vročo vodo. Robove ogledala do suhega obrišite z mehko krpo. Ne uporabljajte čistil ali kemikalij, saj lahko poškodujejo zaščitni sloj in robove.
- \* Pri odpiranju in zapiranju vrat z ogledalom, pazite na kot odpiranja, da preprečite nevarnost zloma.

## Razpršilci svetlobe in plastični deli

- \* Čistite z mehko vlažno krpo ali jelenovino. Ne uporabljajte čistil ali kemikalij, ker povzročijo razpoke, madeže in nevarnost zloma.
- \* Drgnjenje s suho krpo lahko povzroči nabiranje statične elektrike na plastičnih delih, zaradi česar se začne nabirati neželeni prah. Po potrebi lahko uporabite antistatično čistilo za plastiko.

## Površine aluminijastih profilov

- \* V omarico na shranjujte mokrih brisač, saj povzročijo oksidacijo. V omarici ne smete hraniti izdelkov, ki vsebujejo bencin, olja, alkohol ali topila. Lahko pride do resne kemične nevarnosti. Očistite z vlažno in mehko brisačo in takoj osušite.
- \* Čistite z mehko vlažno krpo ali jelenovino. Ne uporabljajte čistil ali kemikalij, saj lahko poškodujejo površino.

## Garancijski pogoji

- \* V primeru škode, ki jo povzročijo kemikalije ali nepravilna uporaba, garancije ni mogoče uveljavljati.