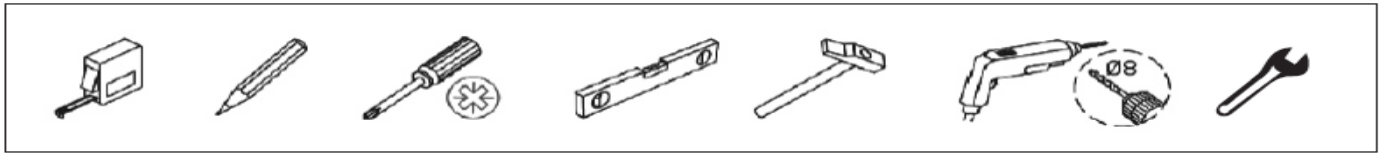


# Concepto

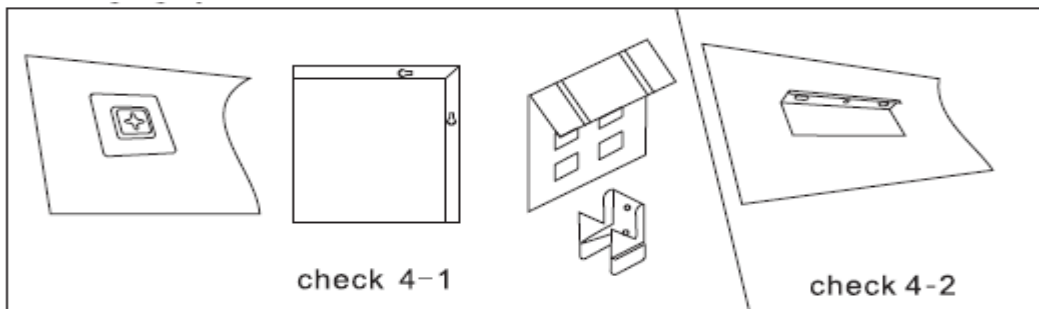
## Installation instruction / Upute za montažu / Navodila za montažo



1. According to the different mirror structure, there are 3 different hanging systems.

Prema različitoj strukturi ogledala, postoje 3 različite opcije montaže.

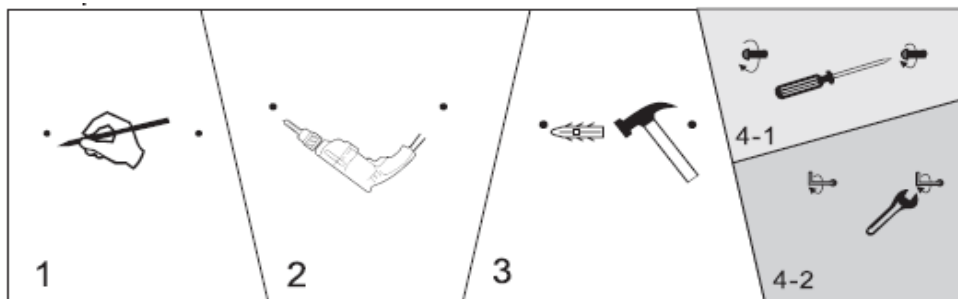
Glede na različno strukturo zrcala obstajajo tri različne možnosti pritrditve.



2. Measure the distance between two brackets, install the expansion bolt and screw on the wall.

Izmjerite potrebnu udaljenost između dva nosača, postavite zidni uložak i vijak te pričvrstite na zid.

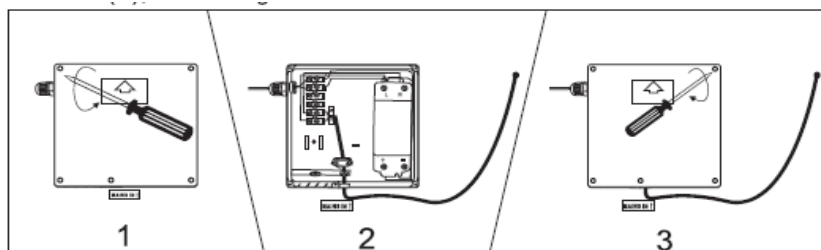
Izmerite razdaljo med dvema nosilcem, vstavite ekspanzijski vijak in ga pritrdite na steno.



3. Open the cover by screwdriver, install the main power, seal the cover, than hang the mirror on the wall.

Otvorite poklopac odvijačem, postavite glavno napajanje, vratite poklopac te postavite na zid.

Odprite pokrov z izvijačem, namestite glavno napajanje, zapečatite pokrov, nato obrnite ogledalo na steno.



Fero-Term d.o.o.  
Gospodarska 17,  
10255 D.Stupnik, HR  
Tel.+385 1 434 3116  
[info@fero-term.hr](mailto:info@fero-term.hr)

Fero-Term - Slovenia  
Kajuhova 32T  
10000 Ljubljana, SLO  
[info@fero-term.si](mailto:info@fero-term.si)

Servis:  
Fero-Term d.o.o.  
Gospodarska 17,  
10255 D. Stupnik, HR  
01/ 434-3116  
[servis@fero-term.hr](mailto:servis@fero-term.hr)

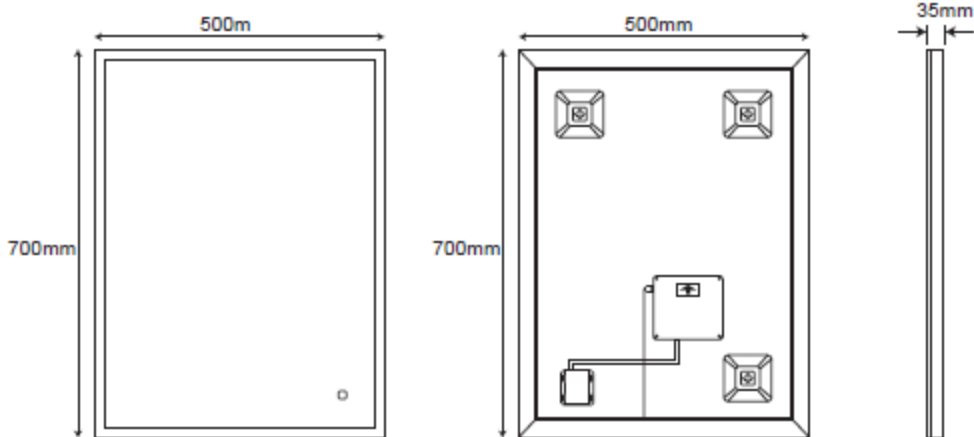
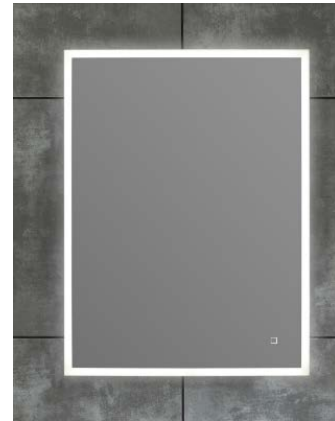
## Technical data sheet

### MAYA

CONCEPTO+ LED MIRROR MAYA 50x3,5x70 TOUCH

CONCEPTO+ OGLEDALO S RASV. LED MAYA 50x3,5x70 TOUCH

Order No: **N15974**



TECHNICAL DATA / TEHNIČKI LIST		
Order no. / Šifra	N15974	<b>SPECIFICATION TEXT</b> Mirror with light 5mm copper free silver mirror acrylic frame + aluminium alloy frame LED light inside acrylic and aluminium frame 1x 15W, 6500 Kelvin (daylight), 1242 Lumen IP44, 230V  <b>SPECIFIKACIJA</b> Ogledalo 5mm sa rasvjetom akrilni okvir + okvir od aluminijske legure LED svjetlo unutar akrilnog i aluminijskog okvira 1x 15W, 6500 Kelvin (dnevno svjetlo), 1242 Lumen, IP44, 230V
Certified to / Certificirano	IP44, 60598-2-1, 60598-1, 62493, 62471	
Dimensions / dimenzije	700x500x35 mm	
Weight / Težina	7 kg	
Switch / prekidač	Touch	
Mounting accessories / montažni prigobr	Included / uključen	

Fero-Term d.o.o.  
 Gospodarska 17,  
 10255 D.Stupnik, HR  
 Tel.+385 1 434 3116  
[info@fero-term.hr](mailto:info@fero-term.hr)

Fero-Term - Slovenia  
 Kajuhova 32T  
 10000 Ljubljana, SLO  
[info@fero-term.si](mailto:info@fero-term.si)

Servis:  
 Fero-Term d.o.o.  
 Gospodarska 17,  
 10255 D. Stupnik, HR  
 01/ 434-3116  
[servis@fero-term.hr](mailto:servis@fero-term.hr)