



Assembly instructions for standing cabinet with basin

- Our products may only be installed by a specialist craftsman for sanitary facilities or by another competent person.
- Do not remove the protective film until the furniture has been fully installed. Vacuum up or rinse off any drilling dust; never wipe it off. Do not place any tools or sharp-edged on the washbasin.
- High gloss surfaces are fully hardened within three weeks of the protective film being removed. Please treat them with particular care during this period and do not clean or wipe them (no microfiber cloth).
- The products must be attached in accordance with provided instructions.
- Plumbing installations may only be conducted by a specialist.
- Doors and drawers must be adjusted after installation. This subsequent adjustment is part of normal maintenance depending on the use and loading of the items of furniture and is not a reason for complaint.
- Check the water and siphon connections for tightness!
- Silicon joints are to be used on the back edge of the washbasin, the side connections of the furniture and to connect the washbasin with the washbasin substructure in order to prevent water penetration. Use only neutrally bonded (solvent-free) silicon.
- It is necessary to disable water contact with wooden furniture parts. In example: Area in bathroom used for shower must have glass or other shower protection that will not allow water sprinkles.

ATTENTION:
Attaching all provided elements to the wall, even in cases when cabinet is standing on legs, is a **MUST**. It is necessary to consult professional who will determine appropriate brace and fittings depending on the wall structure.



Instructions de montage pour armoire debout avec lavabo

- Nos produits ne peuvent être installés que par un artisan spécialisé dans les installations sanitaires ou par une autre personne compétente.
- Ne retirez pas le film protecteur tant que le meuble n'a pas été complètement installé. Aspirez ou rincez toute poussière de forage; ne l'essayez jamais. Ne placez aucun outil ou tranchant sur le lavabo.
- Les surfaces très brillantes sont complètement durcies dans les trois semaines suivant le retrait du film de protection. Veuillez les traiter avec soin pendant cette période et ne pas les nettoyer ou les essuyer (pas de chiffon en microfibre).
- Les produits doivent être fixés conformément aux instructions fournies.
- Les installations de plomberie ne peuvent être effectuées que par un spécialiste.
- Les portes et les tiroirs doivent être ajustés après l'installation. Cet ajustement ultérieur fait partie de la maintenance normale en fonction de l'utilisation et du chargement des meubles et ne constitue pas un motif de réclamation.
- Vérifiez l'étanchéité des raccords d'eau et de siphon!
- Des joints en silicone doivent être utilisés sur le bord arrière du lavabo, les raccords latéraux du meuble et raccorder le lavabo à la sous-structure du lavabo afin d'empêcher la pénétration de l'eau. N'utiliser que du silicone à liaison neutre (sans solvant).
- Il est nécessaire de désactiver le contact de l'eau avec les pièces de meubles en bois. Dans l'exemple: La zone dans la salle de bain utilisée pour la douche doit avoir une protection en verre ou autre qui ne permet pas l'arrosage.

ATTENTION:
Fixer tous les éléments fournis au mur, même dans les cas où l'armoire est debout sur les jambes, est un **MUST**. Il est nécessaire de consulter un professionnel qui déterminera l'accolade appropriée et les garnitures selon la structure de mur.



Uputstvo za montažu - stojeći donji dio sa umivaonikom

- Naše proizvode treba montirati isključivo kompetentna osoba ili osoba specijalizirana za poslove u sanitarnim objektima.
- Nemojte uklanjati zaštitnu foliju prije nego pravilno završite montažu proizvoda. Usisajte ili otkušite prašinu nastalu bušenjem zidova. Nije uputno brisati prašinu sa keramičkog umivaonika zbog mogućeg oštećenja. Nemojte spuštati tvrde i oštre predmete (npr. bušilica) na umivaonik.
- Površine visokog sjaja potpuno su spremne za korištenje tri tjedna nakon skidanja zaštitne folije. Molimo, pažljivo ih održavajte u toku ovog perioda i nemojte ih čistiti ili brisati (nikako ne koristite krpe od mikro vlakana) Proizvod mora biti postavljen prema dostavljenim uputama.
- Montažu vodoinstalacija treba raditi isključivo osoba obučena za takve poslove. Vrata i / ili ladice se postavljaju nakon instalacije korpusa. Naknadno podešavanje frontalnih dijelova namještaja je dio standardnog održavanja tokom korištenja i nije predmet reklamacije.
- Provjerite sve spojeve vodoinstalacija i sifona kako bi se uvjerali da je dobro pričvršćeno.
- Silikonski spojevi trebaju biti korišteni na zadnjoj strani umivaonika, na spojevima stranica namještaja i kako bi se povezoao umivaonik sa podstrukturom u cilju onemogućenja prodiranja vode. Koristiti isključivo neutralni, sanitarni, silikon za kupanje.
- Obavezno onemogućiti direktni doticaj vode sa drvenim dijelovima namještaja. Na primjer: Prostor za tuširanje mora imati ili staklenu ili neku drugu kabinsku zaštitu od prskanja vode, te mora biti udaljen barem 50cm od namještaja.

NAPOMENA:
Veživanje svih elemenata garniture za zid, i u slučaju kada elemenat stoji na vlastitim nogama, je **OBAVEZNO**. Neophodno je konzultirati stručnu osobu koja će, ovisno o vrsti zida, odrediti odgovarajuće okove za montažu.

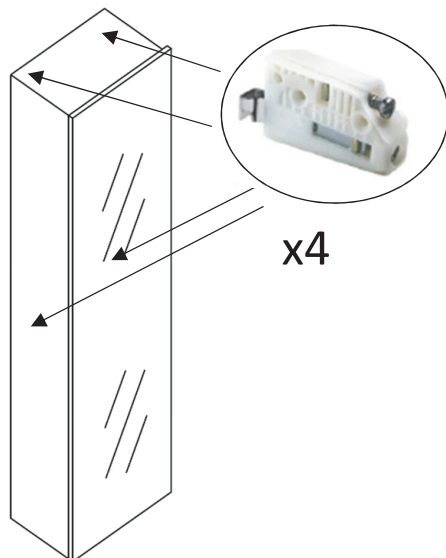


Navodilo za montažo - stojeći spodnji del z umivalnikom

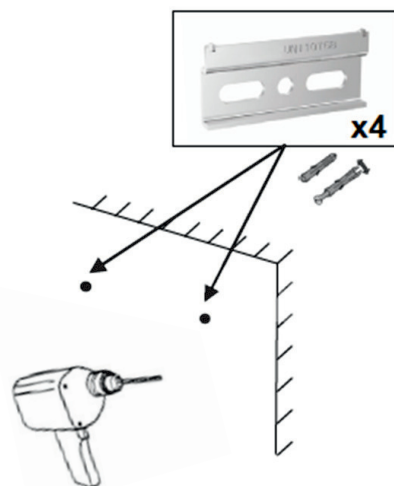
- Naše izdelke mora vgraditi izključno pristojna oseba ali oseba, specializirana za sanitarne prostore.
- Ne odstranite zaščitne folije, preden pravilno namestite izdelek. Sesajte ali prašite prah, ki ga povzroči vrtnanje sten. Zaradi možnih poškodb ni priporočljivo odstraniti prahu iz keramičnega umivalnika. Ne perejte trdih in ostrih predmetov (kot je vaja) na umivalnik.
- Visoke sijajne površine so popolnoma pripravljene za uporabo tri tedne po odstranitvi zaščitnega filma. Pazite, da jih v tem času pazite in jih ne očistite ali ne obrišite (ne uporabljajte krpo iz mikrovlaknen!).
- Izdelek mora biti nameščen v skladu z navedenimi navodili.
- Montaža vodovodne opreme naj opravljajo izključno osebe, usposobljene za takšna dela.
- Vrata in predali so nameščeni po namestitvi omare. Naslednje tesnjenje čelnih delov pohištva je del standardnega vzdrževanja med uporabo in ni predmet reklamiranja.
- Preverite vse vodovodne in sifonske komponente, da se prepričate, ali so varno pritrjeni.
- Silikonski spoji se uporabljajo na zadnjem robu umivalnika, stranskih povezavah pohištva in za povezavo umivalnika s podnožjem umivalnika, da se prepreči penetracija vode. Uporabljajte le nevtralno vezani silikon (brez topil).
- Potrebno je onemogočiti stik z vodo z deli lesenega pohištva. Na primer: Površina v kopalnici, ki se uporablja za prho, mora imeti steklo ali drugo zaščito pred prho, ki ne bo omogočala brizganja vode.

POZOR:
Pritržitev vseh elementov na steno, tudi v primeru, ko stojomarica na nogah, je **MORA**. Potrebno je, da se posvetujete z profesionalci, ki bodo glede na strukturo stene določili ustrezne nosilce in pribor.

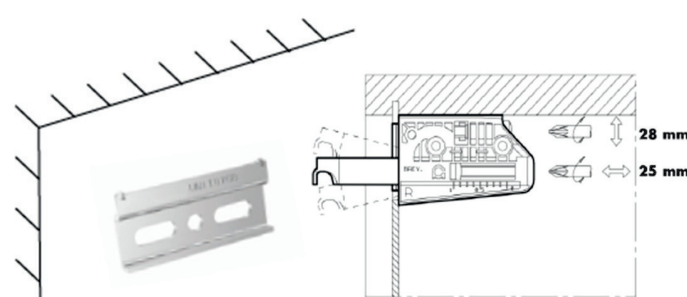
1



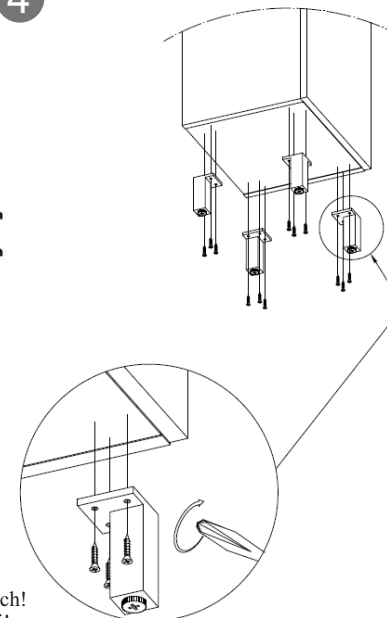
2



3



4



Legs are sold separately!
Beine sind separat erhältlich!
Nogce se prodajajo posebej!
Nogice se prodaju zasebno!

