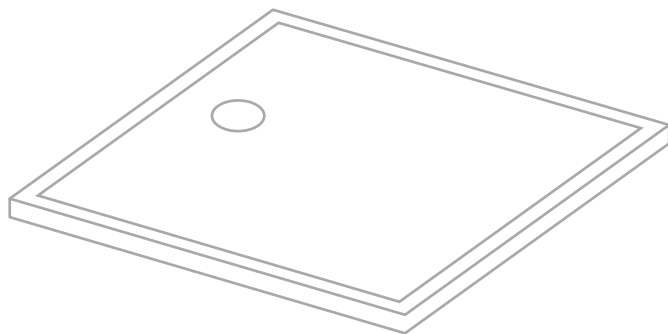


# INSTALLATION MANUAL

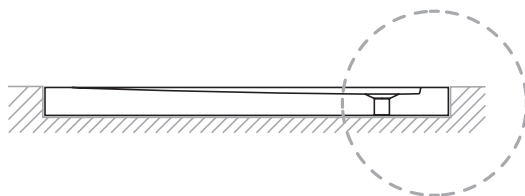
# VOXORT



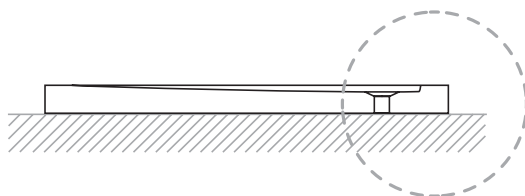
**(HR)** Tuš kada - Reina, Stella, Belle  
Upute za montažu

**(SI)** Tuš kada - Reina, Stella, Belle  
Navodila za montažo

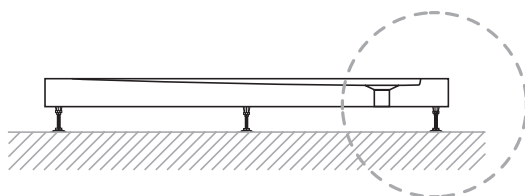
**A** **Ugradnja tuš kade u pod**  
Vgradnja tuš kade v tla .....3



**B** **Ugradnja tuš kade na pod**  
Vgradnja tuš kade na tla .....3



**C** **Ugradnja tuš kade na nogice**  
Vgradnja tuš kade na noge .....3

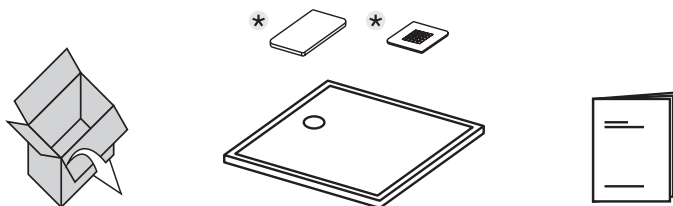


**HR** Ugradnja tuš kade u pod / upute za montažu

**SI** Vgradnja tuš kade v tla / navodila za montažo

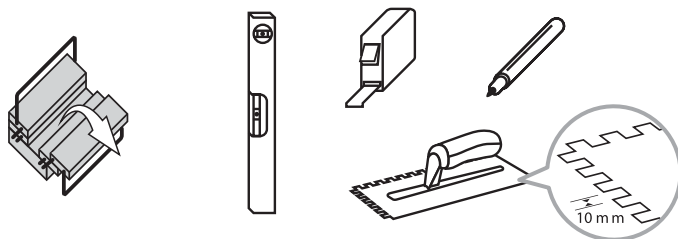
**A**

## Ugradnja tuš kade u pod Vgradnja tuš kade v tla



**HR** \* s odabranim modelima

**SI** \* z izabranimi modeli



**HR** \*\* silikon

\*\*\* ljepilo za pločice ili cement

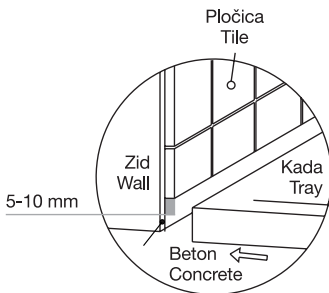
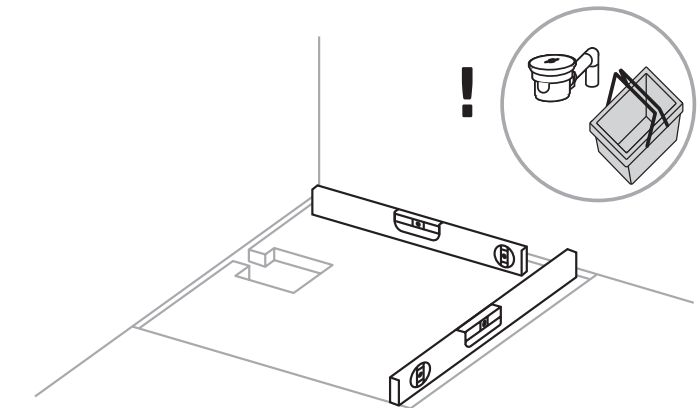
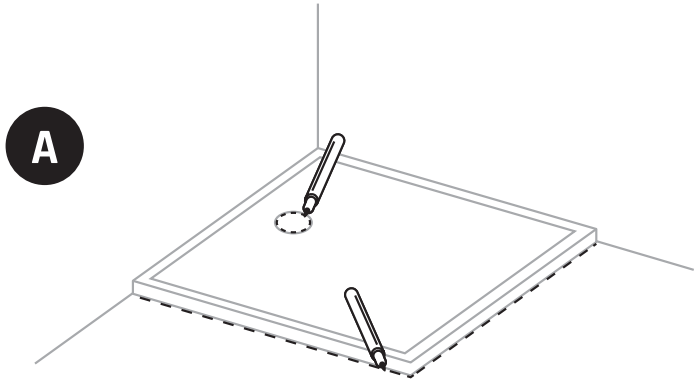


\*\*\*



**SI** \*\* silikon

\*\*\* lepilo za ploščice ali cement



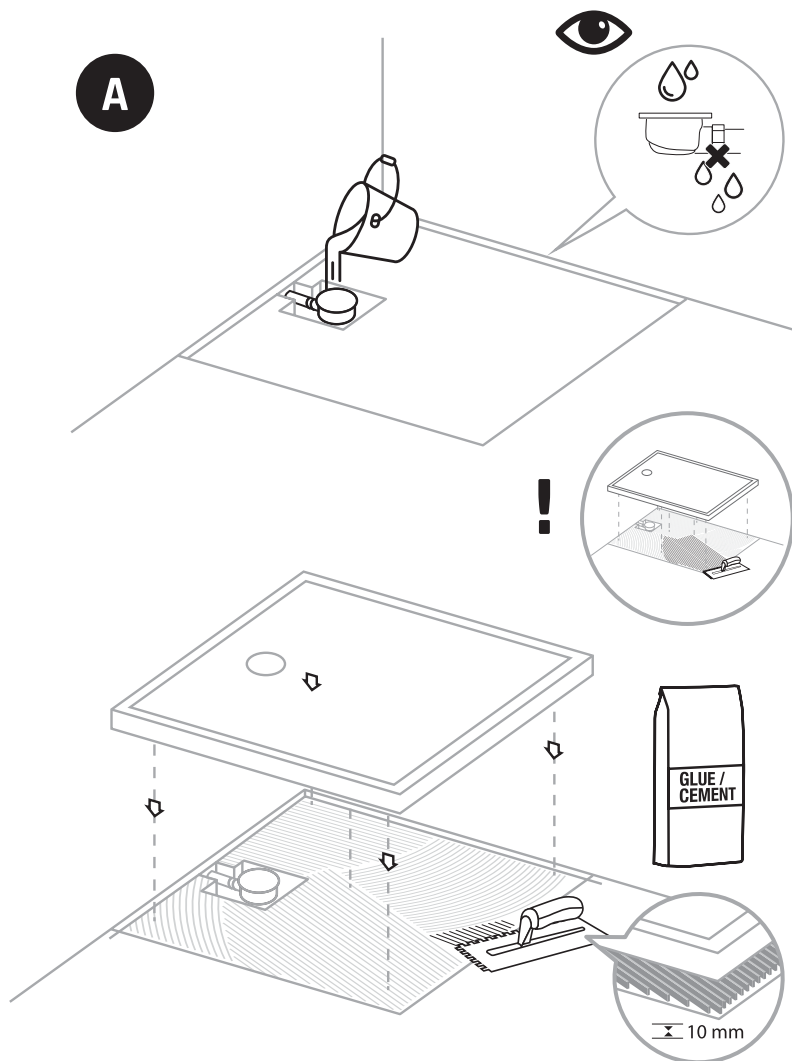
## Napomena za model "Stella"

**(HR)** Tuš kado postavite prije pločice. Nakon montaže kade postavite zidne pločice tako da budu 5-10 mm preko kade

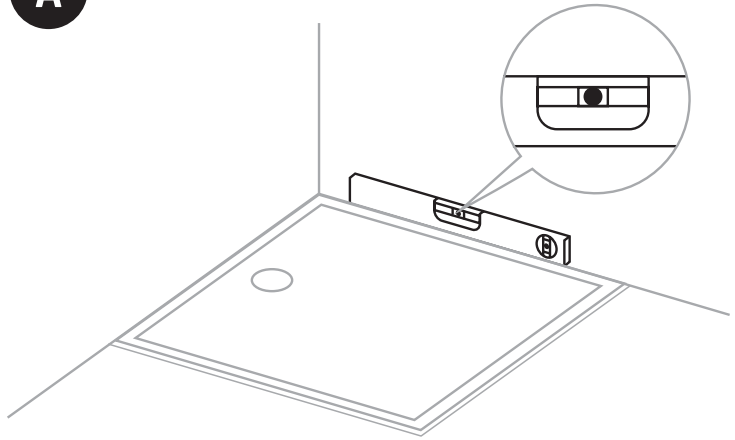
**(SI)** Tuš kado zamontiramo preden ugradimo plošče. Po montaži kadi ugradimo tudi stensko keramiko da bojo 5-10 mm čez rob.

**HR** Ugradnja tuš kade u pod / upute za montažu

**SI** Vgradnja tuš kade v tla / navodila za montažo



**A**

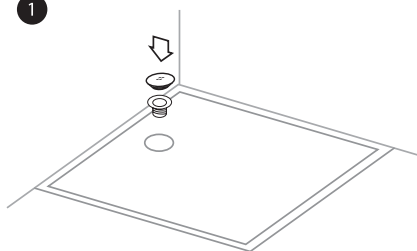


**HR** Ugradnja tuš kade u pod / upute za montažu  
**SI** Vgradnja tuš kade v tla / navodila za montažo

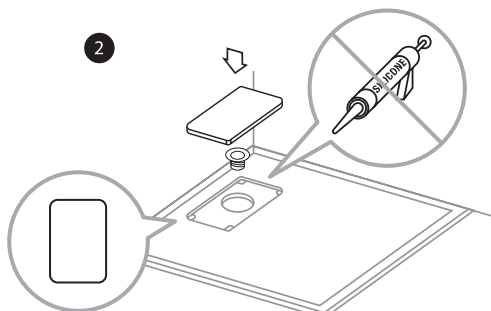
**A**



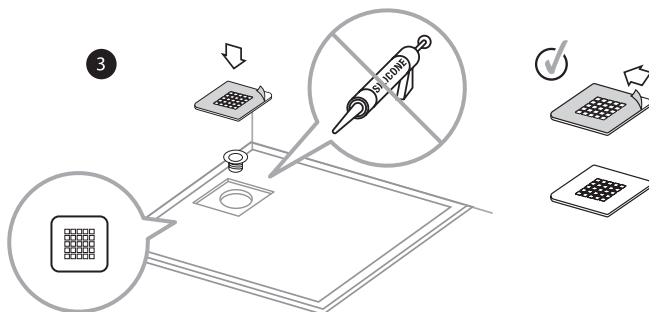
1



2



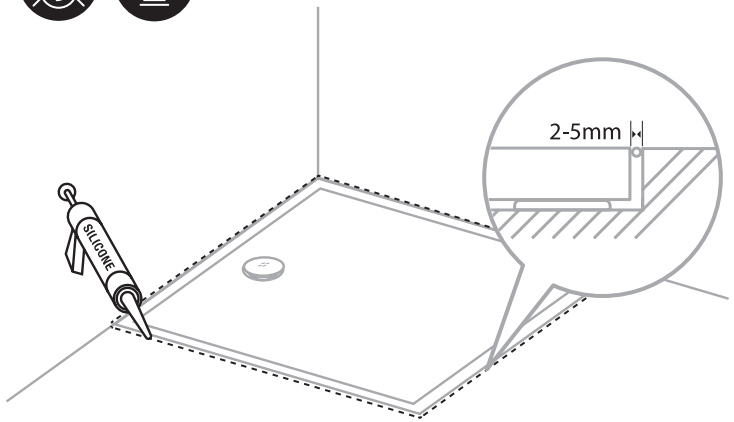
3



A



24h



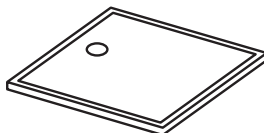
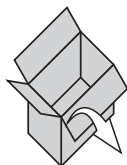


**HR** Ugradnja tuš kade na pod / upute za montažu

**SI** Vgradnja tuš kade na tla / navodila za montažo

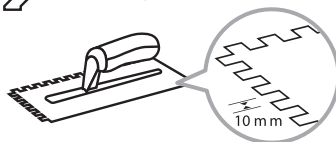
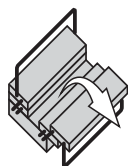
**B**

## Ugradnja tuš kade na pod Vgradnja tuš kade na tla



**HR** \* s odabranim modelima

**SI** \* z izabranimi modeli



\*\*\*



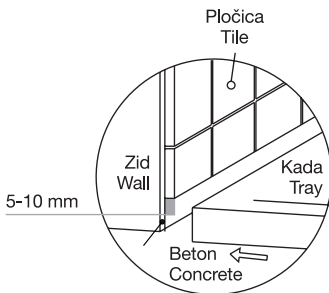
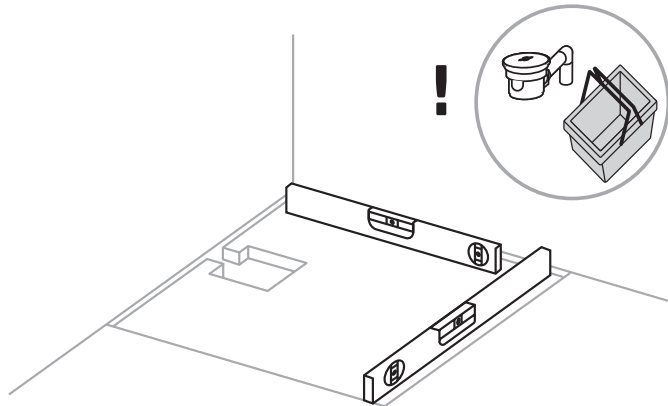
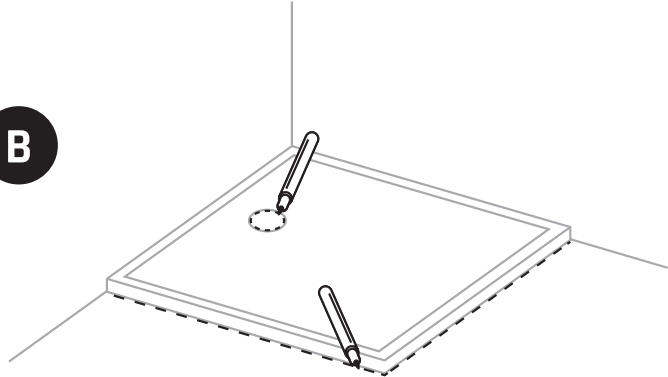
**HR** \*\* silikon

\*\*\* ljepilo za pločice ili cement

**SI** \*\* silikon

\*\*\* lepilo za ploščice ali cement

**B**



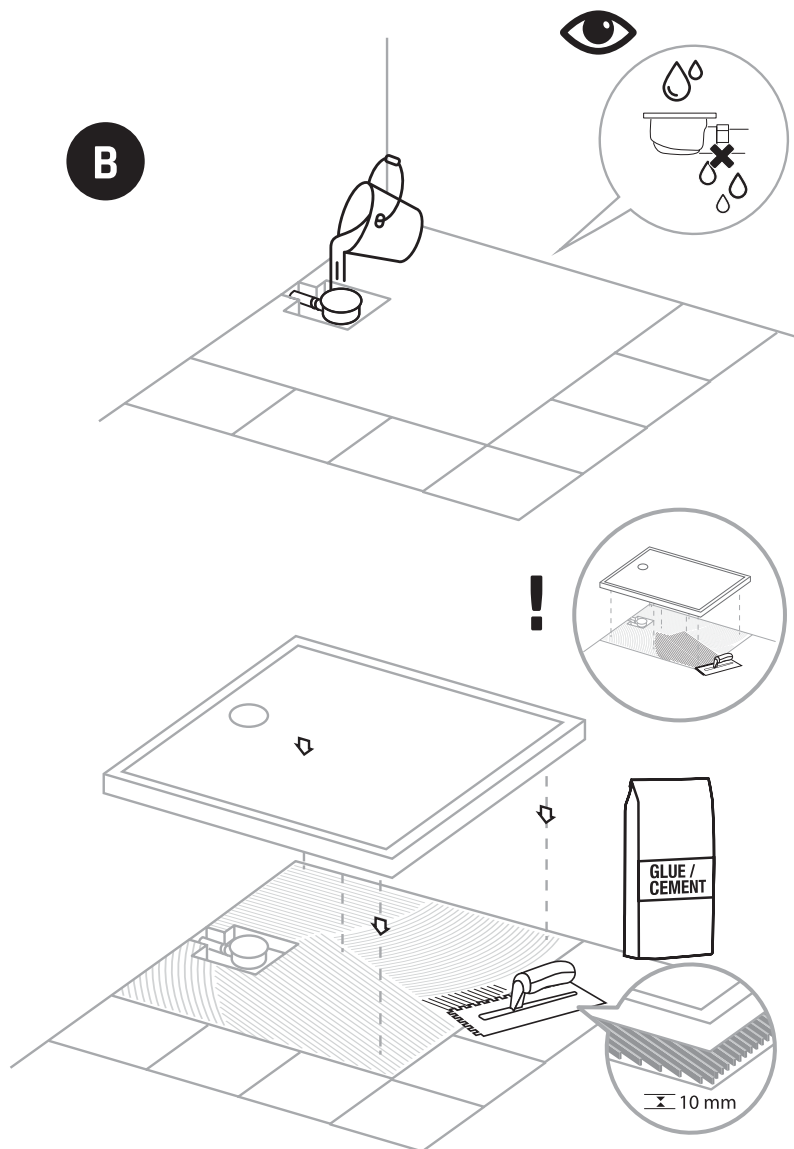
## Napomena za model "Stella"

**(HR)** Tuš kado postavite prije pločice. Nakon montaže kade postavite zidne pločice tako da budu 5-10 mm preko kade

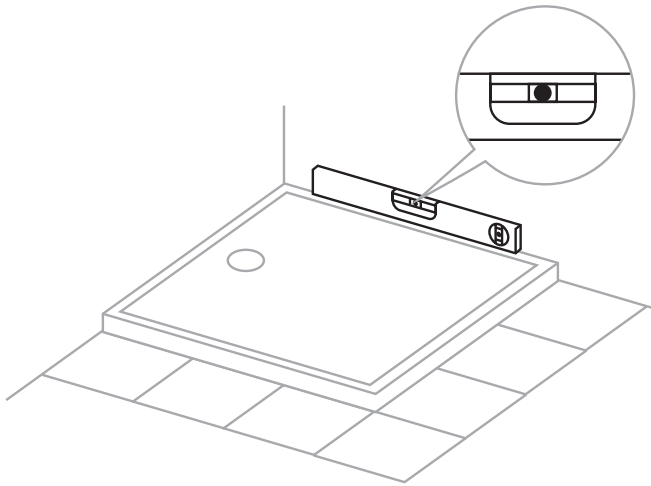
**(SI)** Tuš kado zamontiramo preden ugradimo plošče. Po montaži kadi ugradimo tudi stensko keramiko da bojo 5-10 mm čez rob.

**HR** Ugradnja tuš kade na pod / upute za montažu

**SI** Vgradnja tuš kade na tla / navodila za montažo

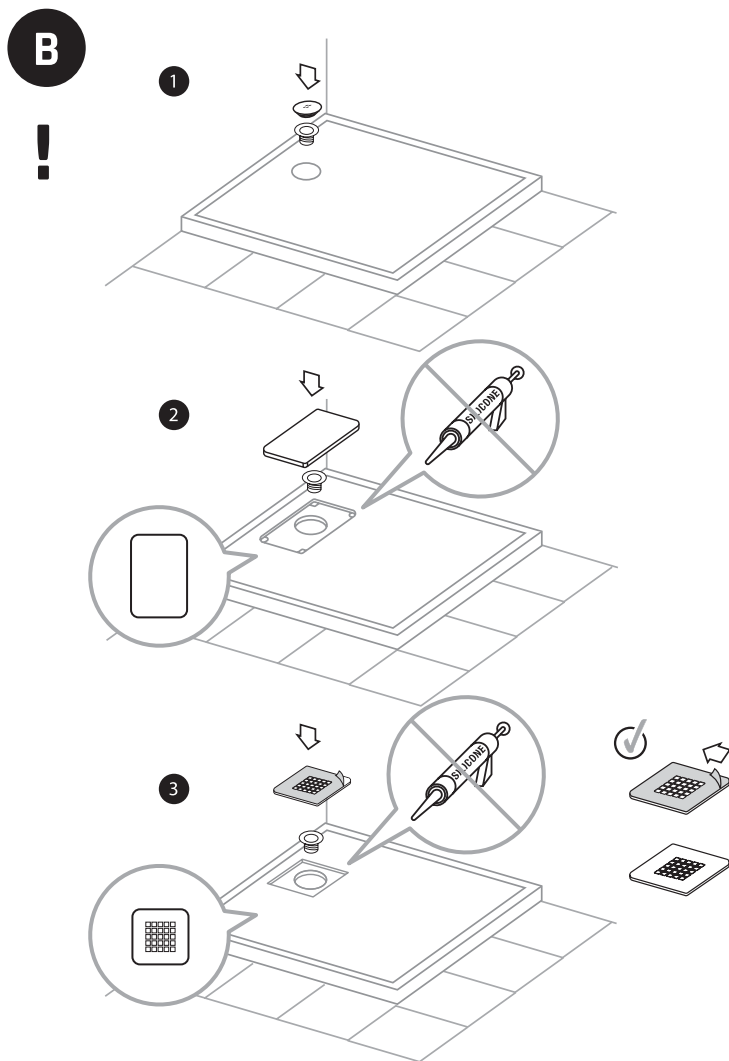


**B**



**HR** Ugradnja tuš kade na pod / upute za montažu

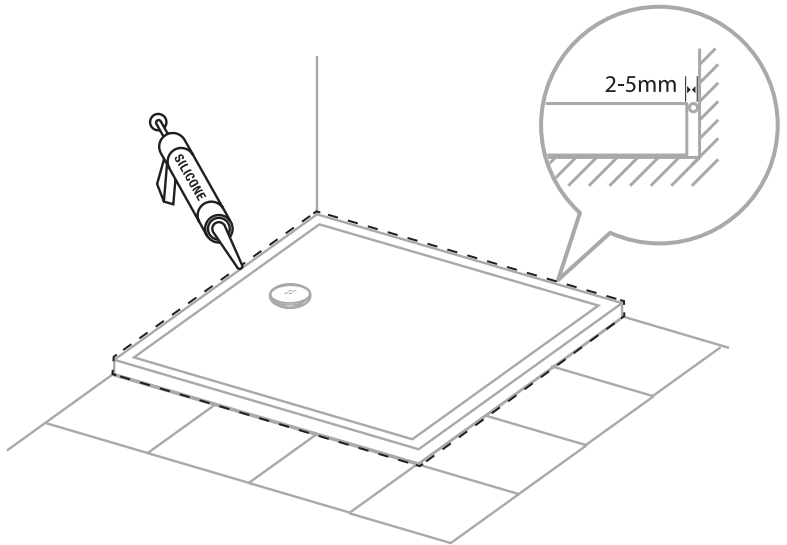
**SI** Vgradnja tuš kade na tla / navodila za montažo



**B**



24h

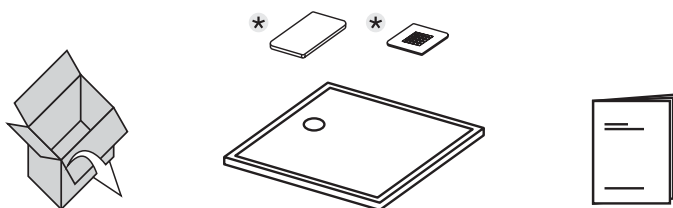
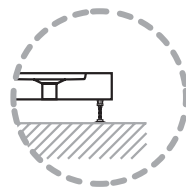


**HR** Ugradnja tuš kade na nogice / upute za montažu

**SI** Vgradnja tuš kade na noge / navodila za montažo

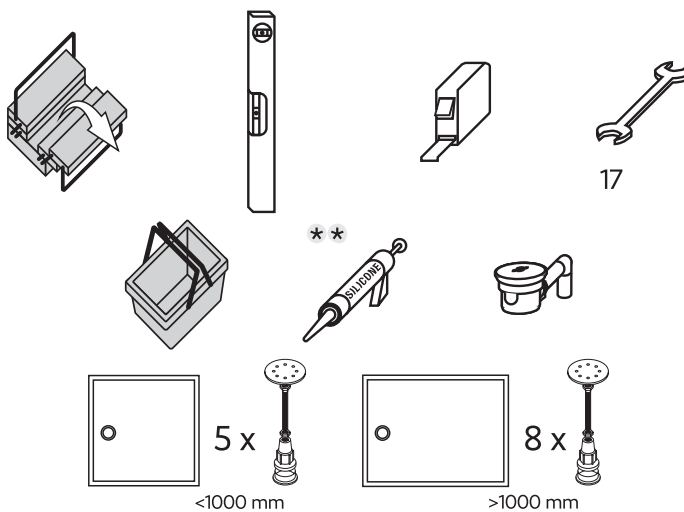


## Ugradnja tuš kade na nogice Vgradnja tuš kade na noge



**HR** \* s odabranim modelima

**SI** \* z izabranimi modeli



**HR** \*\* silikon

**SI** \*\* silikon



## Smjernice za postavljanje tuš kade na nogice:

- 1 Prije pričvršćivanja nogica, mjesta ugradnje nogica na tuš kadi moraju se utvrditi u skladu s ovim uputama.
- 2 Prije postavljanja tuš kade, koristite priložene maramice za odmašćivanje za brisanje područja na tuš kadi gdje će nogice biti zalijepljene, te gornji dio svake nogice koja će se naljepiti na tuš kadu. Na vrhove podnožja nanosite 3M VHB dvostranu ljepljivu traku samo kada su površine odmašćene i očišćene.
- 3 Držite radni prostor čistim i suhim tijekom lijepljenja. Ako površine očišćene maramicama za odmašćivanje postanu prljave ili zagađene prašinom prije lijepljenja, ponovite čišćenje maramicama. Uparene površine učvršćuju se sigurno i trajno samo ako ih pravilno očistite i odmastite maramicama.
- 4 Nakon dovršetka postupka lijepljenja, tuš kada se mora postaviti na noge. Pričekajte 30 minuta prije početka bilo kakvog daljnjeg rada.
- 5 Nakon što nogice zalijepite ispod tuš kade, ne naginjite tuš kadu tako da se nasloni ili naloži na bočne stranice; teret mora djelovati samo na spojene noge duž njihove visine.
- 6 Nakon što su nogice zalijepljene, tuš kada se ne smije pomicati na veće udaljenosti bez podizanja. Izuzetak je guranje tuš kade na zid tijekom montaže.
- 7 U ovim se uputama podrazumijeva ugradnja tuš kade pomoću priloženog skupa nogica na popločenom podu (pločice, betonski estrih itd.). Zbog brojnih čimbenika koji mogu utjecati na pravilno funkcioniranje proizvoda (npr. različiti materijali i vrste tla, različiti radni uvjeti itd.), ne možemo jamčiti da je njegova upotreba moguća u svim uvjetima. U vezi s činjenicom da su navedeni faktori poznati monteru i moraju ih provjeriti, monter preuzima potpunu odgovornost za sastavljanje proizvoda. Oštećenja koja su nastala tijekom sastavljanja i uporabe proizvoda i koja proizlaze iz drugačijeg načina montaže nego što je prikazano u uputi, nisu osnova za prigovor.

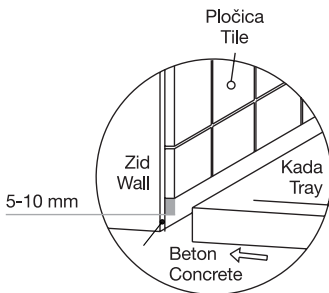
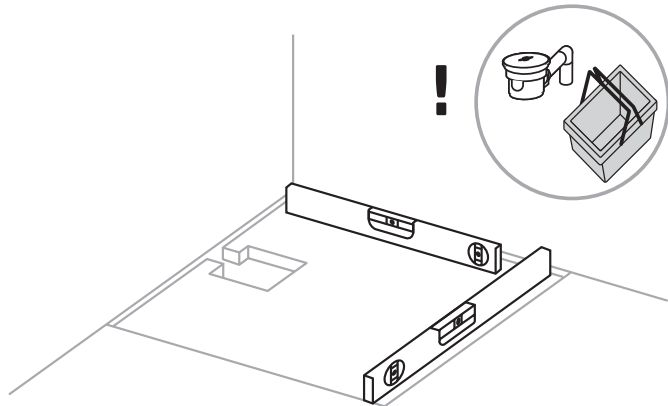
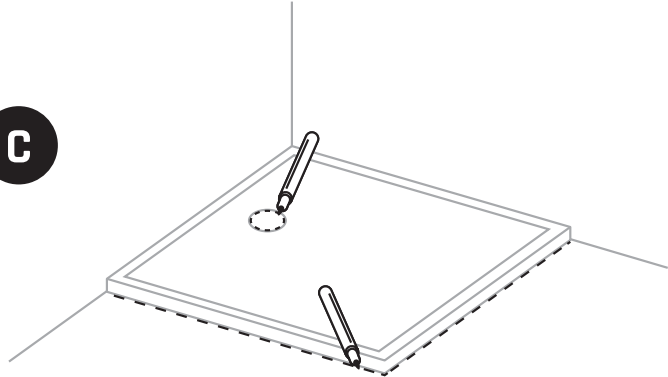




## **Smernice za postavljanje tuš kade na nogice**

- 1** Pred pritrditvijo nogic, je potrebno določiti mesto ugradnje nogic na tuš kad v skladu s temi navodili.
- 2** Pred postavitvijo tuš kadi, uporabite priložene robčke za razmaščevanje, da obrišete predel tuš kadi, kjer bodo nogice zalepljene in zgornji del vsake nogice, ki jo boste nalepili na tuš kad. Na vrhove podnožja nanesite 3M VHB dvostranski lepilni trak, samo ko so površine ramaščene in očiščene.
- 3** Med lepljenjem naj bo delovni prostor čist in suh. Če površine, očiščene z robčki za razmaščevanje postanejo umazane ali prašne, pred lepljenjem ponovite čiščenje z robčki. Spojne površine se strdijo varno in trajno, če so pravilno očiščene in razmaščene z robčki.
- 4** Ko je postopek lepljenja končan, se mora tuš kad postaviti na noge. Počakajte 30 minut, preden začnete nadaljnje delo.
- 5** Ko ste nogice zalepili pod tuš kadjo, ne nagibajte tuš kadi tako, da se nasloni ali postavi na stranice; obremenitev mora delovati samo na pritrjene noge vzdolž njihove višine.
- 6** Ko so nogice zalepljene, se brez dviganja tuš kadi ne sme premikati na daljše razdalje. Izjema je potiskanje tuš kadi ob steno med montažo.
- 7** Ta navodila vključujejo montažo tuš kadi priloženim setom nogic na poploščana tla (ploščice, betonski estrih itd.). Zaradi številnih dejavnikov, ki lahko vplivajo na pravilno delovanje izdelka (npr. različni materiali in vrste tal, različni delovni pogoji itd.), Ne moremo jamčiti, da je njegova uporaba mogoča v vseh pogojih. Ker so ti navedeni dejavniki monterjem poznani in jih morajo preveriti, monter prevzema polno odgovornost za sestavljanje proizvoda. Škoda, ki nastane med sestavljanjem, uporabo proizvoda in škoda, ki je posledica drugačnega načina montaže, kot je prikazano v navodilih, ni ralog za pritožbo.

**C**



## Napomena za model "Stella"

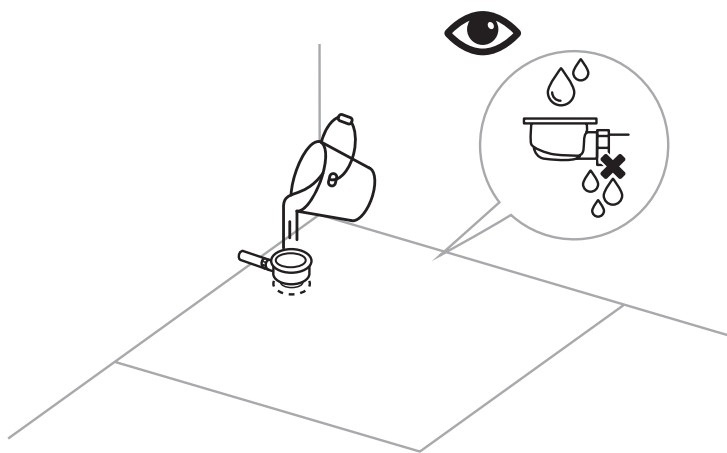
**(HR)** Tuš kado postavite prije pločice. Nakon montaže kade postavite zidne pločice tako da budu 5-10 mm preko kade

**(SI)** Tuš kado zamontiramo preden ugradimo plošče. Po montaži kadi ugradimo tudi stensko keramiko da bojo 5-10 mm čez rob.

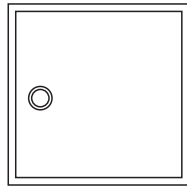
**HR** Ugradnja tuš kade na nogice / upute za montažu

**SI** Vgradnja tuš kade na noge / navodila za montažo

**C**

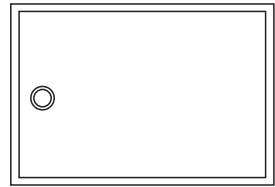


## C



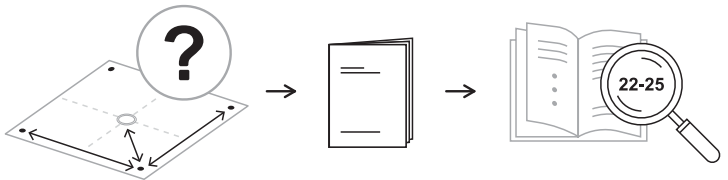
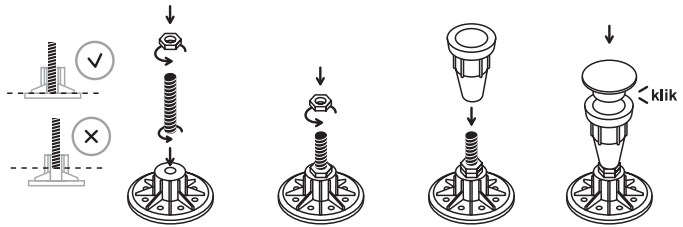
<1000 mm

5 x



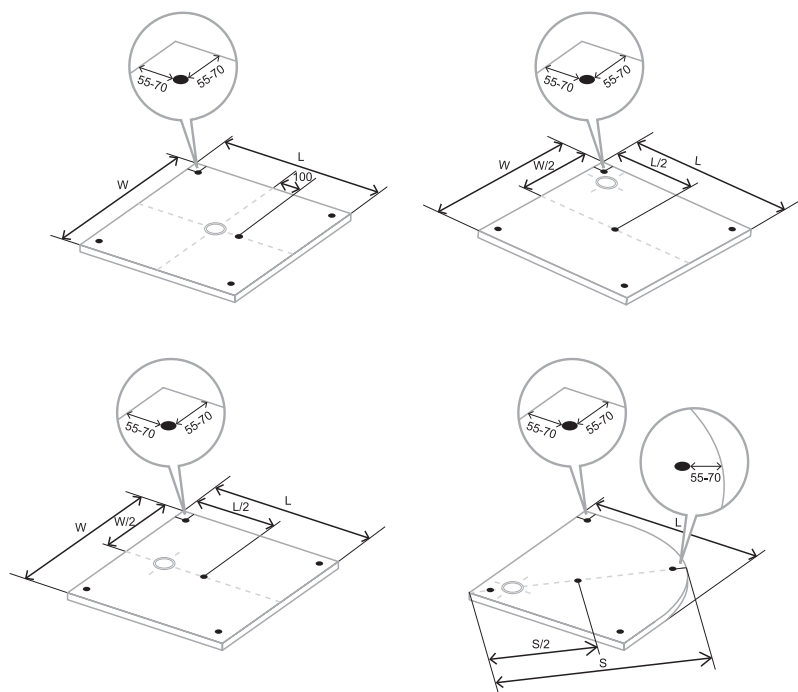
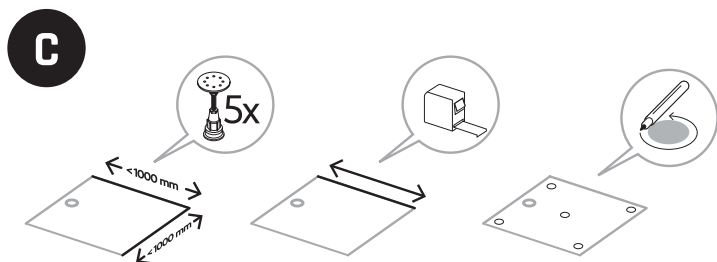
>1000 mm

8 x

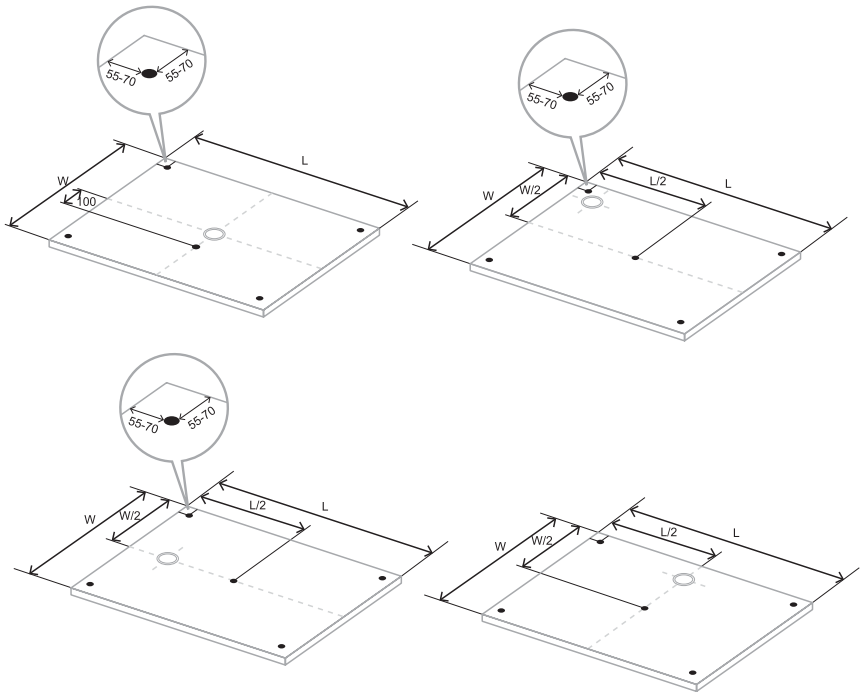


**HR** Ugradnja tuš kade na nogice / upute za montažu

**SI** Vgradnja tuš kade na noge / navodila za montažu

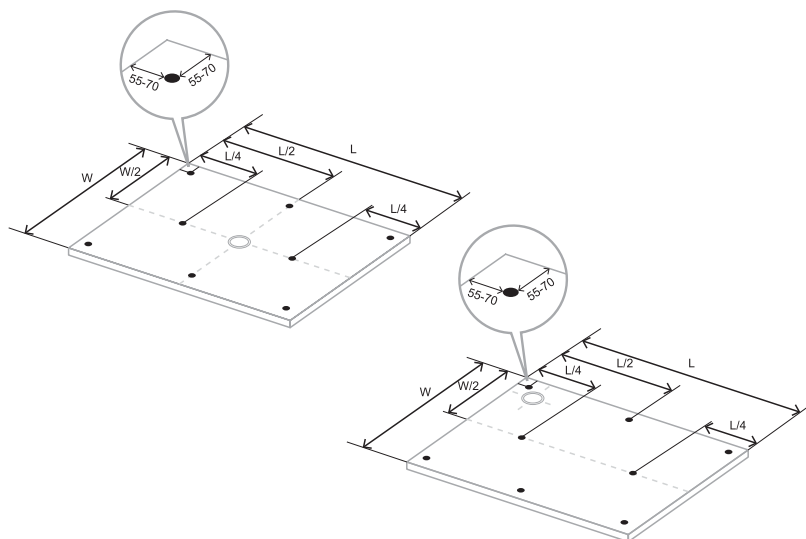
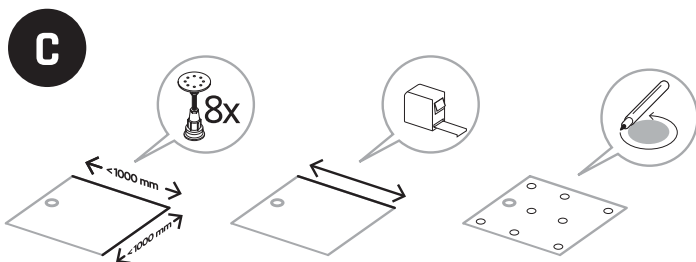


## C

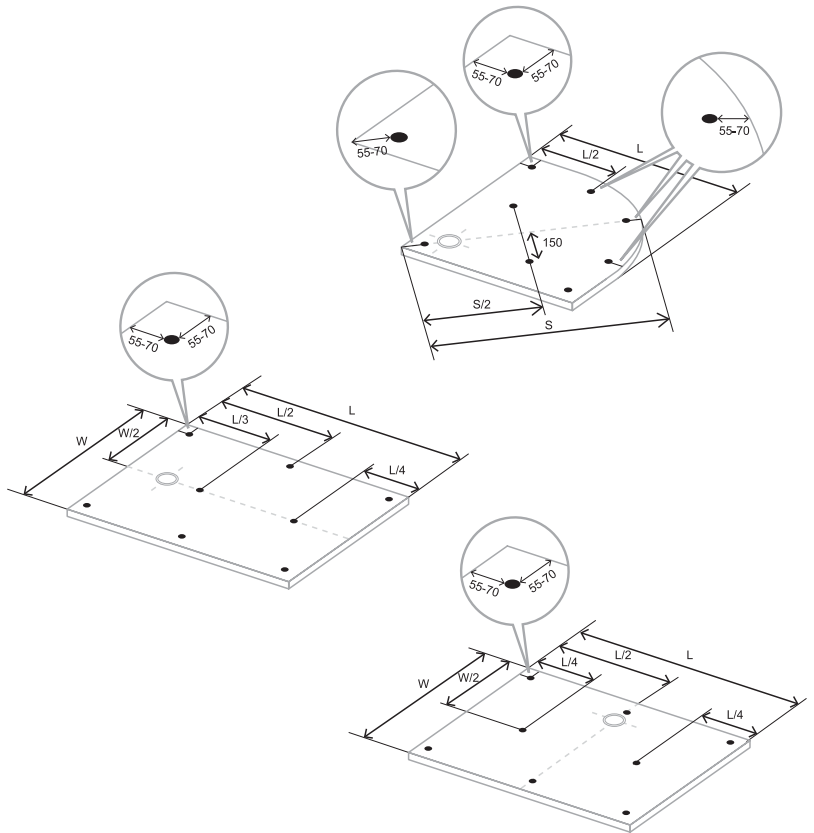


**HR** Ugradnja tuš kade na nogice / upute za montažu

**SI** Vgradnja tuš kade na noge / navodila za montažu



C

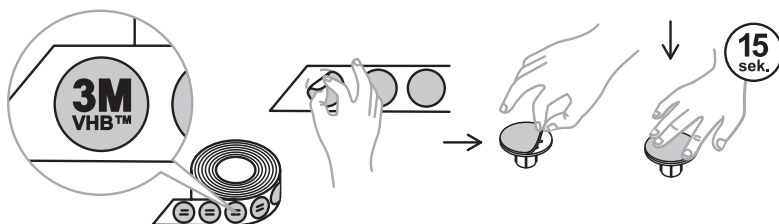
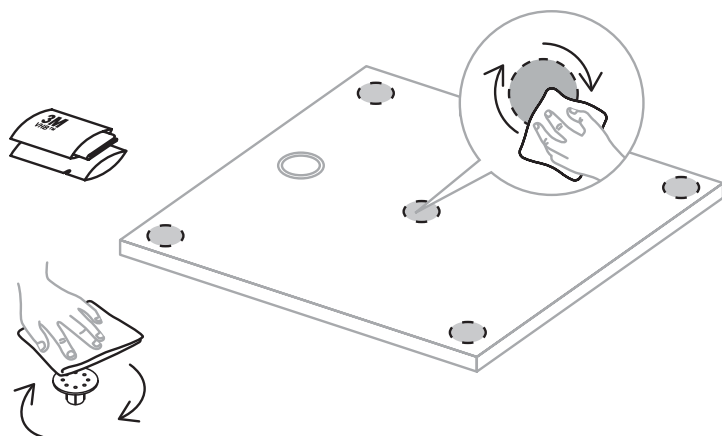




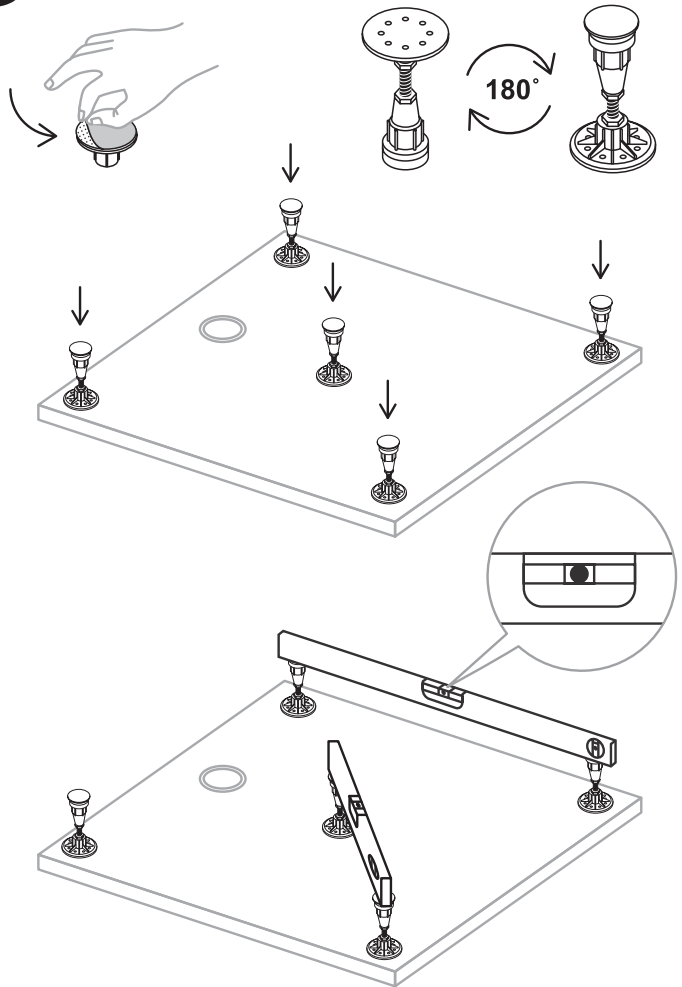
**HR** Ugradnja tuš kade na nogice / upute za montažu

**SI** Vgradnja tuš kade na noge / navodila za montažo

**C**



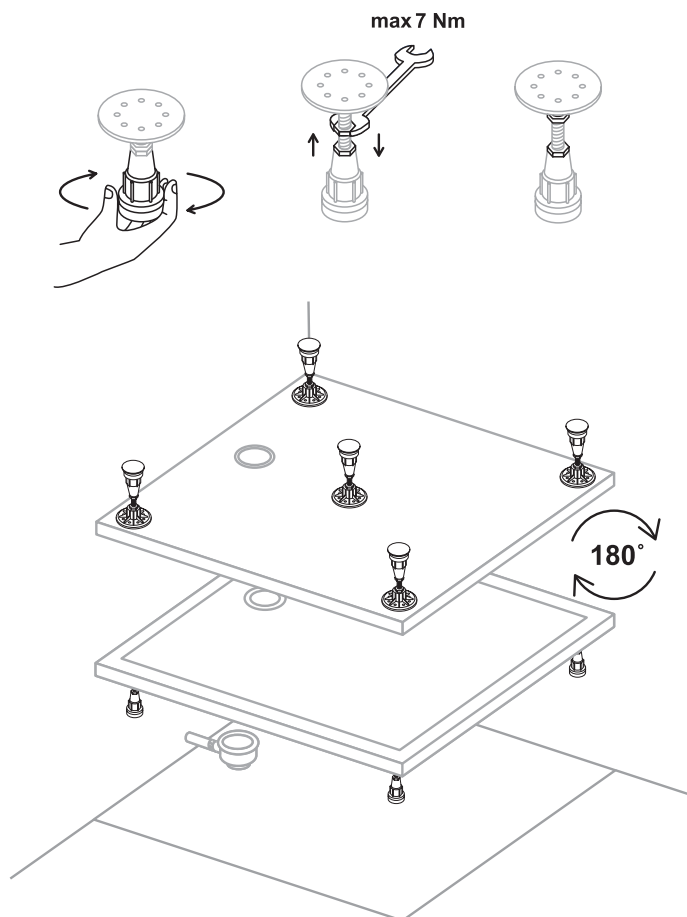
**C**



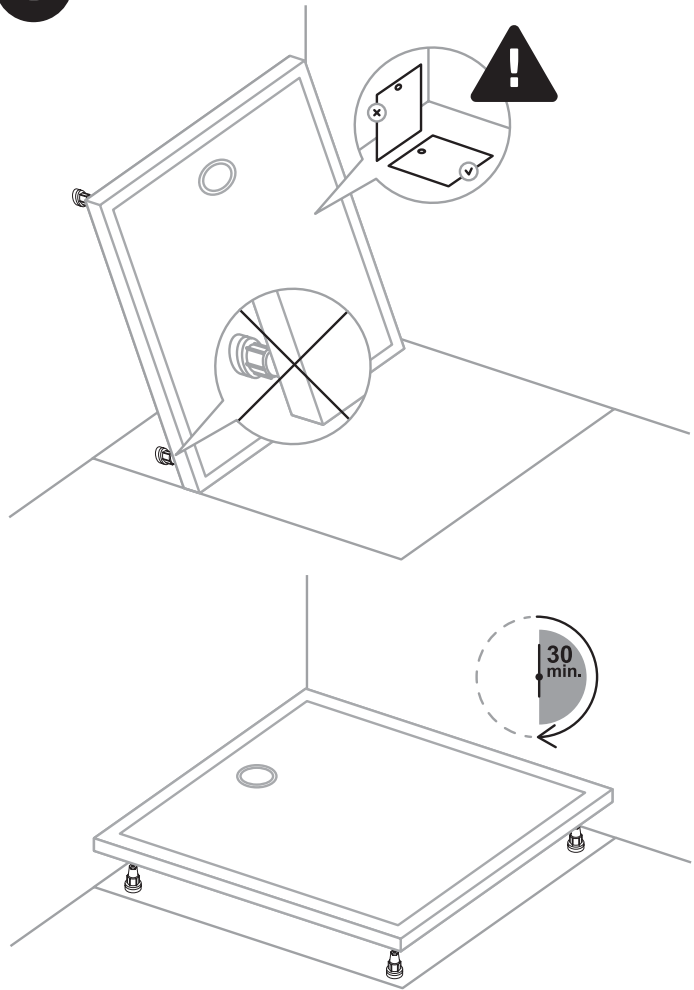
**HR** Ugradnja tuš kade na nogice / upute za montažu

**SI** Vgradnja tuš kade na noge / navodila za montažo

**C**

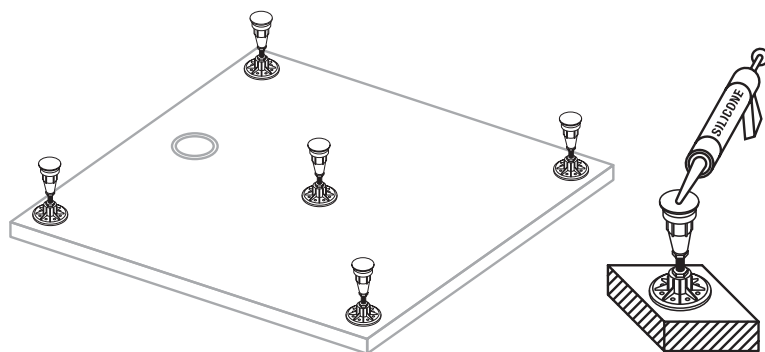
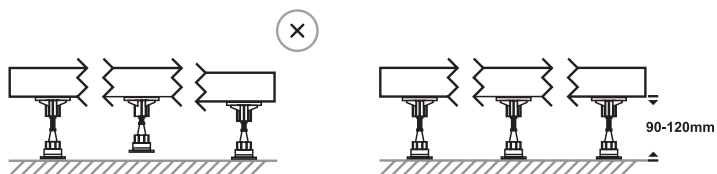
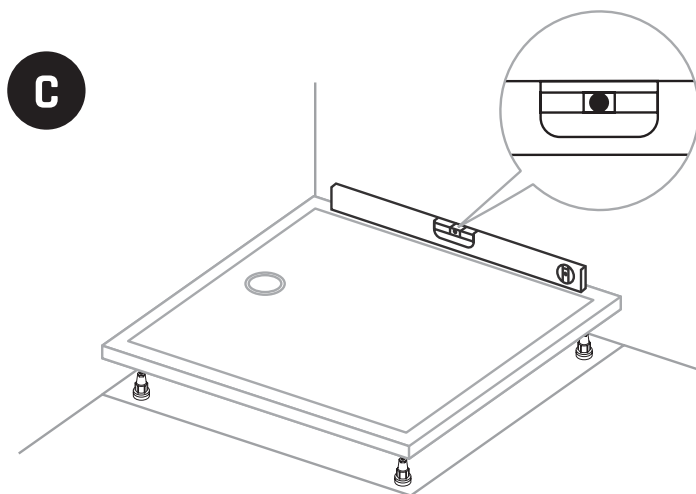


**C**

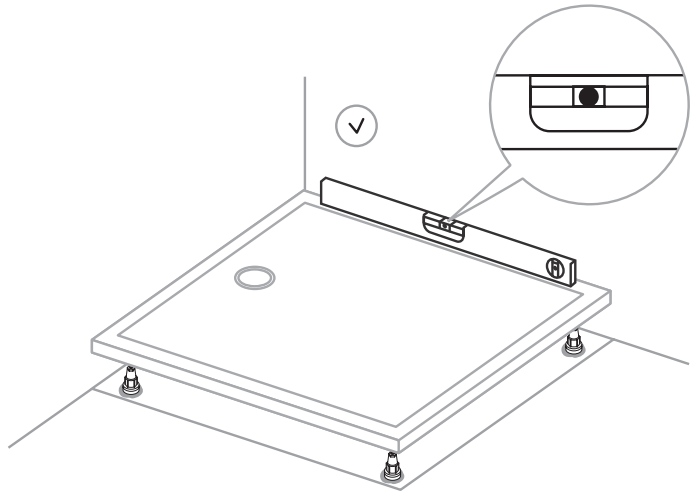


**HR** Ugradnja tuš kade na nogice / upute za montažu

**SI** Vgradnja tuš kade na noge / navodila za montažo



C

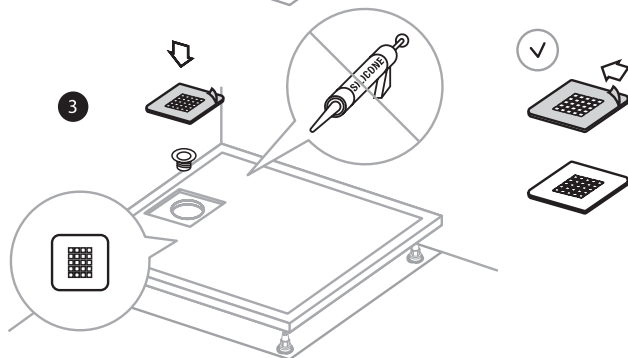
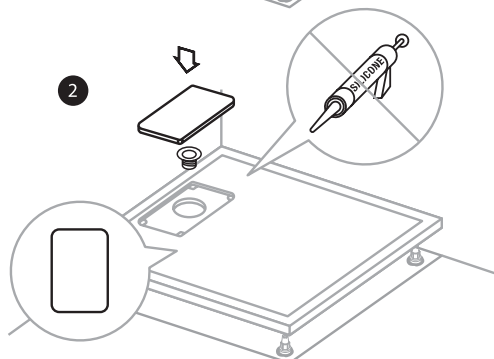
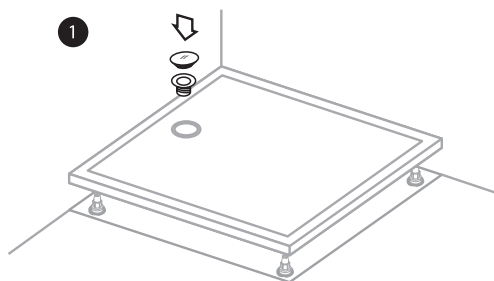


**HR** Ugradnja tuš kade na nogice / upute za montažu

**SI** Vgradnja tuš kade na noge / navodila za montažo

**C**

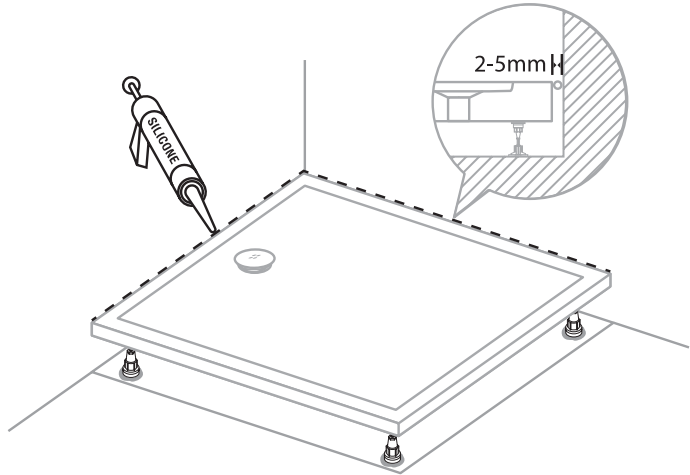
!



C



24h





**HR Ugradnja tuš kade na nogice / upute za montažu**

**SI Vgradnja tuš kade na noge / navodila za montažo**



A series of horizontal lines for writing, starting from the first line below the pencil icon and extending down to the line above the footer.

# VOXORT

and water is so amazing



Horizontal lines for writing.



A series of horizontal lines for writing, starting from the pencil tip and extending across the page.

HR

Hvala Vam što ste odabrali naš proizvod. U slučaju bilo kakvog pitanja kontaktirajte naš servis ili lokalnog distributera.

SI

Zahvaljujemo se vam, da ste izbrali naš izdelek. V primeru vprašanj se obrnite na lokalnega distributerja, ki bo poskrbel za ustrezen odgovor.

---

## SJEDIŠTE

### Fero-Term d.o.o.

Gospodarska 17, 10255 D. Stupnik, HR  
info@fero-term.hr

### Fero-Term, Slovenia

Kajuhova 32t, 10000 Ljubljana, SLO  
info@fero-term.si

## SERVIS

### Fero-Term d.o.o.

Gospodarska 17, 10255 D. Stupnik, HR  
servis@fero-term.hr

### Fero-Term d.o.o.

Stobrečka 5, Split  
servis.dalmacija2@fero-term.hr

### Fero-Term d.o.o.

Ulica 84. gardijske bojne HV Termiti 41, Zadar  
servis.dalmacija@fero-term.hr

---