

Prikaz ormarića

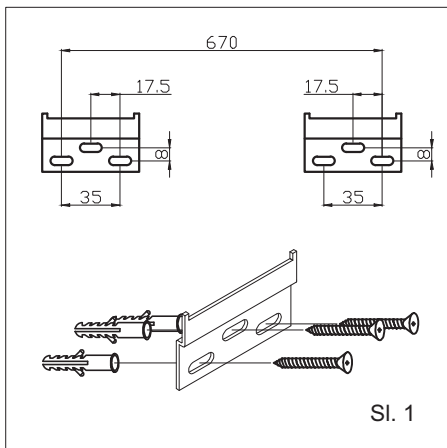
HR Upute za montažu N14879

Aluminjsko ogledalo/ormarić sa LED rasvjetom

*Zidna montaža

Pročitajte upute prije nego krenete sa montažom

- *Odpakirajte kutiju i provjerite dali je proizvod kompletiran i neoštećen
- *Provjerite dali ste ispravno pripremili rupe na zidu (prema nacrtu) i ostavili dovoljno žice unutar dijela ormarića
- *Montažu električnih dijelova treba izvoditi ovlaštenu električar
- *Isključite glavni izvor struje prije montaže
- *Preporučamo da montažu vrše dvije osobe
- *Prije nego počnete bušiti zid molimo da provjerite da se u zidu nebi nalazile skrivene cijevi i strujni kablovi.
- *Rukujte sa ormarićem oprezno - odložite i naslonite ga na karton
- *Staklo je kaljeno, što znači da se ne može popraviti i zamjeniti običnim staklom
- *Sitne dijelove treba držati dalje od djece
- *Pročitajte upute u cijelosti

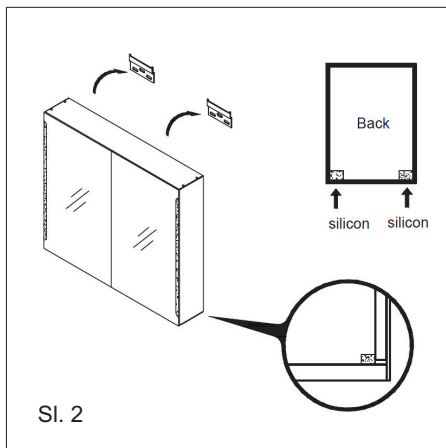


Sl. 1

KORAK 1

1. Odredite konačnu poziciju ormarića na zidu.
2. Fiksirajte nosače na zid koristeći priložene zidne uloške i vijke ili koristite odgovarajuće nosače zavisno o zidu na koji montirate. (Sl. 1).

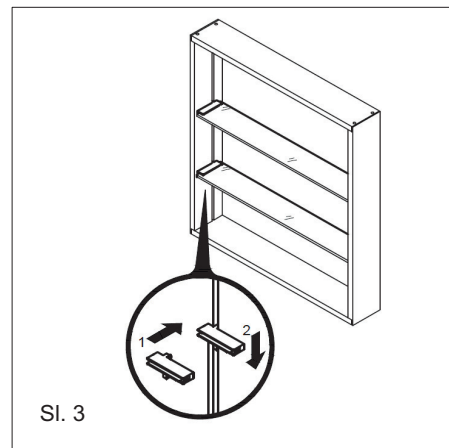
Napomena: Libelom provjerite dali ste dobro namjestili nosače.



Sl. 2

KORAK 2

1. Ispravno spojite žice koje se nalaze iza ormarića sa glavnim električnim izviđom na zidu.
2. Montirajte ormarić na nosače, i provjerite dali je niveliran i stabilan.
3. Stavite silikon na označeno mjesto na pozadini ormarića, kako biste osigurali da je ormarić čvrsto fiksiran uza zid.



Sl. 3

KORAK 3

1. Stavite nosače polica i pritom pazite na njihov smjer montiranja
2. Umetnite staklene police na nosače i nakon toga provjerite dali su čvrsto montirane.

DIJELOVI	POTREBAN ALAT

UPUTE ZA ODRŽAVANJE

Ogledalo

- * Čistiti samo sa vlažnom kožnom krpom, veće mrlje čistiti sa toplom vodom. Rubove ogledala posušiti sa mekanom krpom. Nemojte koristiti sredstva za čišćenje, i kemijska sredstva koja bi mogla oštetiti premaz, ili dovesti do erozije ogledala.
- * Prilikom otvaranja i zatvaranja vrata ormarića molimo da budete oprezni i obratite pozornost na kutove kako nebi puknuli.

Prekidač i plastični dijelovi

- * Čistiti sa vlažnom pamučnom krpom ili vlažnom kožnom krpom. Nemojte koristiti sredstva za čišćenje, i kemijska sredstva koja bi mogla izazvati pukotine, i tragove.
- * Trljanje plastičnih dijelova sa suhom krpom može uzrokovati povećani elektricitet, što može uzrokovati jače nakupljanje prašine na površini. Možete koristiti sredstava antistatična sredstva za čišćenje plastike.

Površine od aluminija

- * U ormarić nemojte odlagati mokre ručnike kako nebi došlo do oksidacije. Proizvodi koji sadrže benzin, ulje i alkohol se ne bi trebali držati u ormariću. Moglo bi doći do većih kemijskih oštećenja. Površine se čiste vlažnim i mekanim ručnikom te ih odmah nakon toga treba temeljito posušiti.
- * Čistiti sa vlažnom pamučnom krpom ili vlažnom kožnom krpom. Nemojte koristiti sredstva za čišćenje, i kemijska sredstva koja bi mogla uzrokovati oštećenje površine

Uvjeti jamstava

- * Oštećenja uzrokovana kemijskim utjecajem ili neprikladnom upotrebom ne podlježu uvjetima garancije. Potrebno je pročitati Jamstveni list.