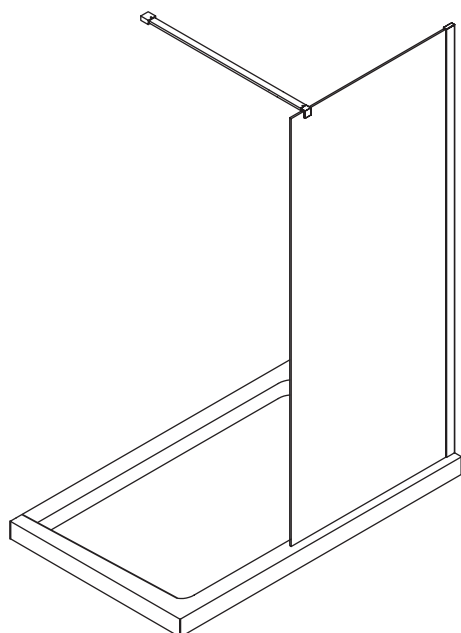


# INSTALLATION MANUAL

# VOXORT



**HR** Upute za montažu,  
čišćenje i održavanje

**SI** Navodila za namestitev,  
čiščenje in vzdrževanje

**HR**  
**Upozorenje**

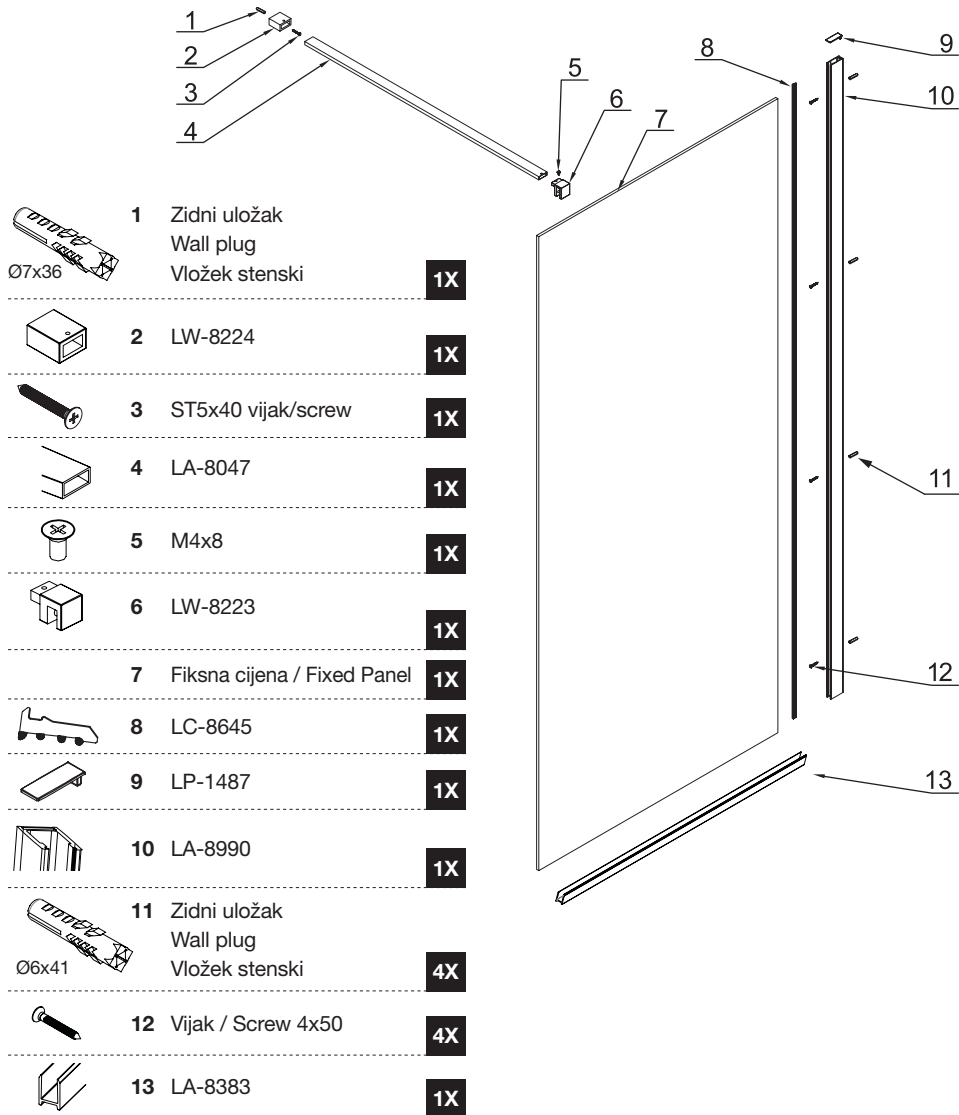
Provjerite da li su svi dijelovi upakirani. Pažljivo zaštitite područje oko tuša. Kaljeno staklo (ESG) je prema svojoj strukturi plošno otporno na udarce, ali je jako osjetljivo na rubovima (čoškovima). Treba biti iznimno oprezan prilikom manipulacije, a pogotovo prilikom okomitog odlaganja (predlažemo da staklo ne spuštate na pločice ili beton već samo na meku podlogu kao stiropor ili deblji karton) jer će u tom slučaju cijela težina stakla biti na rubu i lako može doći do prsnuća stakla. Zaštitu rubova ne skidajte do samog kraja montaže. Kaljeno staklo (ESG) ne smije se rezati, polirati ili bušiti jer će se odmah rasprsnuti. Kod montaže nosite rukavice i sigurnosne naočale. Staklo je teško, a dlanovi su uvijek masni i/ili znojni te iz tog razloga staklo lako sklizne iz ruku i rub stakla padne na pod te dolazi do prsnuća. Iz tog razloga za montažu su potrebne dvije osobe s tim da barem jedna mora imati iskustva u montaži.

**EN**  
**Warning**

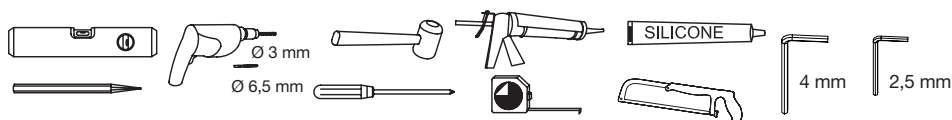
Please check all parts in the packing. Carefully protect working area. Tempered glass (ESG) by his structure is very resistant on the impacts except on the edges. It is necessary to be extremely careful during manipulation with the glass specially when lay aside in vertical position. Always put something soft like polystyrene or few layers of carton below glass. Never put glass in vertical position directly on the concrete or ceramic tiles because all the weight will be on the edge and glass can easily fall apart. Do not remove edge protection till the end of montage. It is not allowed to cut, drill or polish tempered glass because can easily fall apart. Safety glasses and gloves are obligated during montage. Glass is very heavy, palms are always greasy and sweaty so this can cause that glass can easily slip, hit the floor and fall apart. Because of all above it is necessary that montage provide two persons and at least one of them have to have experience in this kind of job.

**SI**  
**Opomba**

Preverite, ali so vsi deli zapakirani. Pozorno zaščitite področje okoli tuša. Kaljeno steklo (ESG) je po svoji strukturi plosko odporno na udarce, vendar je zelo občutljivo na robovih (kotih). Treba je biti izjemno previden pri manipulaciji, posebej pa pri navpičnem odlaganju (prediagamo, da stekla ne polagate na ploščice ali beton, temveč samo na mehko podlago kot je stiropor ali debelejši karton), ker bo v tem primeru celotna teza stekla na robu in z lahkoto lahko pride do pokanja stekla. Zaščitite robov ne odstranjujte do samega konca montaže. Kaljeno steklo (ESG) se ne sme rezati, polirati ali vrtati, ker bo takoj pocilo. Pri montaži nosite rokavice in varnostna očala. Steklo je težko, dlani pa so zmeraj mastne in/ali prepotene in zaradi tega steklo hitro zdrsnje iz rok ter rob stekla pade na tla in pride do pocenja. Zaradi tega šta za montažo potrebni dve osebi, s tem, da vsaj ena izmed njiju mora imeti izkušnje pri montaži.



## Pribor za montažu Fixing Kit Components Seznam sestavnih delov



### **HR** Važno

Prije ugradnje provjerite ugradne mjere budući da se one uvijek razlikuju od nazivnih. Apsolutno brtvljenje tuš kabina i/ili vrata/stranica nije moguće.

1. Osigurajte da je gornji rub kade niveliran u svim smjerovima
2. Pločice ili neki drugi zidni pokrov mora biti zabrtvljen sa rubom kade
3. Pločice ili neki drugi zidni pokrov treba biti postavljen minimalno sa rubom tuš kade i 2,10m u visinu od gornjeg ruba tuš kade.

### **EN** Important

Before final montage please note and check that final Installation measure don't suit measure in name. Absolute sealing for all doors, side panels and shower enclosure is not possible. Medium water resistance.

1. Ensure the top surface of the shower tray on which the enclosure will be installed is level in every direction.
2. The tiles or other wall finishing should be effectively sealed at the tray edges.
3. Tiles should extend at least to the corners of the tray and a minimum of 2.1 metres from the top of the tray.

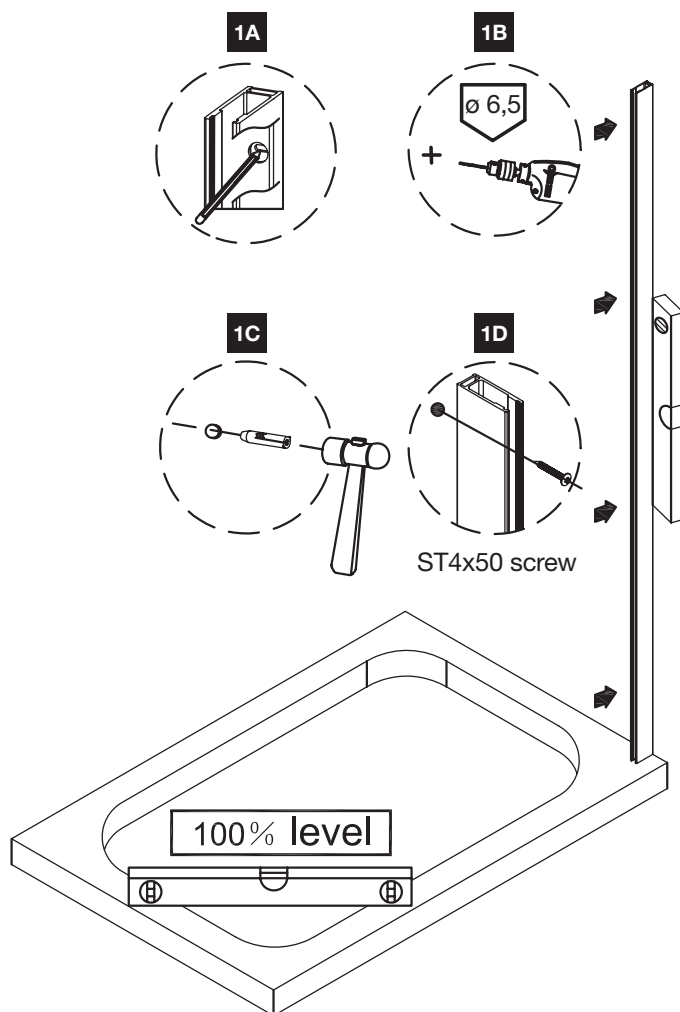
### **SI** Pomembno

Pred namestitvijo preverite namestitvene mere, saj se vedno razlikujejo od nazivnih. Absolutno tesnjenje tuš kabin in / ali vrat / bokov ni mogoče.

1. zagotovite, da je zgornji rob kadi niveliran v vseh smereh
2. ploščice ali kakšen drug stenski pokrov morajo biti zatesnjen z robom kadi
3. Ploščice ali drugo stensko oblogo namestite vsaj ob rob pladnja za tuširanje in 2,10 m v višino od zgornjega roba pladnja za tuširanje.

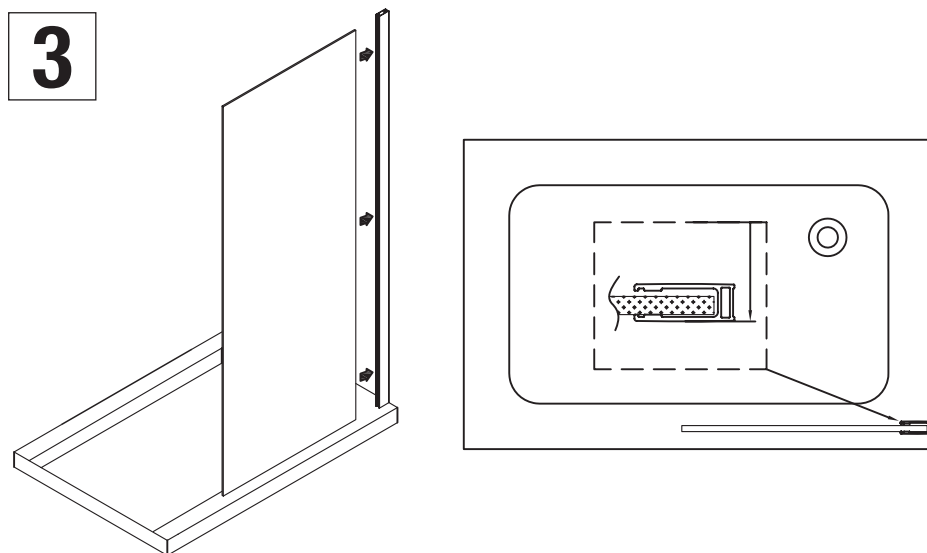
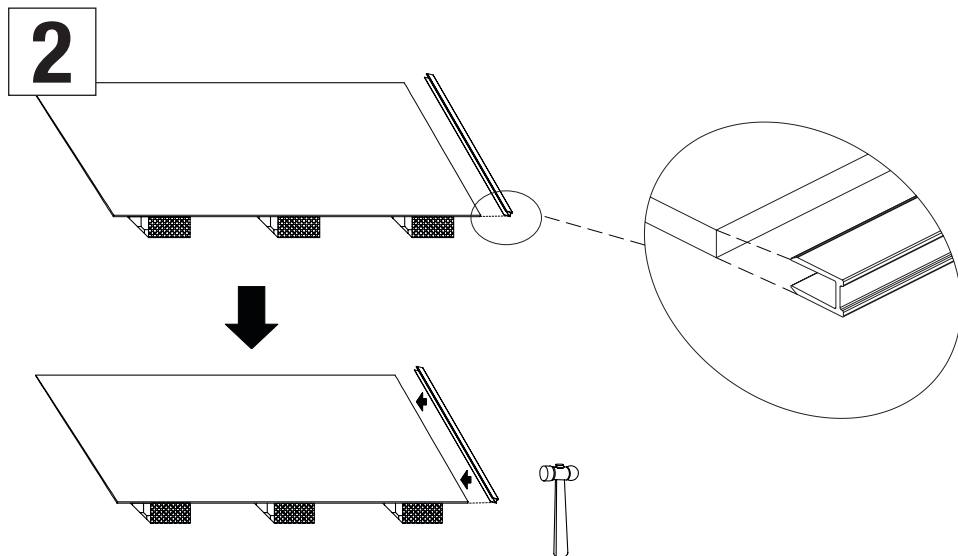
## Montaža / Installation / Montaža

1

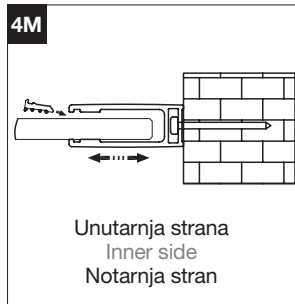
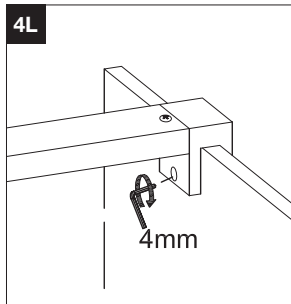
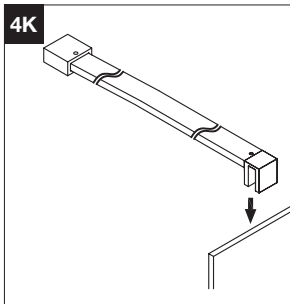
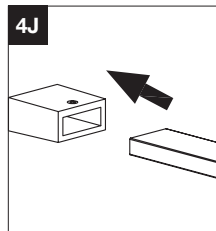
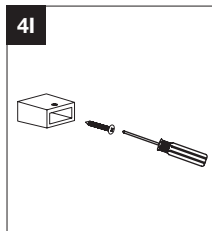
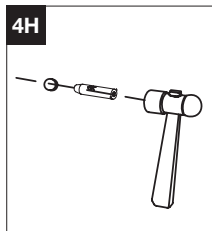
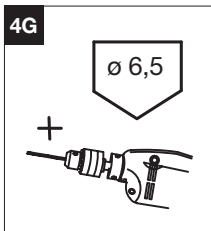
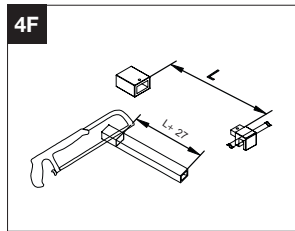
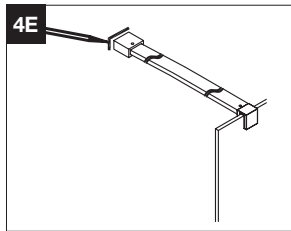
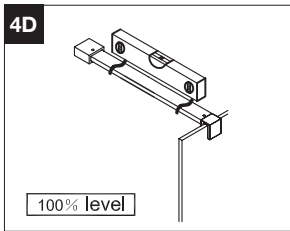
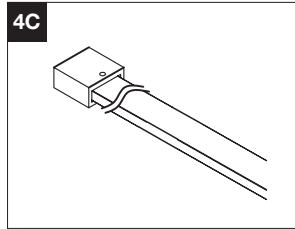
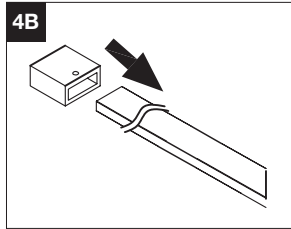
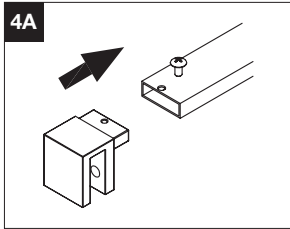


# VOXORT

and water is so amazing



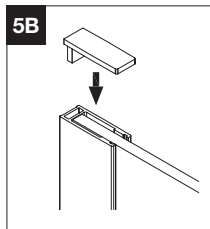
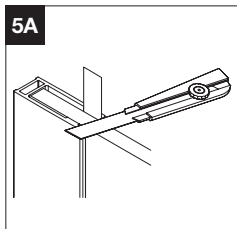
# 4



# VOXORT

and water is so amazing

5



(HR)

## Čišćenje i održavanje

Održavajte i čistite svoju kabinu redovito kako bi spriječili nastanak kamenca i problema prilikom zatvaranja. Čišćenje tuš kabine vršite s mekom krpom i blagim deterđentom. Kabinu ne čistite s agresivnim sredstvima kao što su alkohol, benzin ili ostala kemijska sredstva. Nakon što je kabina postavljena ukoliko prilikom otvaranja/zatvaranja vrata škripe možete sredstvo za podmazivanje staviti na valjak kotača, profil.

(EN)

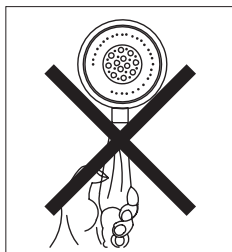
## Cleaning & Maintenance

Clean the sundries regularly to prevent the drain from being jammed. Usually, clean the shower enclosure by mop with mild detergent. Don't clean the shower enclosure with irritant detergent, such as alcohol, gasoline or other chemical cleaner. After the installation is completed, if you find there is much noise when the glass door moves, you may add small quantity of lubricant onto the roller wheel, slipping hook and the track.

(SI)

## Čišćenje in Vzdrževanje

Redno vzdržujte in čistite svojo kabino, da bi preprečili nastajanje vodnega kamna ter problem pri zapiranju. Čiščenje tuš kabine izvajajte z mehko krpo in blagim deterđentom. Kabine ne čistite z agresivnimi sredstvi kot so alkohol, bencin ali ostala kemijska sredstva. Ko je kabina postavljena, v kolikor pri odpiranju/zapiranju vrata škripajo, sredstvo za podmazovanje lahko daste na valj kolesčka, profil.



**Ne upotrebljavajte kabinu 24 sata nakon silikoniranja.**

**Do not use enclosure 24 hours after sealing.**

**Ne uporabljajte kabinu 24 ur po silikonizaciji.**