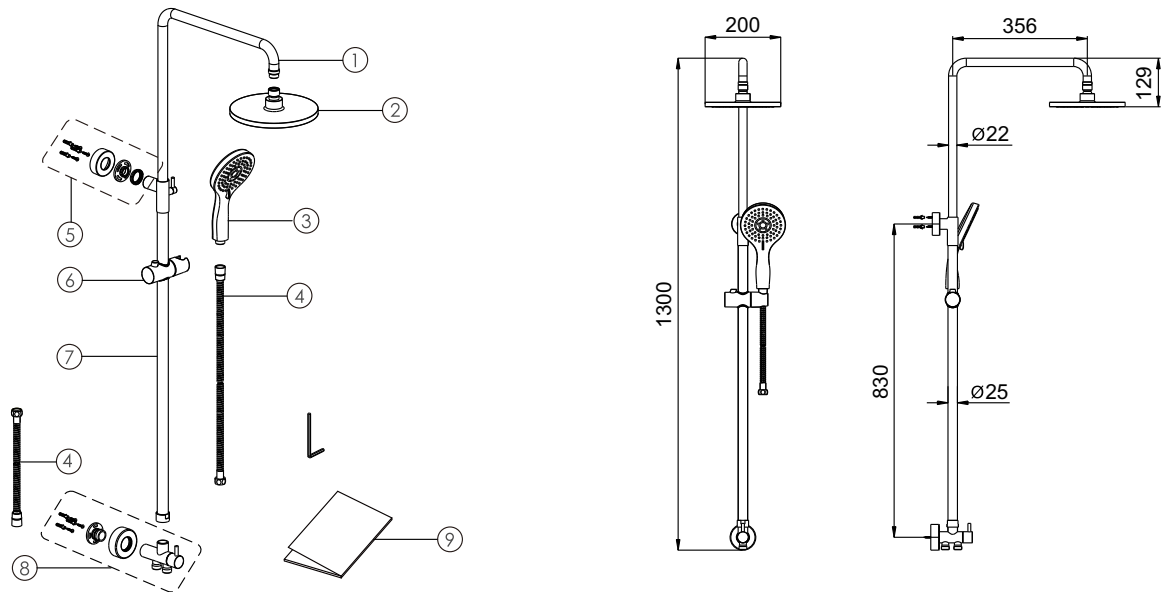
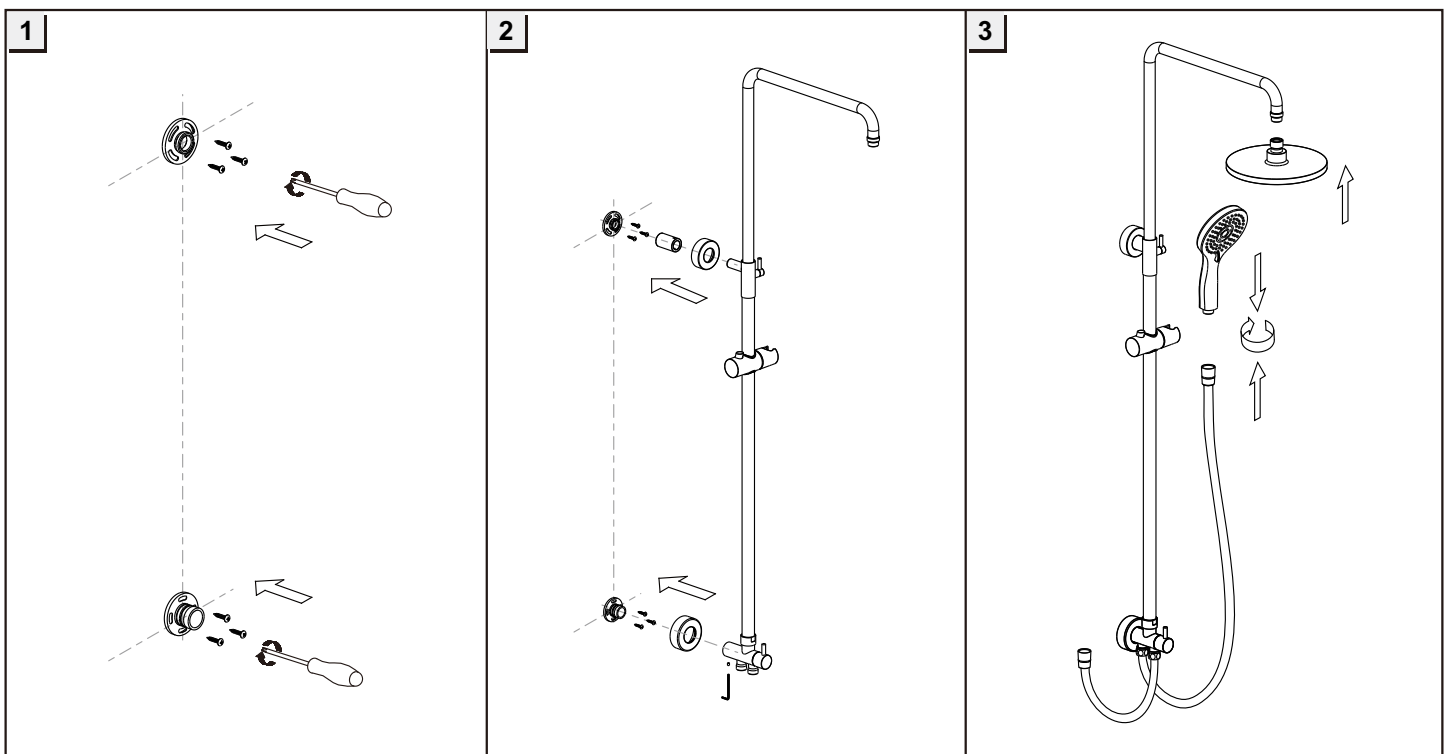


Installation instruction Montageanleitung Upute za montažu Navodila za montažo



No./Nr./Br./Št.	Part name/Bezeichnung/Naziv/Ime:	Qty/ Stk/ Kol/ kos:	No./Nr./Br./Št.	Part name/Bezeichnung/Naziv/Ime:	Qty/ Stk/ Kol/ kos:
1	Tube/ Brausearm/ cijev izljevna/ cev	1	6	Shower seat/ Gleitelement/ klizač/ drsni element	1
2	Shower/ Kopfbrause/ tuš ruža/ tuš roža	1	7	Tube/ Rohr/ cijev/ cev	1
3	Handle shower/ Handbrause/ tuš slušalica/ ročna rpha	1	8	Diverter / Umstellung / prebacivač / preklopnik	1
4	Hose/ Brauseschlauch/ tuš crijevo/ tuš črevo	2	9	Instruciton/ Montageanleitung/ upute za montažu/navodila za montažo	1
5	Fixing assy/ Befestigungsset/ pribor za pričvršćivanje/ Pritrdilni set	1			

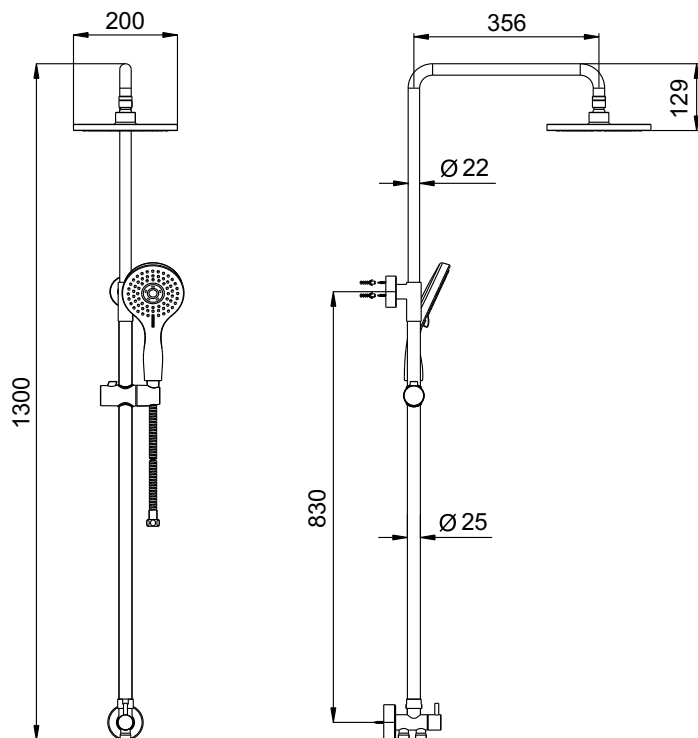


GALA

VOXORT Shower rail set GALA

VOXORT tuš set GALA

Order no / Šifra: N14728



TECHNICAL DATA / TEHNIČKI LIST

SPECIFICATION TEXT

- Shower set with diverter
- Wall mounted
- Overhead shower size 200mm with ball joint
- Overhead shower angle adjustable
- Shower arm length: 356mm
- Hand shower
- Height adjustable hand shower holder
- shower hose 1500mm
- chrome finishing

SPECIFIKACIJA

- tuš set sa prebacivačem
- zidna montaža
- nadglavni tuš (tuš ruža) 200mm sa okretnim zglobovima
- nadglavni tuš podesiv
- dužina izljevne cijevi 356mm
- tuš slušalica
- držač tuš slušalice podesiv u visini
- Tuš crijevo 1500mm
- kromirano

Fero-Term d.o.o.
Gospodarska 17,
10255 D.Stupnik, HR
Tel.+385 1 4555 535
info@fero-term.hr

Fero-Term - Slovenia
Kajuhova 32T
10000 Ljubljana, SLO
info@fero-term.si

Servis:
Fero-Term d.o.o.
Gospodarska 17,
10255 D.Stupnik, HR
Tel.+385 1 4555 535
servis@fero-term.hr