



Assembly instructions - hanging cabinet / mirror

- Our products may only be installed by a specialist craftsman for sanitary facilities or by another competent person.
- The fastening materials are designed for solid, sufficiently load-bearing walls. In other installation situations, special fastenings must be used accordingly. Hanger bolts are not included in the delivery!
- Do not remove the protective film until the furniture has been fully installed. Vacuum up or rinse off any drilling dust; never wipe it off.
- High gloss surfaces are fully hardened within three weeks of the protective film being removed. Please treat them with particular care during this period and do not clean or wipe them (no microfiber cloth).
- The products must be attached in accordance with provided instructions.
- Electrical installations may only be conducted by a specialist. Plug connections, lighting and sockets must be checked.
- Doors and drawers must be adjusted after installation. This subsequent adjustment is part of normal maintenance depending on the use and loading of the items of furniture and is not a reason for complaint.
- It is necessary to disable water contact with wooden furniture parts. In example: Area in bathroom used for shower must have glass or other shower protection that will not allow water sprinkles.

ATTENTION:
Attaching all provided elements to the wall, even in cases when cabinet is standing on legs, is a **MUST**. It is necessary to consult professional who will determine appropriate brace and fittings depending on the wall structure.



Instructions de montage - armoire suspendue / miroir

- Nos produits ne peuvent être installés que par un artisan spécialisé dans les installations sanitaires ou par une autre personne compétente.
- Les matériaux de fixation sont conçus pour des murs solides et suffisamment porteurs. Dans d'autres situations d'installation, des fixations spéciales doivent être utilisées en conséquence. Les boulons de suspension ne sont pas inclus dans la livraison!
- Ne retirez pas le film protecteur tant que le meuble n'a pas été complètement installé. Aspirez ou rincez toute poussière de forage; ne l'essuyez jamais.
- Les surfaces très brillantes sont complètement durcies dans les trois semaines suivant le retrait du film de protection. Veuillez les traiter avec soin pendant cette période et ne pas les nettoyer ou les essuyer (pas de chiffon en microfibre).
- Les produits doivent être attachés conformément aux instructions fournies.
- Les installations électriques ne peuvent être effectuées que par un spécialiste. Les connexions, l'éclairage et les prises doivent être vérifiés.
- Les portes et les tiroirs doivent être ajustés après l'installation. Cet ajustement ultérieur fait partie de la maintenance normale en fonction de l'utilisation et du chargement des meubles et ne constitue pas un motif de réclamation.
- Il est nécessaire de désactiver le contact de l'eau avec les pièces de meubles en bois. Dans l'exemple: La zone dans la salle de bain utilisée pour la douche doit avoir une protection en verre ou autre qui ne permet pas l'arrosage.

ATTENTION:
Fixer tous les éléments fournis au mur, même dans les cas où l'armoire est debout sur les jambes, est un **must**. Il est nécessaire de consulter un professionnel qui déterminera l'accolade appropriée et les garnitures selon la structure de mur.



Uputstvo za montažu - viseći ormar / ogledalo

- Naše proizvode treba montirati isključivo kompetentna osoba ili osoba specijalizirana za poslove u sanitarnim objektima.
- Okovi za montažu su pripremljeni za tvrde zidove koji mogu nositi odgovarajuću težinu. U drugim situacijama (npr. rigips) predlažemo korištenje specijalnih okova. Isti nisu priloženi uz ovaj proizvod.
- Nemojte uklanjati zaštitnu foliju prije nego pravilno završite montažu proizvoda. Usisajte ili otpušite prašinu nastalu bušenjem zidova.
- Površine visokog sjaja potpuno su spremne za korištenje tri sedmice nakon skidanja zaštitne folije. Molimo, pažljivo ih održavajte u toku ovog perioda i nemojte ih čistiti ili brisati (nikako ne koristite krpe od mikro vlakana).
- Proizvod mora biti postavljen prema dostavljenim uputama.
- Montažu električnih dijelova treba raditi isključivo osoba obučena za takve poslove. Priključci, rasvjeta i utičnice moraju biti provjereni radi ispravnosti.
- Vrata i / ili ladice se postavljaju nakon instalacije korpusa. Naknadno štimanje frontalnih dijelova namještaja je dio standardnog održavanja tokom korištenja i nije predmet reklamacije.
- Obavezno onemogućiti direktni doticaj vode sa drvenim dijelovima namještaja. Na primjer: prostor za tuširanje mora imati ili staklenu ili neku drugu kabinsku zaštitu od prskanja vode.

NAPOMENA:
Vezivanje svih elemenata garniture za zid, i u slučaju kada elementat stoji na vlastitim nogama, je **OBAVEZNO**. Neophodno je konsultirati stručnu osobu koja će, ovisno o vrsti zida, odrediti odgovarajuće okove za montažu.



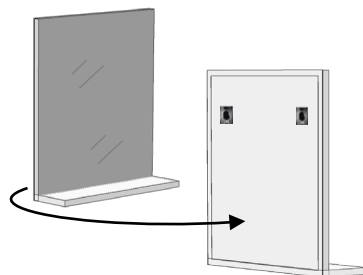
Navodila za montažo - viseča omara / ogledalo

- Naše izdelke mora vgraditi izključno pristojna oseba ali oseba, specializirana za sanitarne prostore.
- Materiali za pritrjevanje so zasnovani za trdne, dovolj nosilne stene. V drugih primerih vgradnje je treba ustrezno uporabiti posebne pritrilne elemente. Vijaki za vijake niso priloženi!
- Zaščitne folije ne odstranjujte, dokler pohištvo ni v celoti nameščeno. Vakuumirajte ali izpirajte kateri koli vrtnali prah; nikoli ga ne obrišite.
- Visoke sijajne površine so popolnoma utrjene v treh tednih po odstranitvi zaščitne folije. Prosimo, da jih obravnavate s posebno skrbjo v tem obdobju in jih ne očistite ali ne obrišite (brez mikrovlačenke).
- Priporočilo morajo biti priloženi v skladu s priloženimi navodili.
- Električne naprave lahko izvaja samo strokovnjak. Preveriti je treba vtične povezave, osvetlitev in vtičnice.
- Vrata in predali je treba po namestitvi prilagoditi. Ta naknadna prilagoditev je del običajnega vzdrževanja, odvisno od uporabe in natovarjanja predmetov pohištva in ni razlog za pritožbo.
- Potrebno je onemogočiti stik z vodo z deli lesenega pohištva. Na primer: Površina v kopalnici, ki se uporablja za prho, mora imeti steklo ali drugo zaščito pred prho, ki ne bo omogočala brizganja vode.

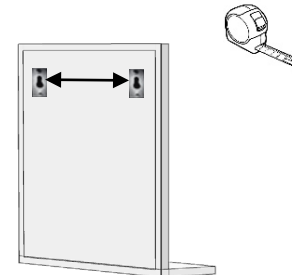
POZOR:
Pritrditev vseh elementov na steno, tudi v primeru, ko stoji omarica na nogah, je **MORA**. Potrebno je, da se posvetujete z profesionalci, ki bodo glede na strukturo stene določili ustrezne nosilce in pribor.



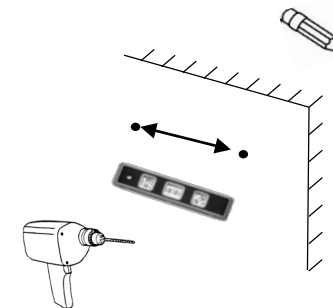
1



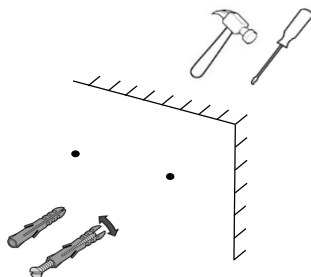
2



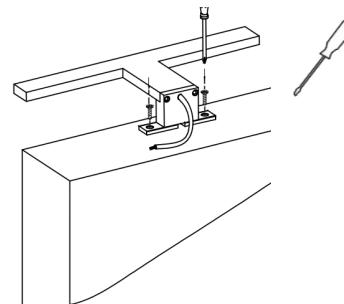
3



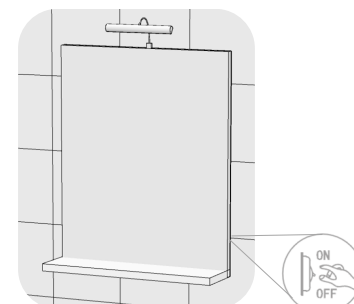
4



5



6



Tool required for assembly (not included in package)
Outil requis pour l'assemblage (non inclus dans le paquet)
Alat potreban za montažo (nije dostavljen u paketu)
Orodje, potrebno za montažo (ni v paketu)