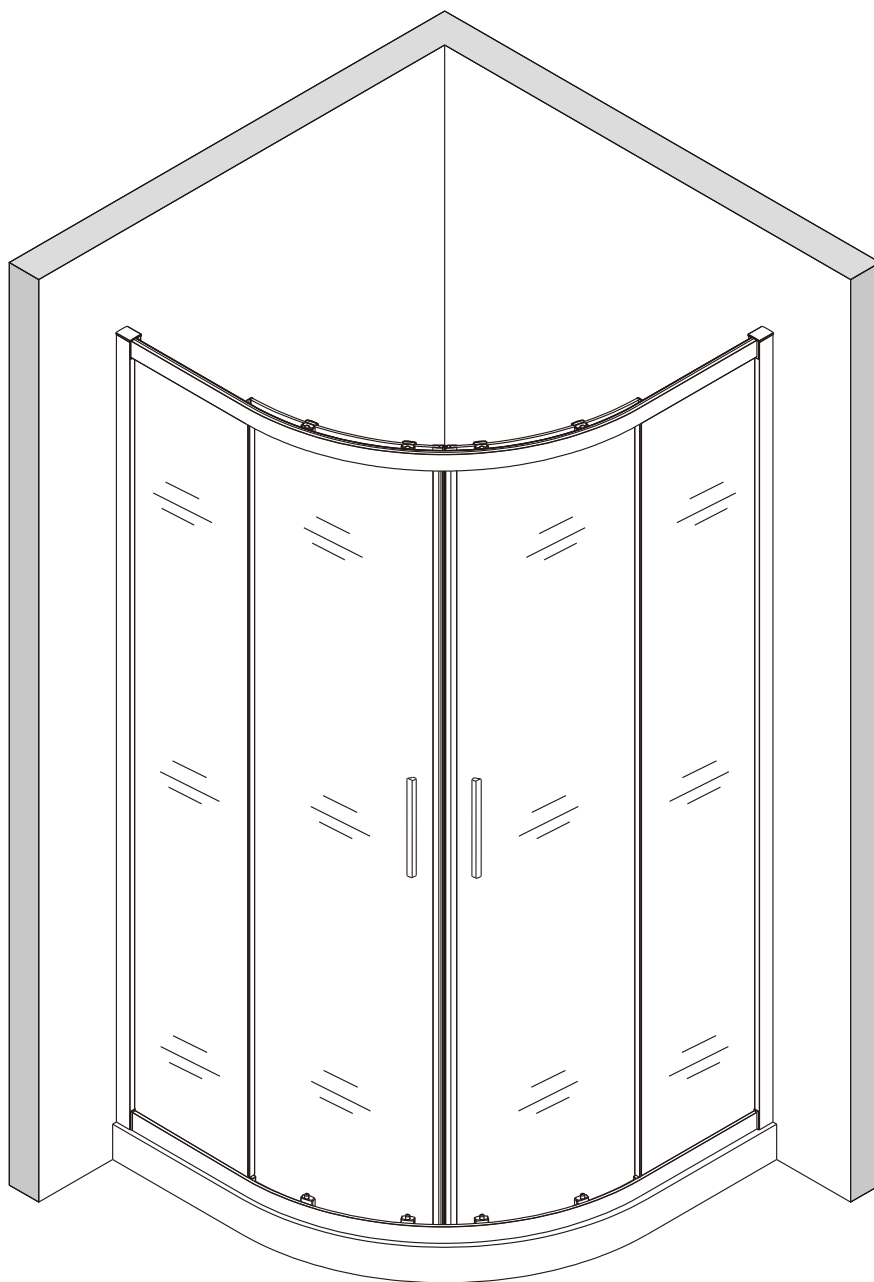
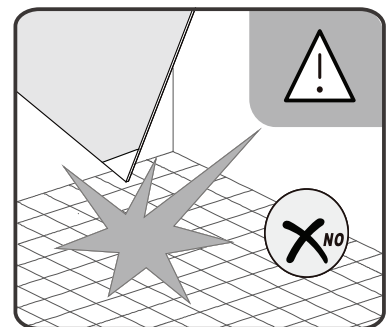
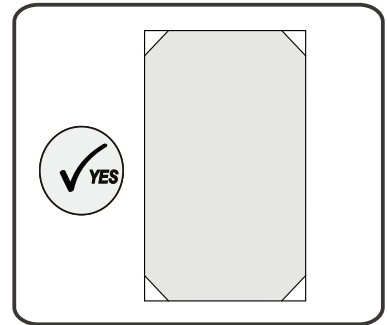
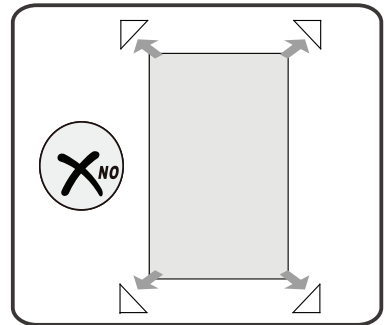
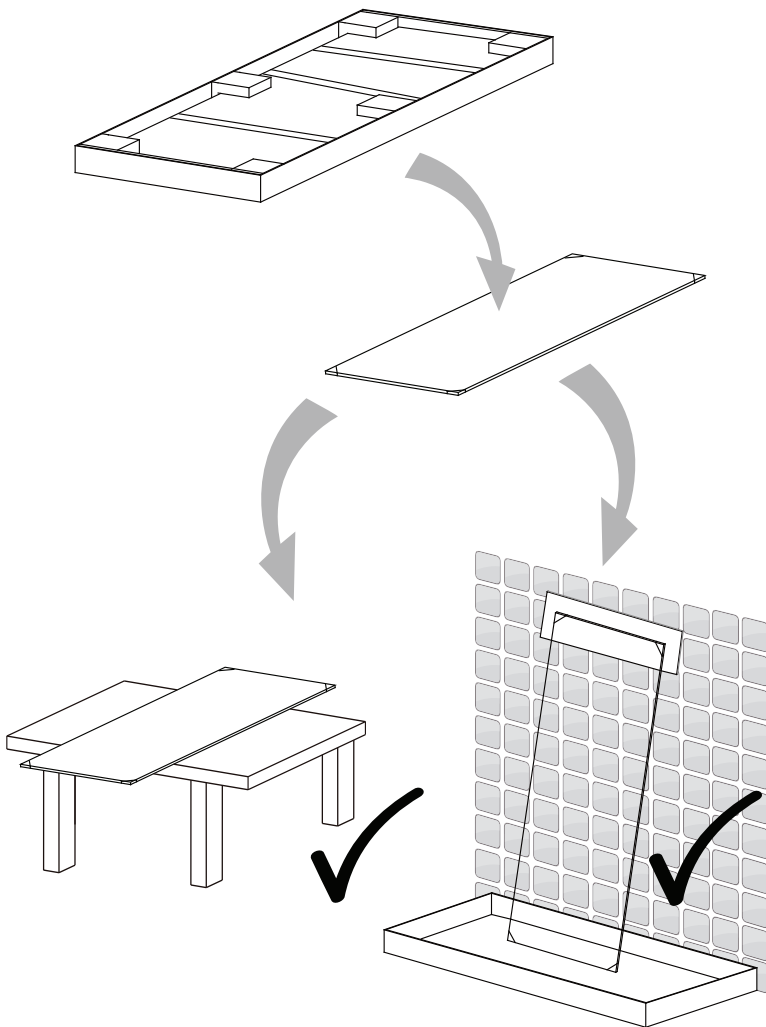
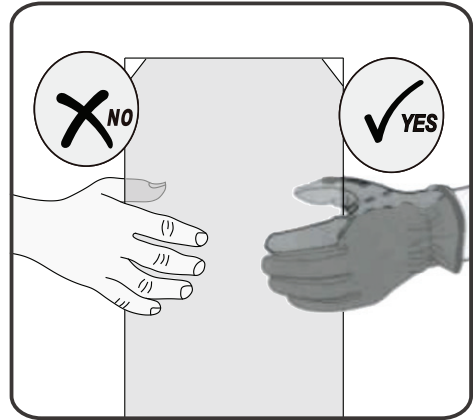
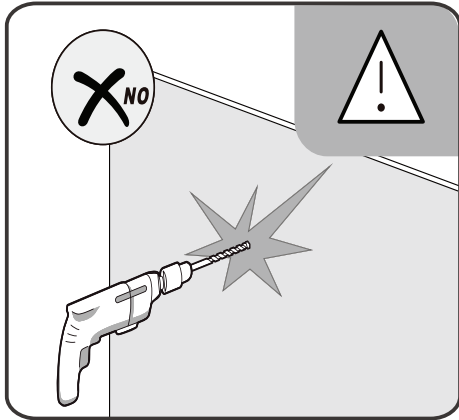


Installation Manual
Upute za montažu
Navodila za montažo



CAUTIONS Upozorenja Opozorilo



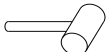
TOOLS REQUIRED


Potreban alat Potrebno orodje

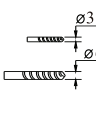
	English	Tape measure
	Deutsch	Maßband
	Croatian	Metar
	Italiano	Metro a nastro
	Slovenian	Meter
Polski	Taśmado mierzenia	


	English	Spirit level
	Deutsch	Wasserwaage
	Croatian	Libela
	Italiano	Livella a bolla
	Slovenian	Vodna tehtnica
Polski	Poziomica	

	English	Drill
	Deutsch	Bohrmaschine
	Croatian	Bušilica
	Italiano	Trapano elettronico
	Slovenian	Vrtalnik
Polski	Wiertarka	

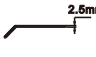
	English	Rubber hammer
	Deutsch	Bummihammer
	Croatian	Gumeni čekić
	Italiano	Martello di gomma
	Slovenian	Gumijasto kladivo
Polski	Gumowy młotek	

	English	Silicone & gun
	Deutsch	Silikonpistole
	Croatian	Pištolj za silikon & silikon
	Italiano	Pistola di silicone
	Slovenian	Pištola za silikon & silikon
Polski	Silikon I pistolet	

	English	Drill bit
	Deutsch	Bohrer
	Croatian	Svrdlo za bušilicu
	Italiano	Punta da trapano
	Slovenian	Sveder za vrtalnik
Polski	Wiertła	

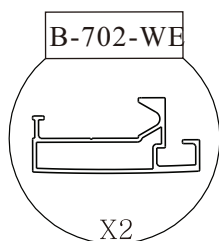
	English	Flat head & cross head screwdriver
	Deutsch	Schraubenzieher
	Croatian	Ravni i križni odvijač
	Italiano	Cacciavite a testadi piatta e croce
	Slovenian	Ravni in križni izvijač
Polski	Plaski i krzyżowy śrubokręt	

	English	Pencil
	Deutsch	Bleistift
	Croatian	Granitna olovka
	Italiano	Matita
	Slovenian	Svinčnik
Polski	Ołówek	

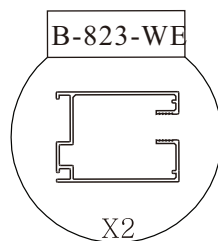
	English	Allen key
	Deutsch	Inbusschlüssel
	Croatian	Imbus ključ
	Italiano	chiave a testa esagonale
	Slovenian	Imbus ključ
Polski	klucz sześciokątny	

PACKING LIST

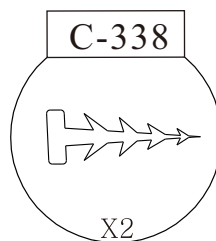
Lista djelova Seznam delov



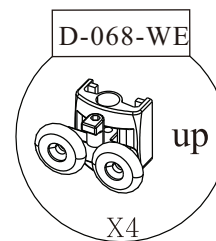
A



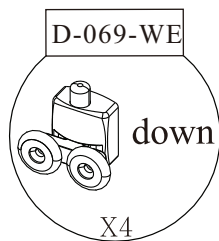
B



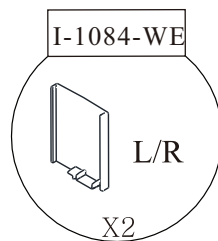
C



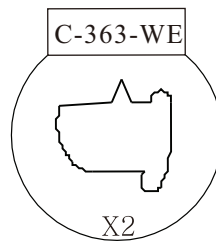
D



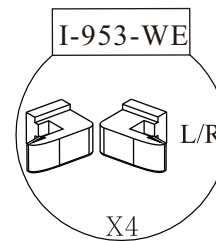
E



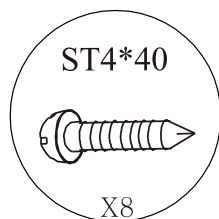
F



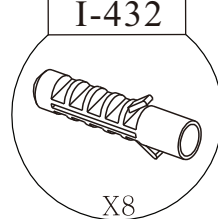
G



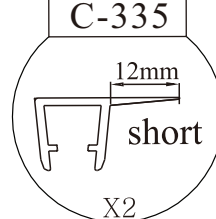
H



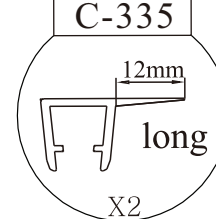
I



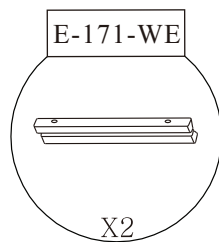
J



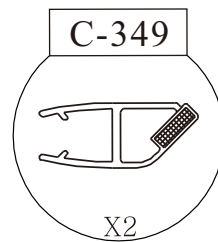
K



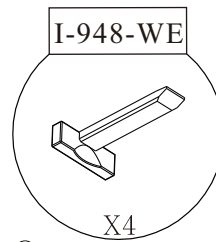
L



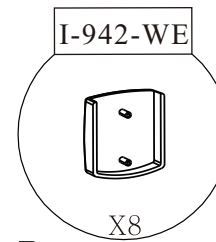
M



N



O

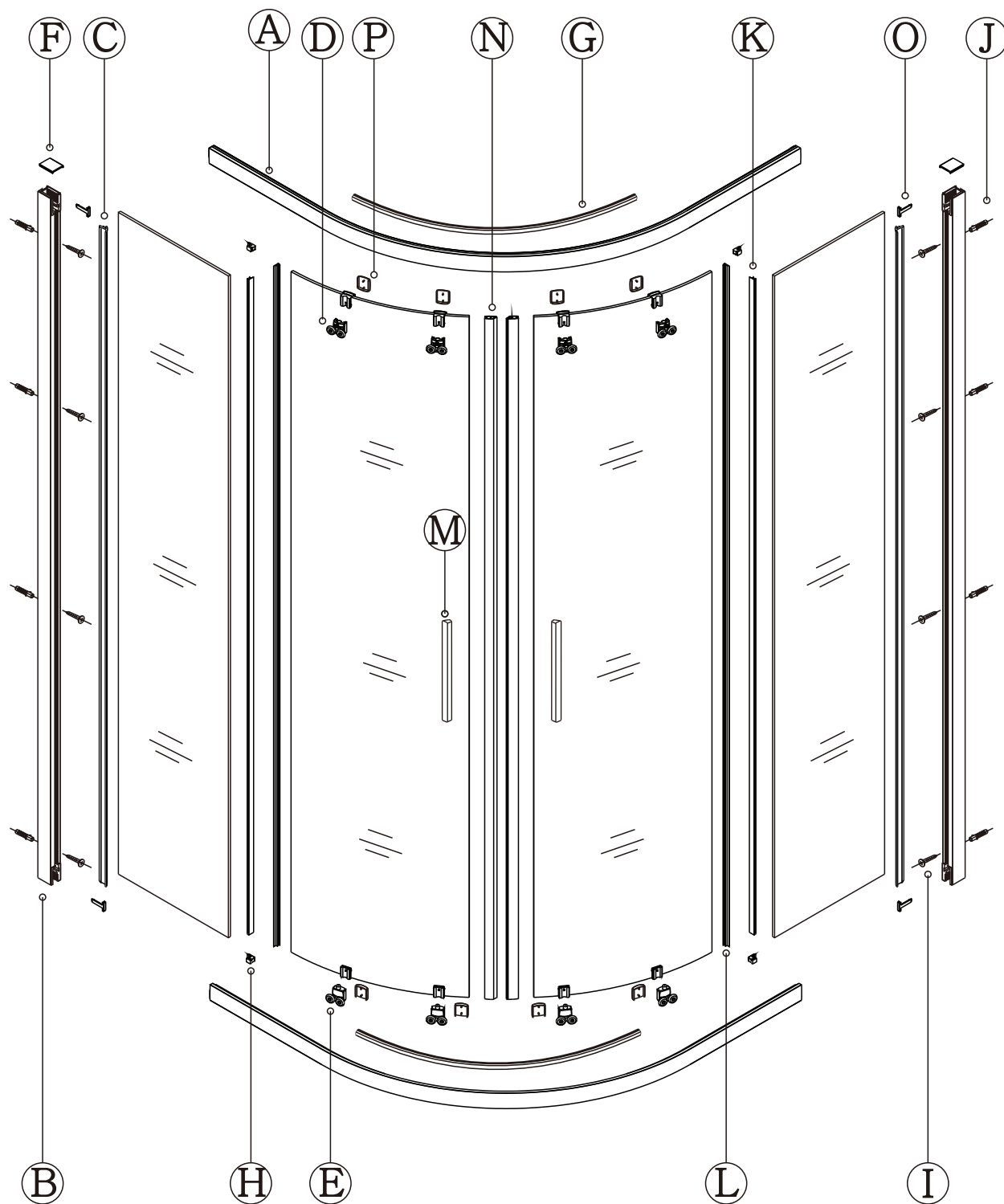


P

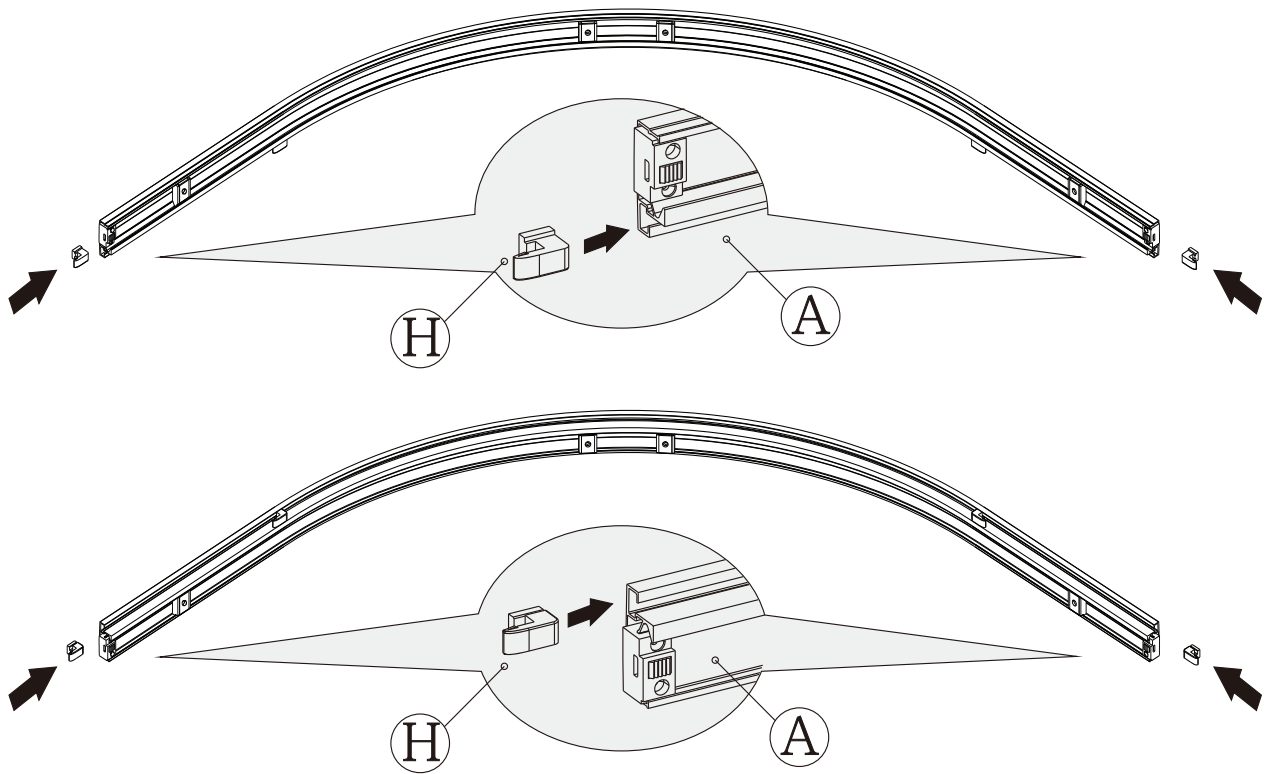
PRODUCT SCHEMATIC DIAGRAM

Shematski prikaz proizvoda

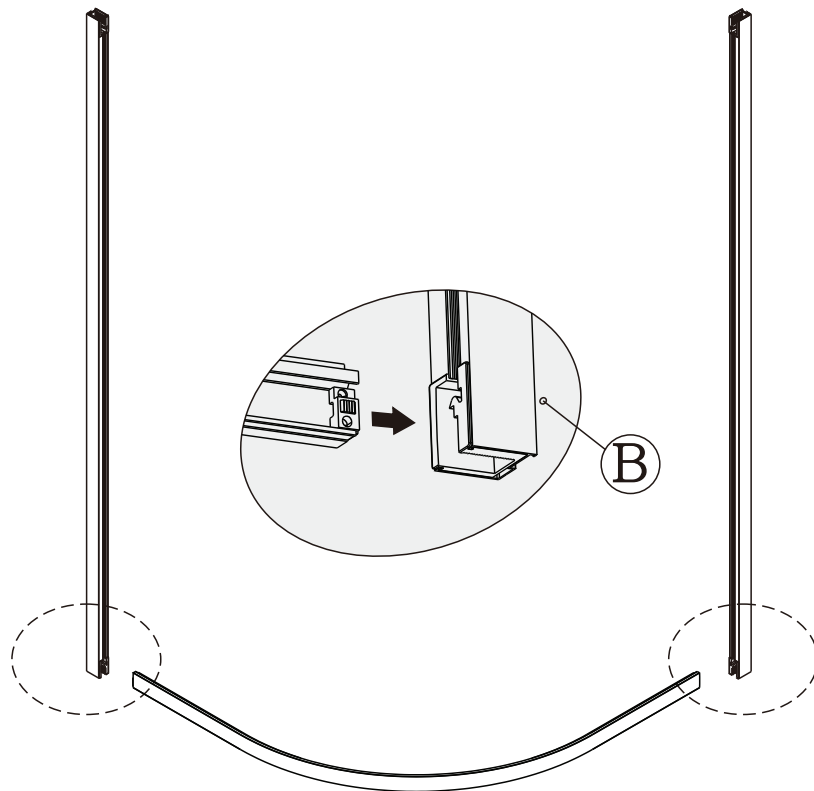
Shematski prikaz proizvoda



1

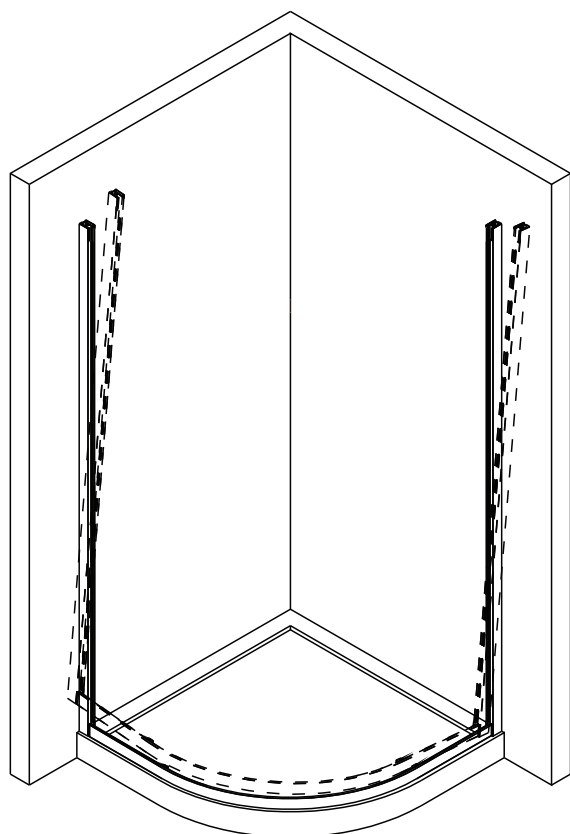


2

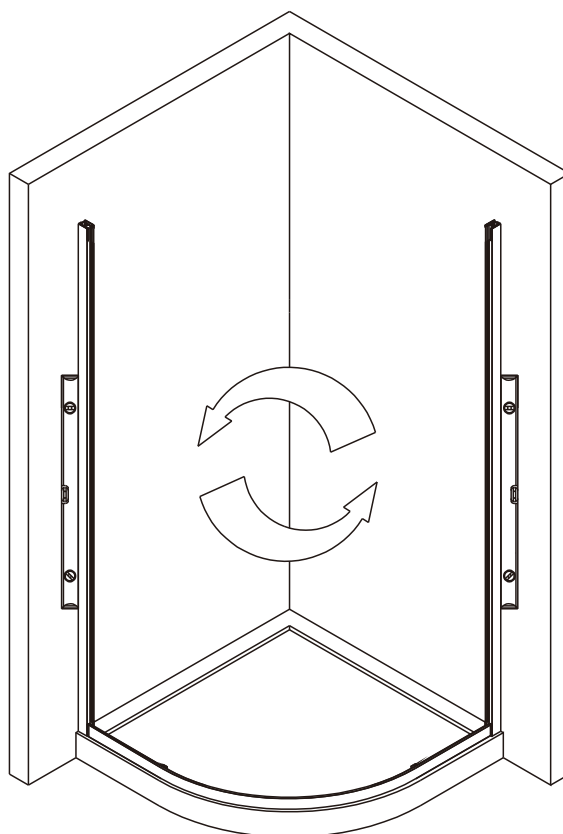


(2)

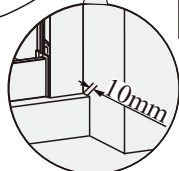
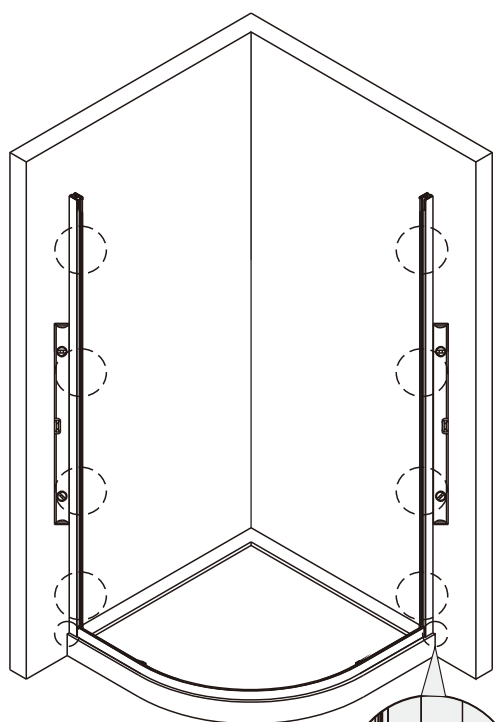
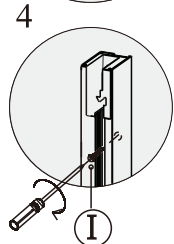
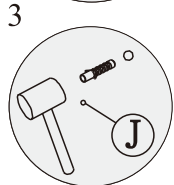
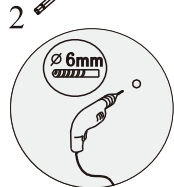
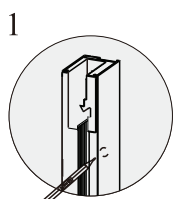
3



4



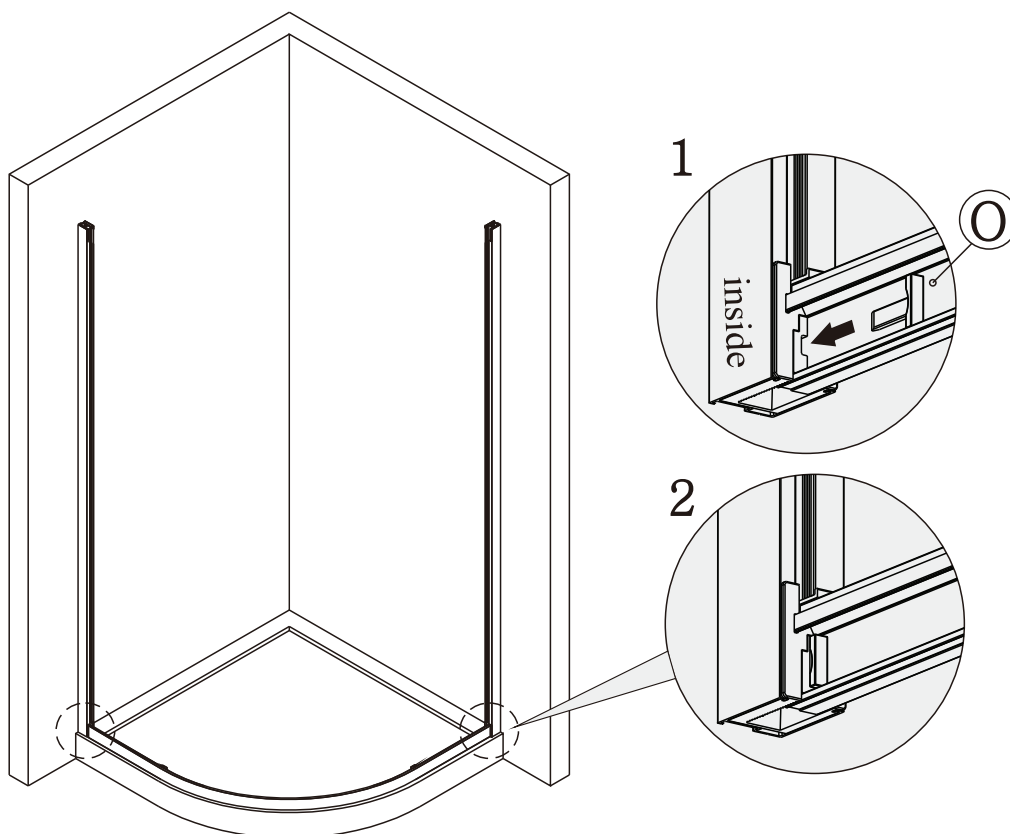
5



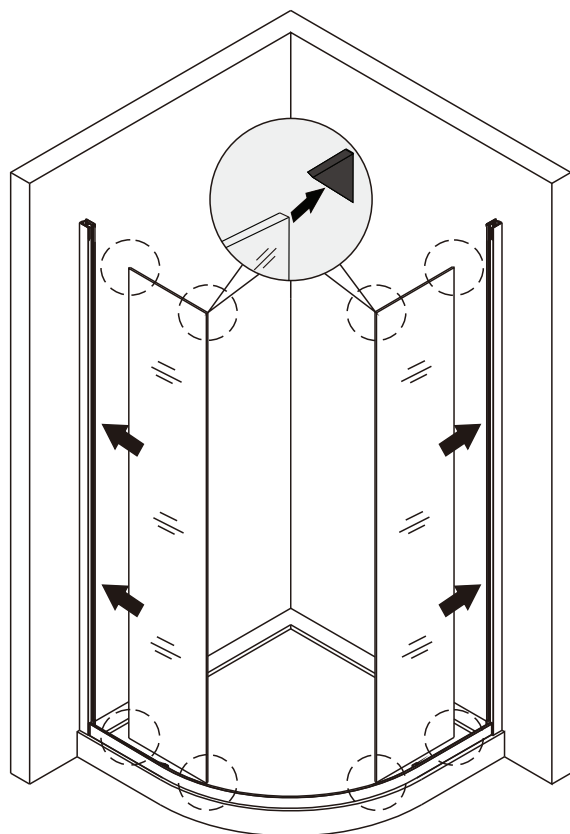
English	10 mm gap from the edge of wall profile to the outside edge of the tray, which make sure enough room for fitting the water retaining cover.
Deutsch	Befestigungsklammer soll ca. 10 mm vor der Duschtasse grenze befestigt werden.
Croatian	Tuš stranicu montirajte do 10mm od vanjskog ruba kade ili prema potrebi.
Italiano	Fra il bordo del piatto doccia e il profilo a muro deve rimanere uno spazio di 10 mm per evitare la fuoriuscita di acqua.
Slovenian	Tuš stranico montirajte do 10 mm od zunanjega roba kadi ali po potrebi.
Polski	Odstęp między profilem ściennym a zewnętrzną krawędzią brodzika powinien wynosić ok. 10mm, co zapewnia wystarczające miejsce na dolną pokrywę zatrzymującą wodę całkowicie znajdującą się na brodziku i zapobiegającą wycie kaniu wody.

(3)

6



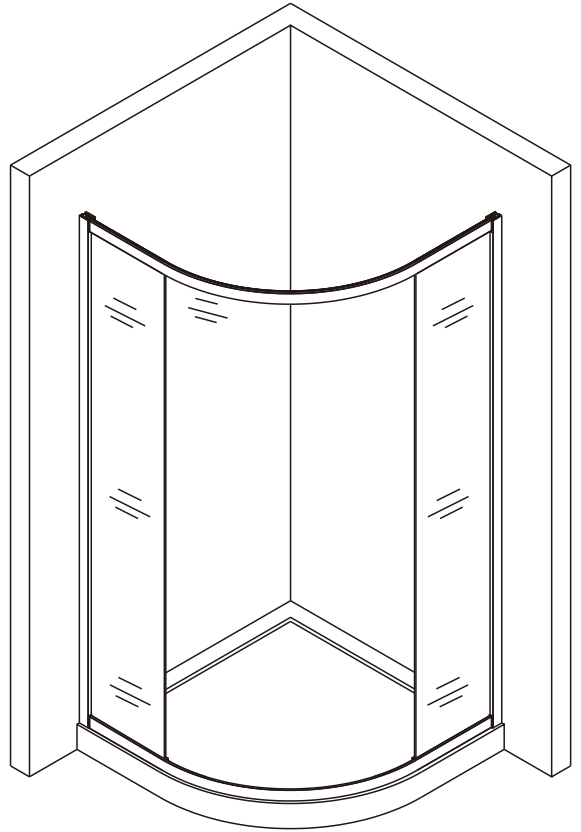
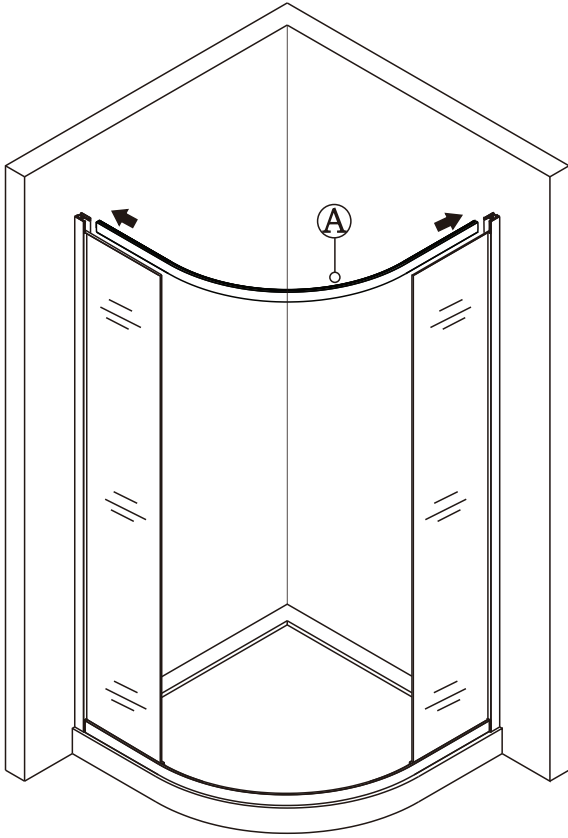
7



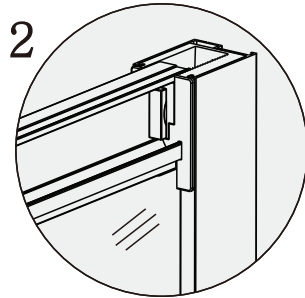
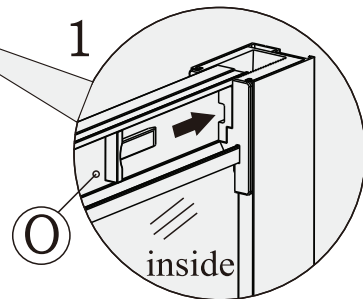
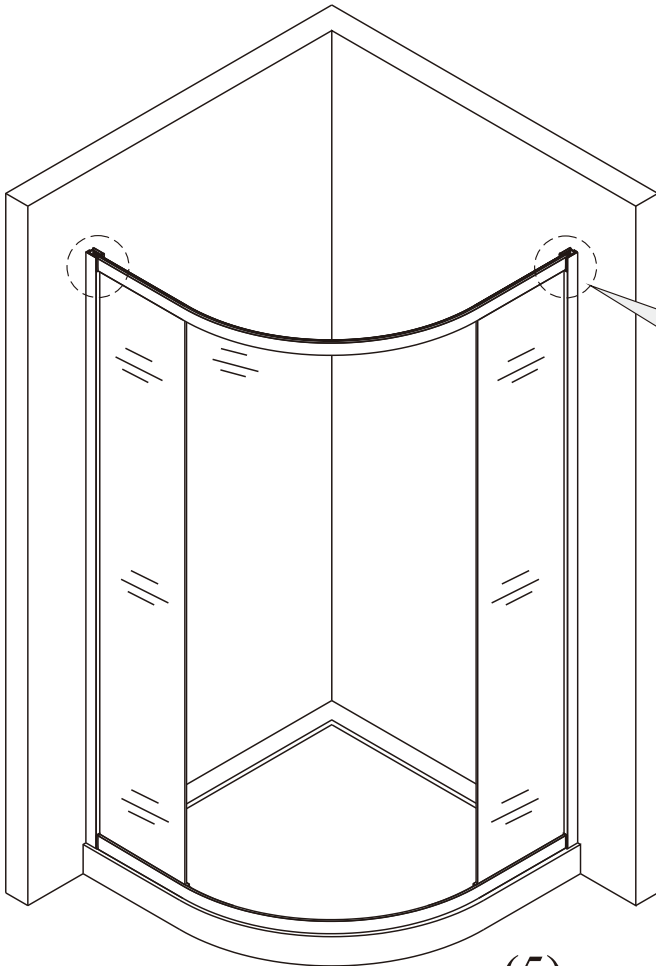
English	Please make sure that the corner protectors are left until after the item has been installed this protects the glass from any breakage.
Deutsch	Bitte gewährleisten Sie sicher, dass die Eckenschützer links stehen bleiben, bis der Gegenstand montiert wurde. Auf jeden Fall schützt Dies das Glas besser vor dem Bruch.
Croatian	Omogućite da rubovi stakla na sebi imaju plastičnu zaštitu sve do trenutka montaže. Plastične zaštite će spriječiti oštećenje i/ili lom stakla.
Italiano	In situazioni che non influiscono sull' installazione, le protezioni per gli angoli del vetro vanno rimosse prima dell'aggiunta di dltre componenti.
Slovenian	Plastične zaščite robov stekla ne snemajte vse do trenutka montaže. Plastične zaščite preprečijo poškodbe in / ali lom stekla.
Polski	Podczas montażu szklona narożników szkła musi pozostać . Osłona nie ma wpływu na motaż.Najpierw zamontuj szkło, anastępnie zdejmij osłonę narożników szkła I dokonaj montażu pozostałych elementów.

(4)

8

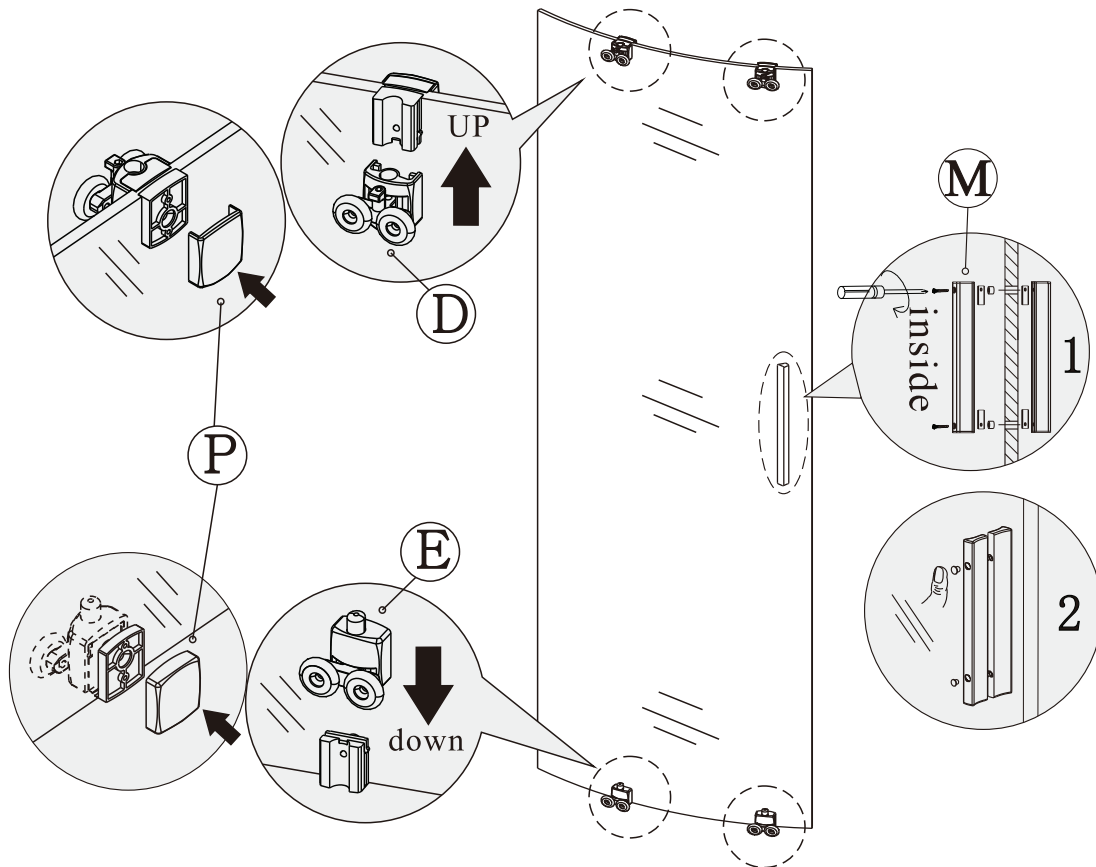


9

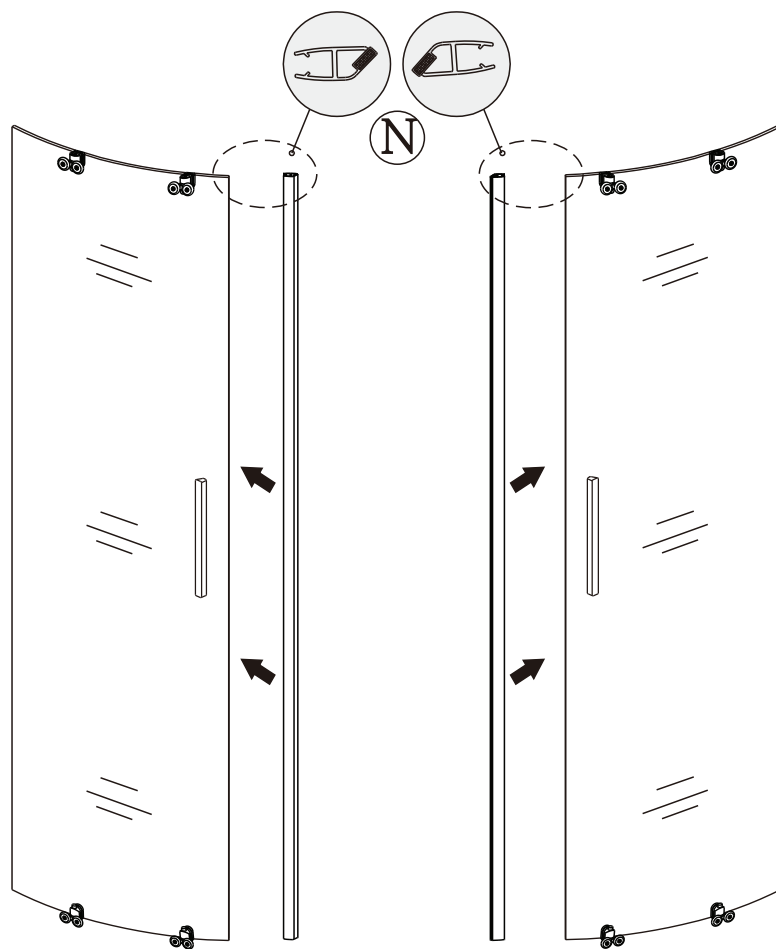


(5)

10

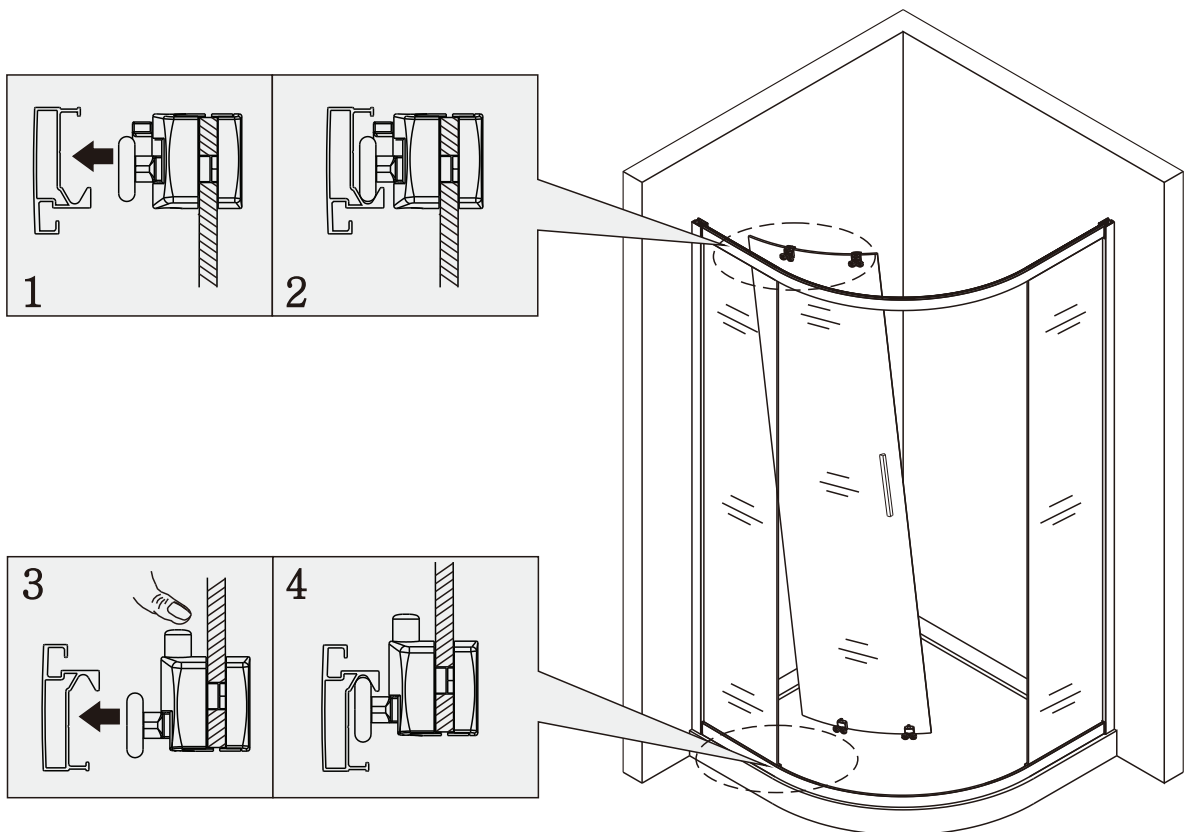


11

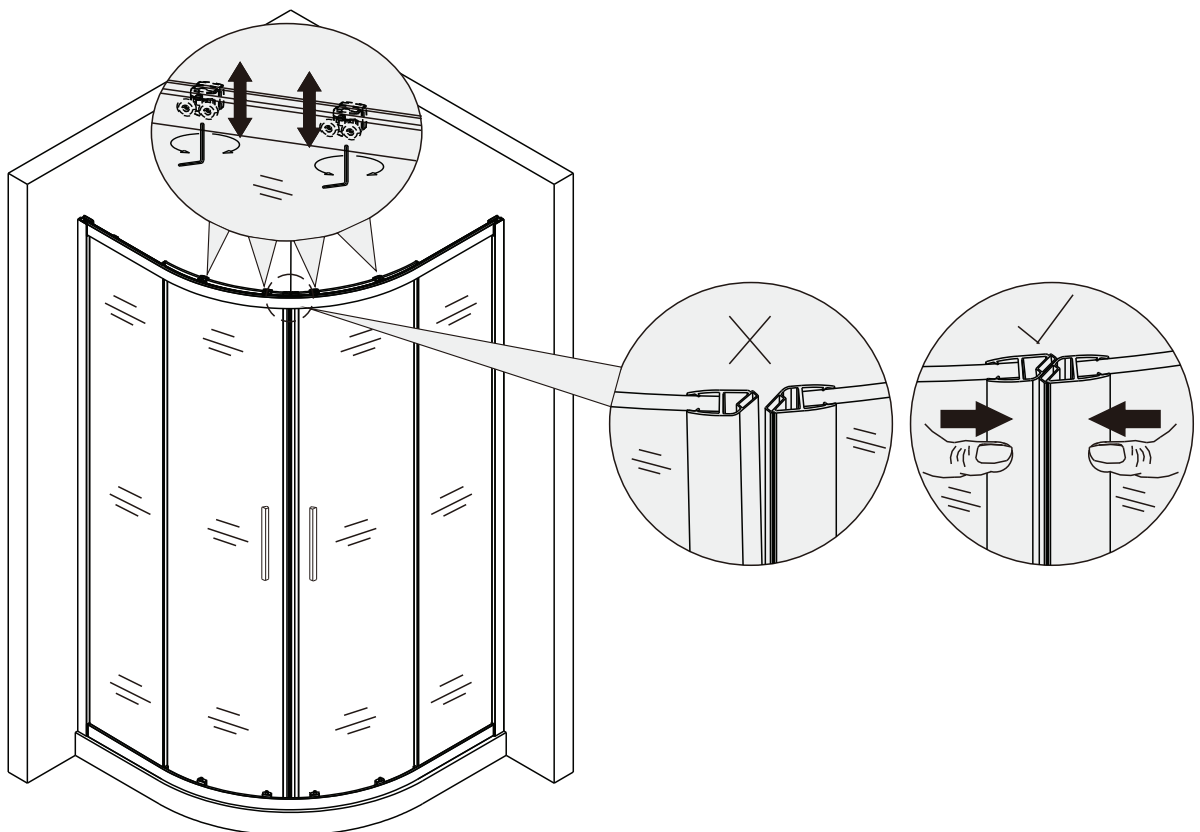


(6)

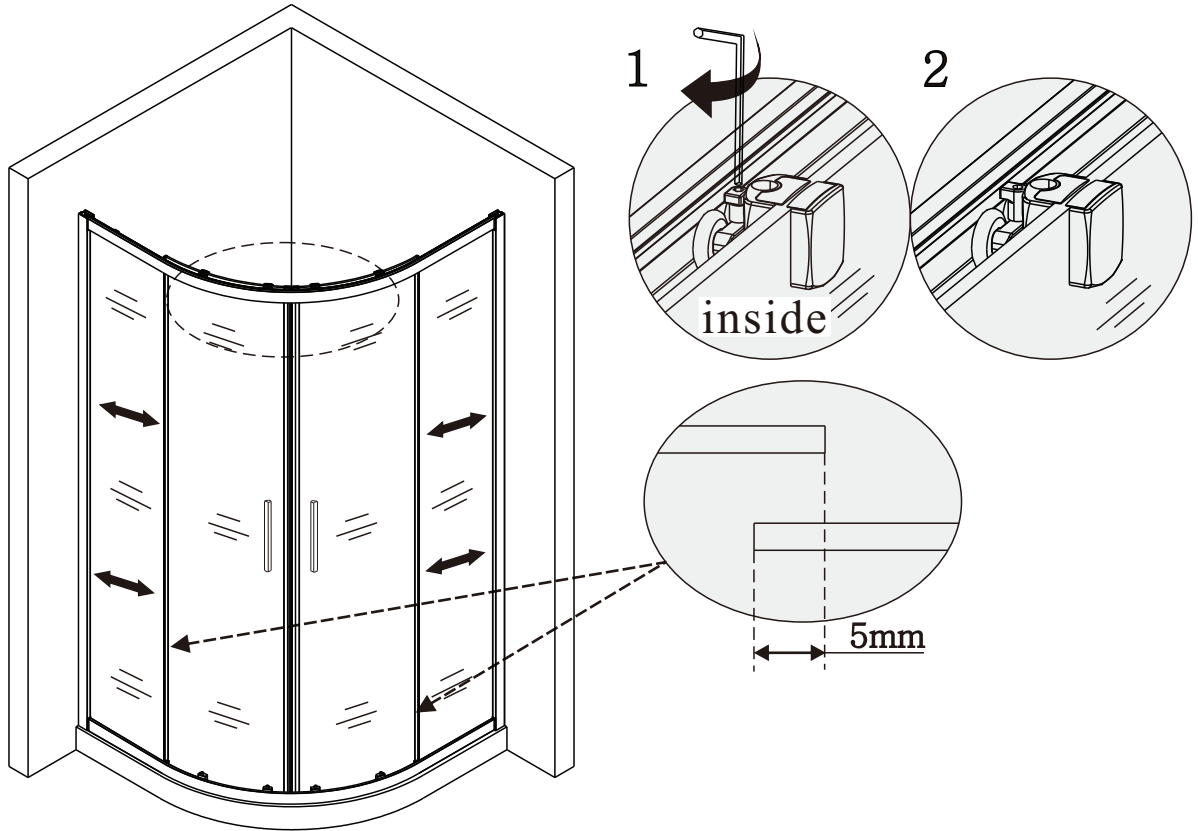
12



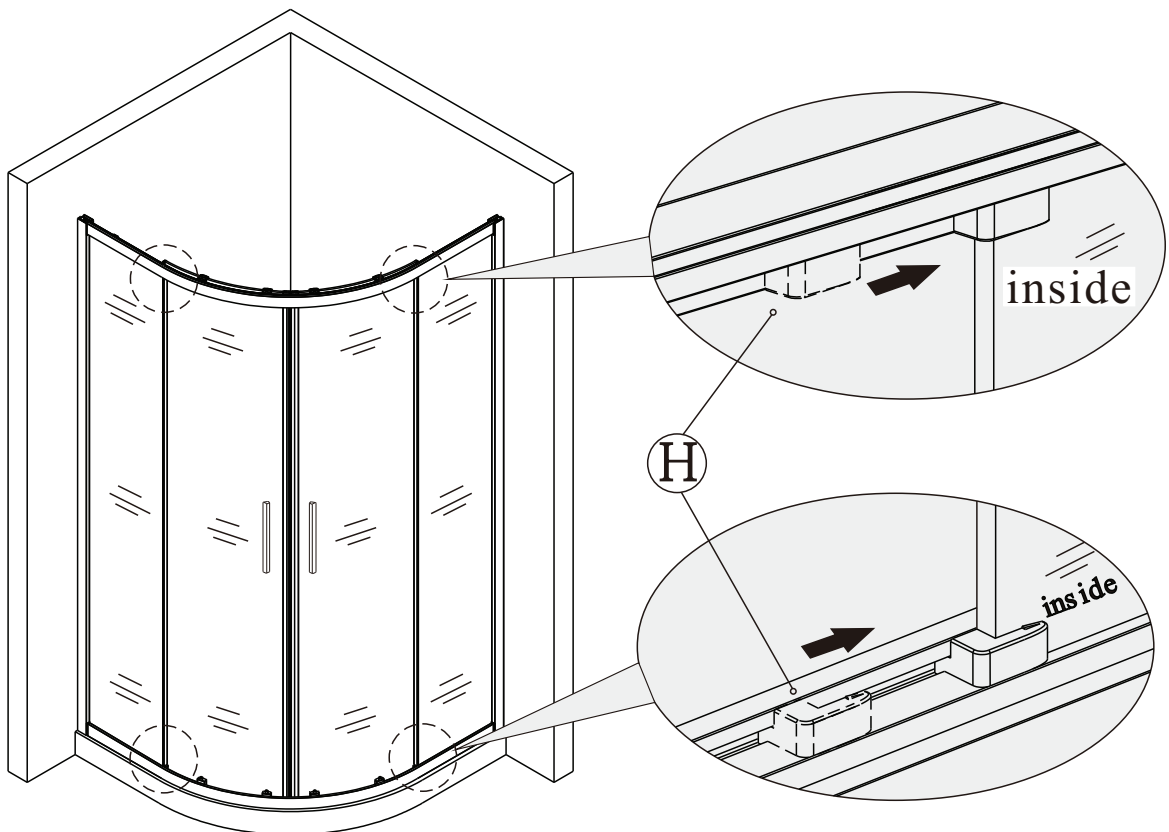
13



14

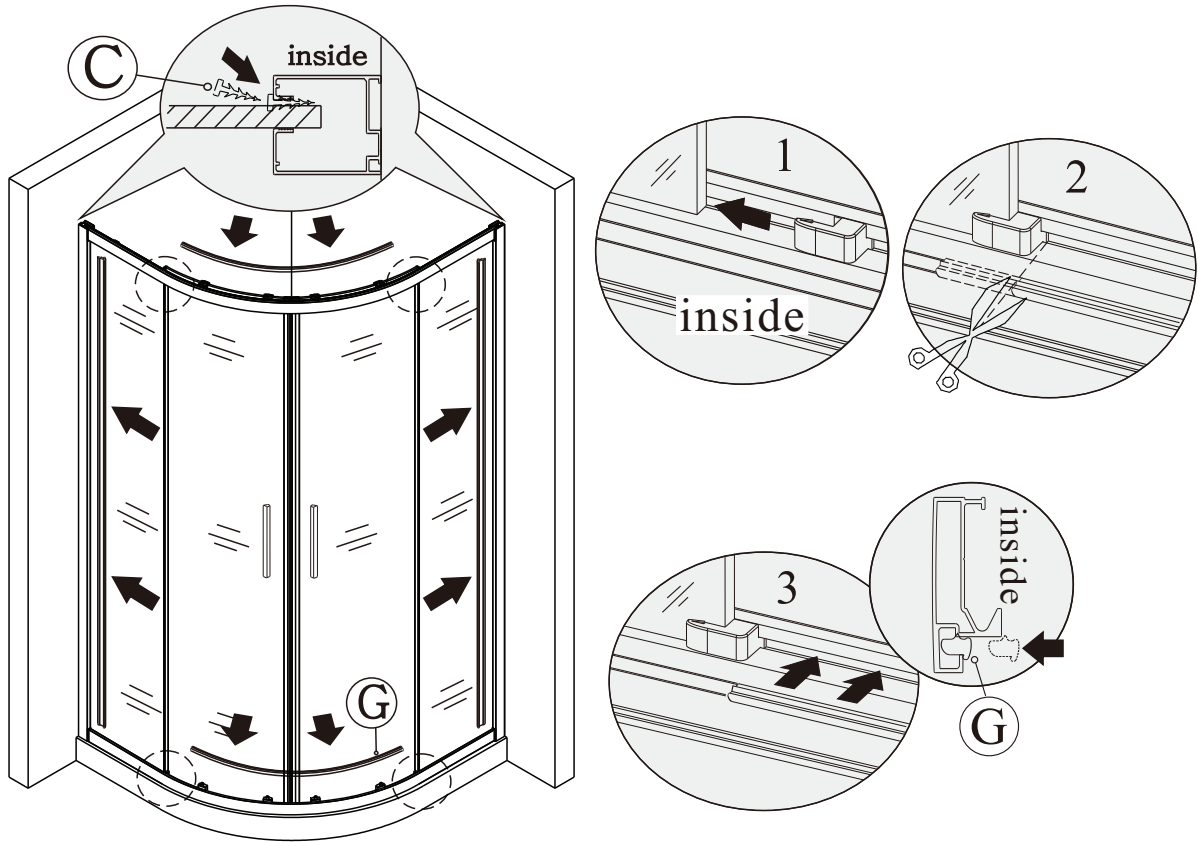


15

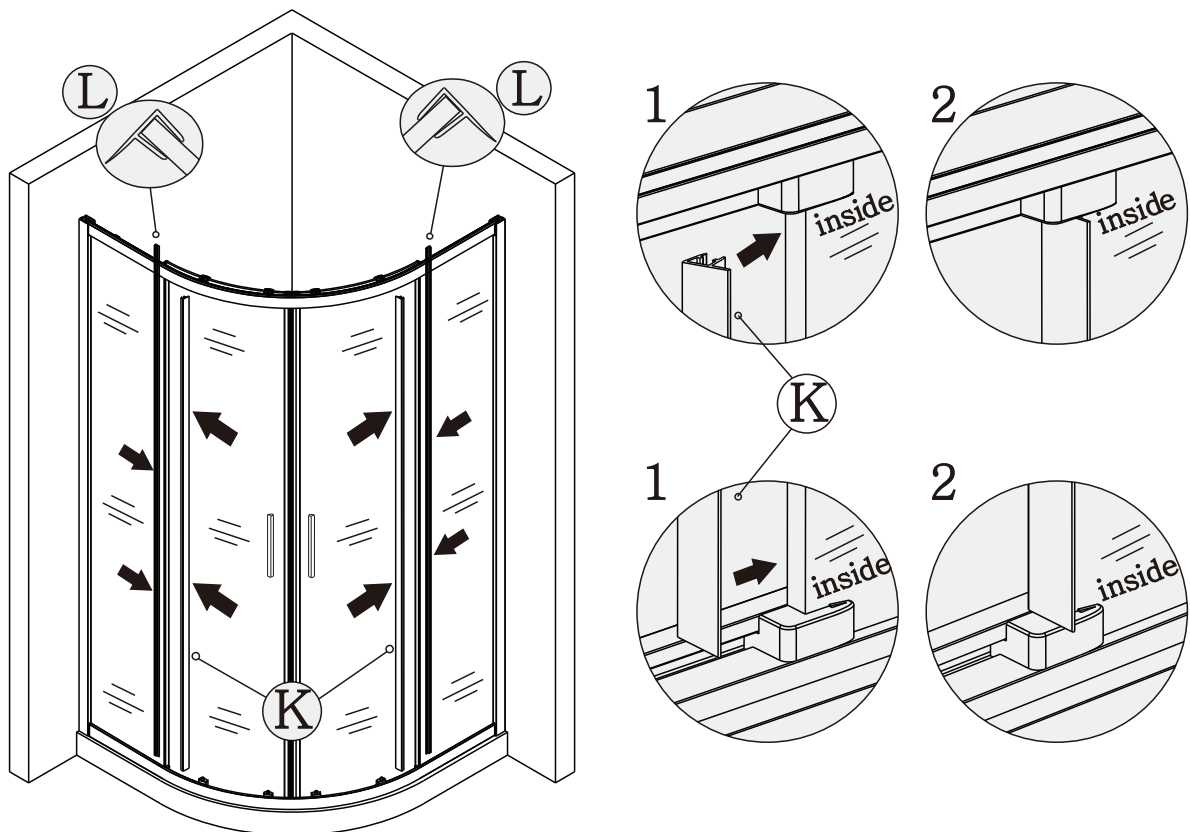


(8)

16

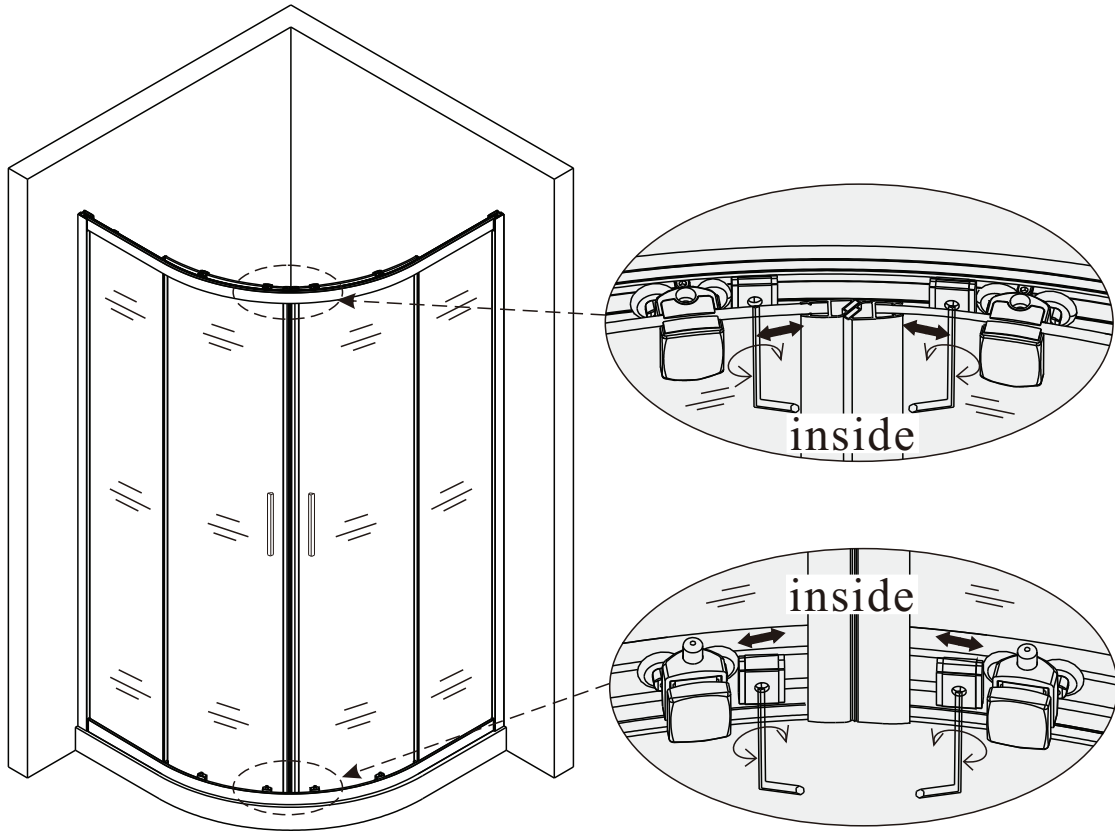


17

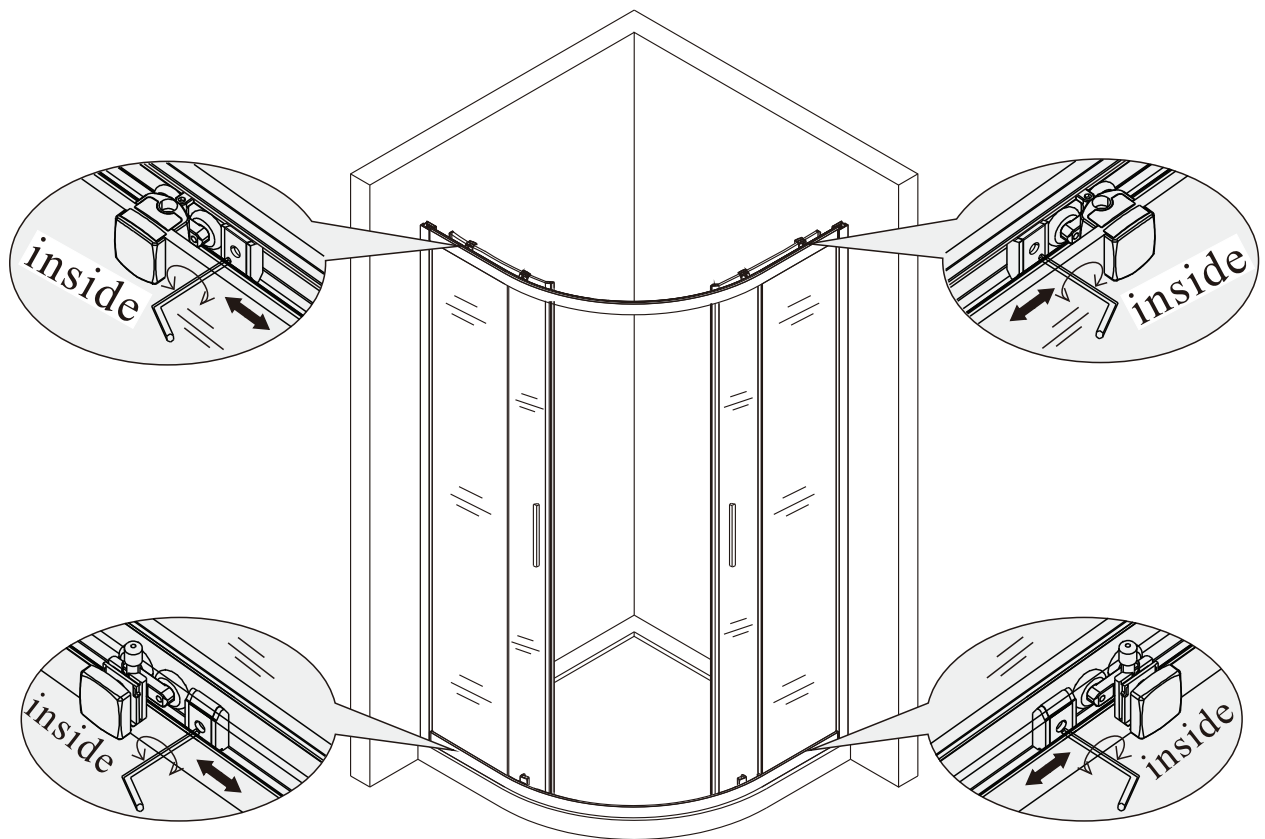


(9)

18

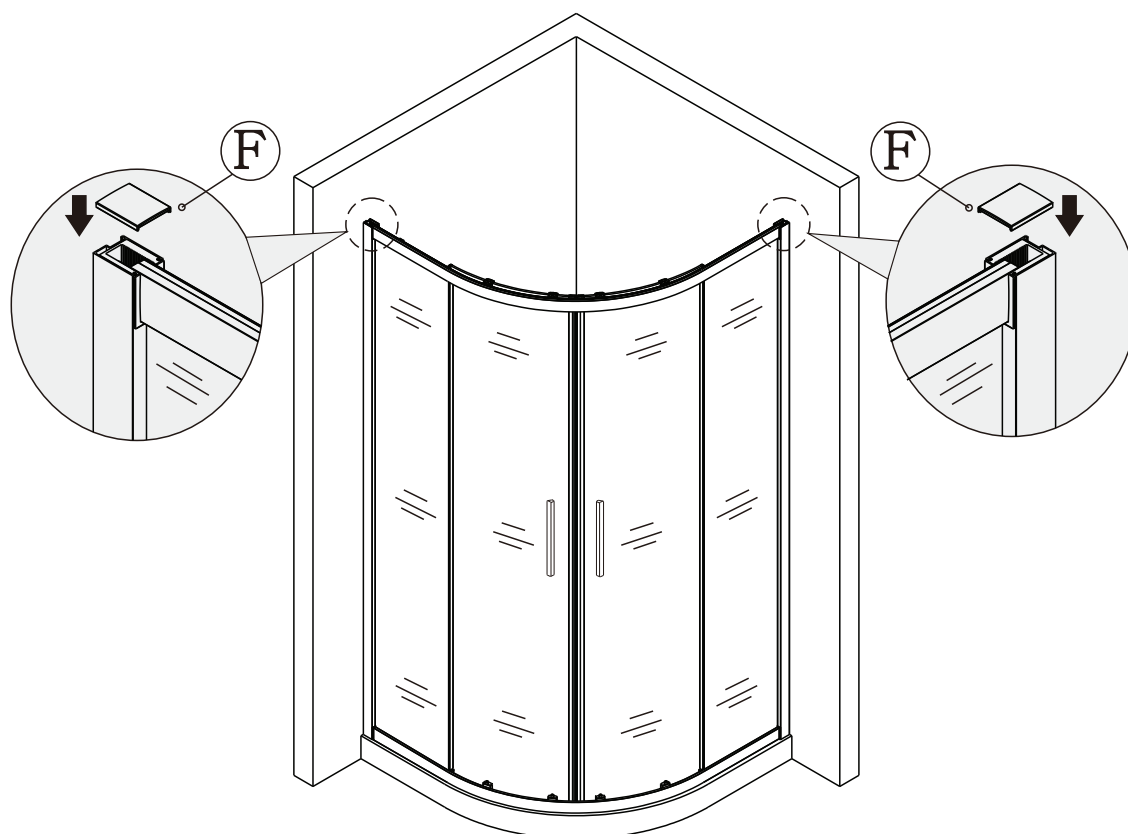


19

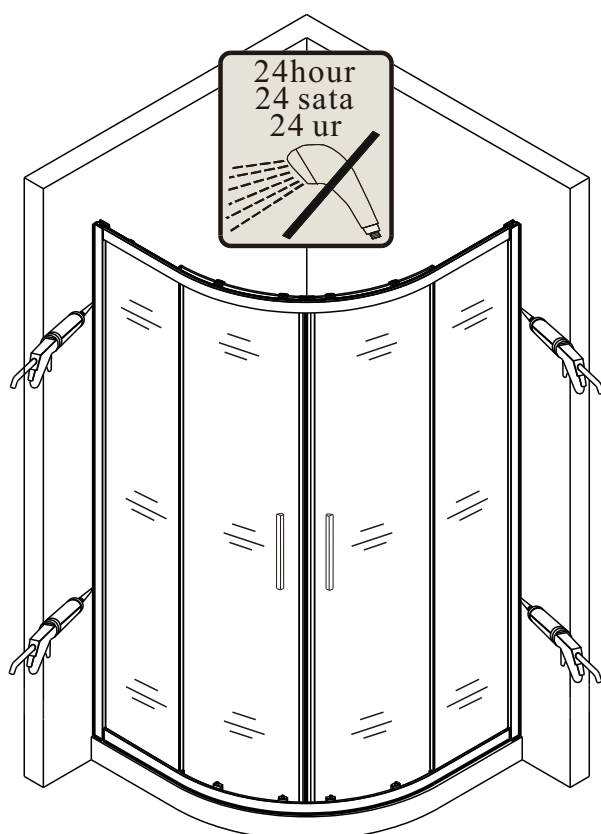


(10)

20



21



English	Apply some silicone on the outside edge of the shower enclosure (between the wall profiles and wall and between the frame and the tray) to enhance waterproof . After installation , it needs 24 hours for silicone to dry before being put into use .
Deutsch	Bitte tragen Sie Sanitärsilikon von außen zwischen Wand und Wandprofil und zwischen den Profilen auf der Badewanne und der Badewanne auf . Nach dem Auftragen muss das Silikon 24 Stunden trocken , bevor Sie Ihr Produkt das erste Mal nutzen können .
Croatian	Pažljivo nanesite silikon na vanjsku stranu tuš stranice (između zidnog profila i zida te između donjeg ruba i tuš kade) kako bi dodatno učvrstili tuš stranicu te spriječili curenje vode. Nakon što ste pažljivo nanjeli silikon potrebno je ostaviti da se osuši 24 sata prije prve upotrebe.
Italiano	Applicare del silicone sull'estremità esterna della chiusura del box doccia (tra i profili a muro e muro , e tra i profili ad piatto doccia) per migliorare l'impermeabilizzazione . Dopo l'installazione , sono necessarie 24h per cheil silicone si secchi prima di essere utilizzato.
Slovenian	Previdno nanesite silikon na zunanjo stran tuš stranice (med stenskim profilom in steno ter med spodnjim robom in tuš kadjo), da se dodatno pritrdi tuš stranica in prepreči uhajanje vode. Ko ste silikon previdno nanesli, je potrebno čakati 24 ur pred prvo uporabo, da se silikon posuši.
Polski	Należy uszczelnić silikonem profil ścienny do ściany oraz przestrzeń między profilem dolnym a podłożem lub brodzikiem. Podczas montażu brodzika przy ścianie należy również nanieść silikon. Na pełne wyschnięcie silikonu należy czekać 24 godziny.

(11)

Cleaning & Maintenance

Clean the sundries regularly to prevent the drain from being jammed. Usually, clean the shower enclosure by mop with mild detergent.

Don't clean the shower enclosure with irritant detergent, such as alcohol, gasoline or other chemical cleaner.

Should there be any dirty stains on the shower enclosure, you may clean it by calico with toothpaste, but you need to clean it with water afterwards.

After the installation is completed, if you find there is much noise when the glass door moves, you may add small quantity of lubricant onto the roller wheel, slipping hook and the track.

Čišćenje i održavanje

Čistite i održavajte higijenu tuš stranice redovito. Tuš stranicu čistite mekanom krpom i blagim deterгентom.

Prilikom čišćenja tuš stranice ne koristite nagrizajući deterгент koji u sebi može sadržavati alkohol, benzin ili ostala kemijska sredstva.

U slučaju tvrdokornih zaprljanja za čišćenje tuš stranice možete koristiti pastu za zube koju ćete naneti sa platnenom krpom. Obavezno isperite tekućom vodom nakon toga.

Tijekom upotrebe kotačići na tuš vratima se mogu rasklimati te ih je potrebno sa vremena na vrijeme dotegnuti kako bi vrata neometano klizila te se izbjeglo eventualno ispadanje vrata iz vodilica

Nakon završetka montaže ako primjetite da prilikom otvaranja i zatvaranja tuš vrata stvaraju buku slobodno nanesite malo maziva na kotačiće te vodilicu.

Pulizia e Manutenzione

Pulire il prodotto con uno straccio e sapone delicato, non utilizzare detersivi o saponi aggressivi chimici.

Dopo l'installazione se si sentono rumori all'apertura della porta o si fa fatica ad aprirla si consiglia di usare del lubrificante sulle cerniere per favorire lo scivolamento.

Čišćenje in vzdrževanje

Redno čistite in vzdržujte higijeno tuš stranice. Tuš stranicu čistite z mehko krpom in blagim deterгентom.

Pri čišćenju tuš stranice ne uporabljate jedkega detergenta, ki lahko vsebuje alkohol, bencin ali druge kemikalije.

V primeru trdovratne umazanije lahko za čišćenje tuš stranice uporabite zobno pastu, ki jo nanesete na platneno krpno. Po tem obvezno sperite s tekočo vodo.

Med uporabo se lahko kolesca na tuš vratih zrahljajo in jih je potrebno občasno priviti, da vrata gladko drsijo in s tem se prepreči, da bi vrata padla iz tirnic.

Če po montažo opazite, da tuš vrata povzročajo hrup med odpiranjem in zapiranjem, nanesite malo maziva na kolesa in vodila.

CZYSZCZENIE I KONSERWACJA

Do prawidłowego czyszczenia należy używać łagodnych preparatów oraz miękkich ściereczek. Nie wolno czyścić drażniącymi detergentami takimi jak: alkohol, benzyna czy innymi środkami.

Plamy można usuwać za pomocą pasty do żebów nałożoną na ściereczkę (Po jego użyciu należy spłukać wodą).

Jeśli po instalacji kabiny drzwi skrzypią przy otwieraniu i zamykaniu, należy na elementy ruchome takie jak: rorki, uchwyty czy prowadnice nałożyć niewielką ilość środka smarującego.

W celu zapobieżenia zatkaniu się odpływu zalecane jest usuwanie wszelkich zanieczyszczeń regularnie.