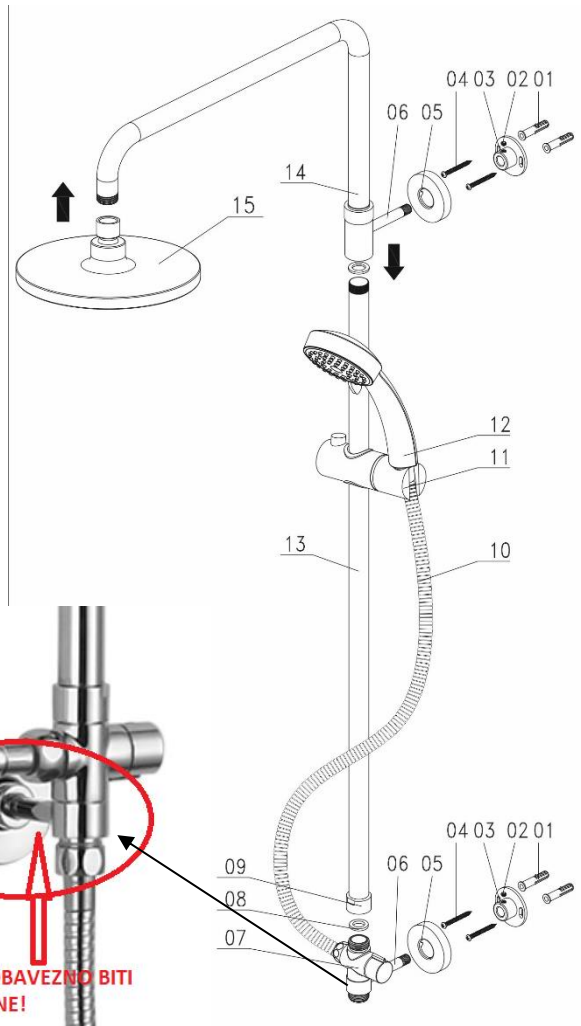


Installation instruction Upute za montažu Navodila za montažo

SURI - N14187

EN – Mounting instruction

- 1.) Install plastic expansion screw (01) in the wall based on actual height of straight tube (13) and holder (06). Then, put fixed base (03) in the installation position of plastic expansion pipe (01), connect and fasten fixed base (03) with the wall by screw (04).
- 2.) Put the holder (11) onto the straight tube (13), screw spray shower (15) with spout (14), then insert spout (14) into the hole of straight tube (13) and fix them with holder (06).
- 3.) Put rubber washer (08) in nut (09) and screw it in diverter (07) to make shower column fixedly linked with diverter (07). Then put holder (06) through the rosette (05) in to the hole of fixed base (03). Tighten screw (02) up with 2,5mm opposite side hexagonal spanner.
- 4.) Place flexible hose (10) and hand shower (12) in installation positions respectively.



HR – Upute za montažu

- 1) Stavite tiple(01) na potrebnu visinu za cijev(13) i držač (06) u zid. Fiksirajte nosač (03) sa vijcima (04) u zid.
- 2) Stavite klizač (11) na cijev (13), spojite tuš ružu (15) sa izljevnom cijevi (14) i spojite izljevnu cijev (14) sa cijevi (13) te fiksirajte sa držačem(06).
- 3) Stavite brtvu (08) u maticu (09) i spojite sa prebacivačem (07) stavite držač(06) kroz rozetu(05) i spojite sa nosačem (03) te fiksirajte sa imbus vijkom (02).
- 4) Spojite tuš crijevo (10) sa tuš slušalicom (12) i namjestite na željenu visinu.

SLO – Navodila za montažo

- 1) Konico (01) postavite na željeno višino cevi (13) in držalo (06) v steno. Pritrдите nosilec (03) z vijaki (04) v steni.
- 2) Postavite drsnik (11) na cev (13), priključite tulko (15) z iztočno cevjo (14) in priključite izhod cev (14) iz cevi (13) in ga pritrдите z držalom (06).
- 3) Vstavite tesnilo (08) v matico (09) in priključite s stresalom (07) držite držalo (06) skozi rozeto (05) in ga povežite z nosilcem (03) in ga pritrдите z vdolbinico z vijakom (02).
- 4) Priključite tuš cev (10) s tuš glavo (12) in nastavite na željeno višino.