

# VOXORT

## Installation instruction

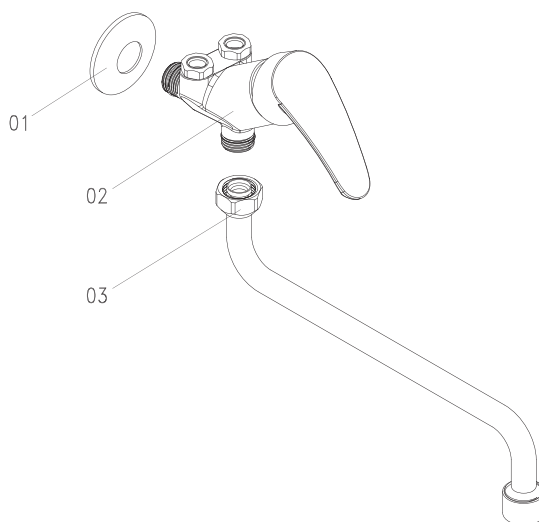
### Upute za montažu

### Navodila za montažo

VOXORT Single-Handle Wall mounted mixer for water heaters (low pressure)

VOXORT Miješalica jendoručna za mali bojler (niskotlačna)

Order no / Šifra: N14185



### EN – Mounting instruction

- 1.) Put the spout (03) and fix to the mixer body (02).
- 2.) Put the rosette (01) onto the mixer body (02), and then screw the mixer body (02) onto the wall.

### HR – Upute za montažu

- 1.) Spojite izljev (03) sa tijelom miješalice (02).
- 2.) Stavite rozetu (01) na tijelo miješalice (02) te fiksirajte miješalicu (02) na zid.

### SLO – Navodila za montažo

- 1.) Postavite izliv (03) in ga pritrdite na telo mešalnika (02).
- 2.) Postavite rozeto (01) na telo mešalnika (02) in nato mešalnik (02) privijte na steno.

Fero-Term d.o.o.  
Gospodarska 17,  
10255 D. Stupnik, HR  
Tel.+385 1 434 3116  
[info@fero-term.hr](mailto:info@fero-term.hr)

Fero-Term - Slovenia  
Kajuhova 32T  
10000 Ljubljana, SLO  
[info@fero-term.si](mailto:info@fero-term.si)

Servis:  
Fero-Term d.o.o.  
Gospodarska 17,  
10255 D. Stupnik, HR  
01/ 434-3116  
[servis@fero-term.hr](mailto:servis@fero-term.hr)