

# VOXORT

## Installation instruction

### Upute za montažu

### Navodila za montažo

## CALLA

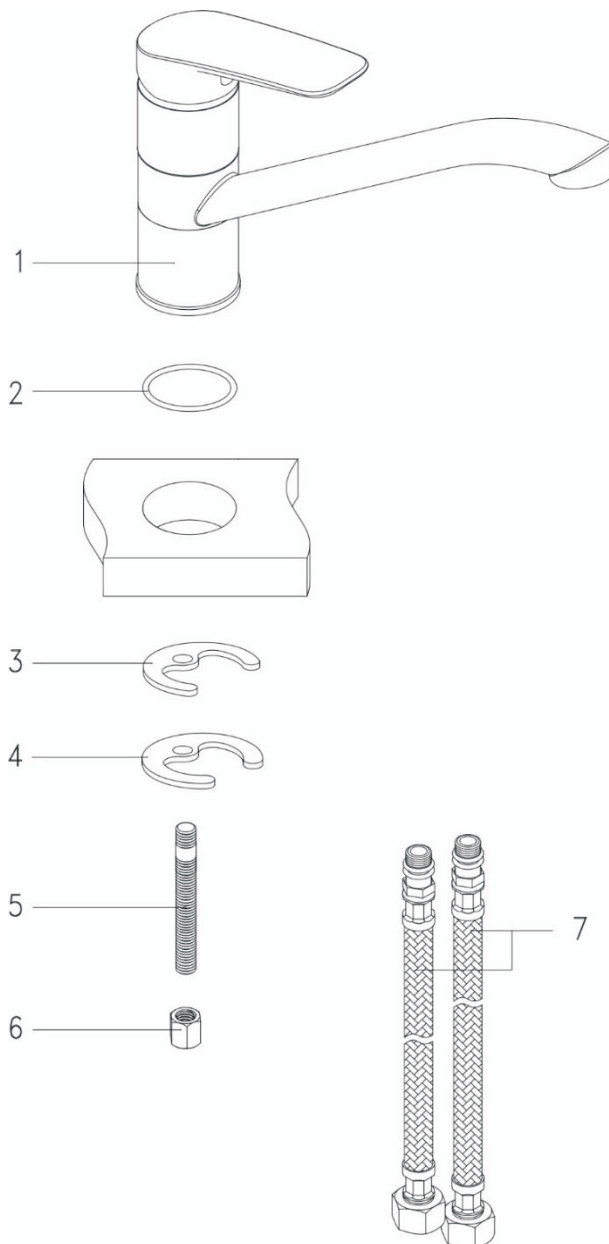
VOXORT Sink mixer CALLA 045-2

VOXORT miješalica za sudoper CALLA 045-2

Order no / Šifra: N14181

### EN – Mounting instruction

- 1.) Fix 2 pcs flexible hose (7) for water inlet onto the mixer body (1).
- 2.) Fix the base (2) onto the bottom ring of the mixer body (1), and then screw 2 pcs screw pole (5) onto the mixer body (1).
- 3.) Put the mixer body (1) onto the table.
- 4.) Put the rubber washer (3) and iron washer (4) onto the screw pole (5), then screw the nut (6) onto the screw pole (5) to fix the mixer body (1).



### HR – Upute za montažu

- 1.) Učvrstite fleksibilna crijeva (7) za ulaz vode na tijelu miješalice (1).
- 2.) Stavite podlogu (2) na donji dio miješalice (1) te učvrstite vijak (5) u tijelo miješalice (1).
- 3.) Postavite miješalicu (1) na podlogu.
- 4.) Stavite gumenu brtvu (3) i metalnu podlogu (4) na vijak (5) te maticom (6) pričvrstite miješalicu (1).

### SLO – Navodila za montažo

- 1.) Pritrdite fleksibilna črevesa (7) za vhod vode na telesu mešalnika.
- 2.) Pritrdite navoj (5) in postavite obroč podloge (2) na telo mešalnika.
- 3.) Mešalnik (1) postavite na podlogo
- 4.) Postavite gumijasto tesnilo (3) in kovinsko tesnilo (4) na navoj (5) ter z matico (6) pritrdite mešalnik (1).

Fero-Term d.o.o.  
Gospodarska 17,  
10255 D. Stupnik, HR  
Tel.+385 1 434 3116  
[info@fero-term.hr](mailto:info@fero-term.hr)

Fero-Term - Slovenia  
Kajuhova 32T  
10000 Ljubljana, SLO  
[info@fero-term.si](mailto:info@fero-term.si)

Servis:  
Fero-Term d.o.o.  
Gospodarska 17,  
10255 D. Stupnik, HR  
01/ 434-3116  
[servis@fero-term.hr](mailto:servis@fero-term.hr)