

VOXORT

Installation instruction Upute za montažu Navodila za montažo

CALLA

VOXORT Sink mixer high model CALLA 045

VOXORT miješalica za sudoper visoka CALLA 045

Order no / Šifra: N14180

EN – Mounting instruction

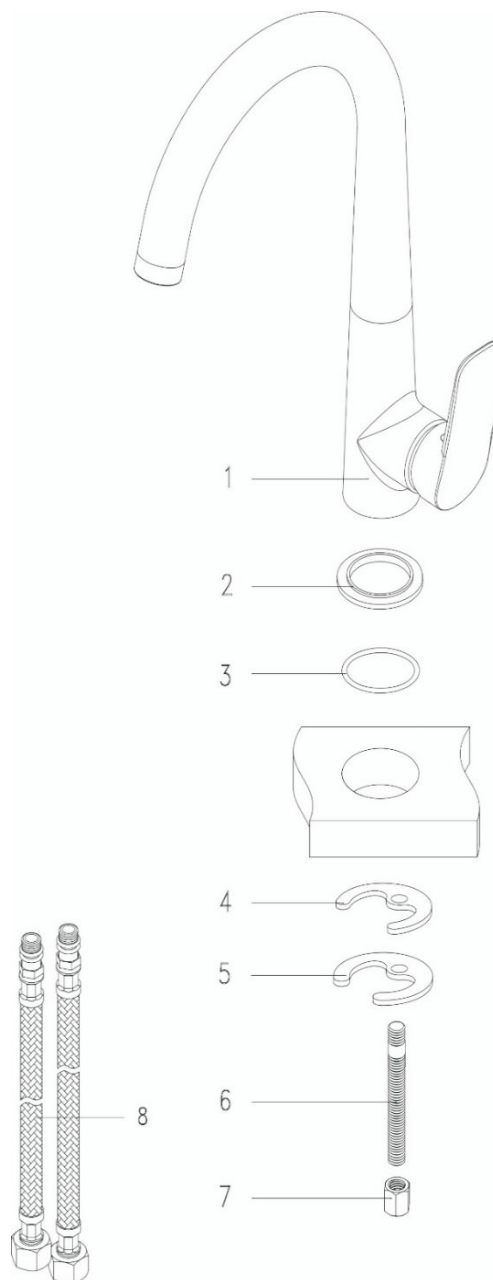
- 1.) Fix 2pcs flexible hose (8) for water inlet onto the mixer body (1).
- 2.) Fix the o-ring (3) onto the bottom ring of the base (2), and then screw pole (6) onto the mixer body (1).
- 3.) Put the mixer body (1) onto the table.
- 4.) Put the rubber washer (4) and iron washer (5) onto the screw pole (6), then screw the nut (7) onto the screw pole (6) to fix the mixer body (1).

HR – Upute za montažu

- 1.) Učvrstite fleksibilna crijeva (8) za ulaz vode na tijelu miješalice (1).
- 2.) Stavite O-brtvu (3) u podlogu (2) i učvrstite vijak (6) na tijelo miješalice (1).
- 3.) Stavite miješalicu (1) na podlogu.
- 4.) Stavite gumenu brtvu (4) i metalnu podlogu (5) na vijak (6), zatim stavite maticu (7) na vijak (6) te maticom (7) učvrstite miješalicu (1).

SLO – Navodila za montažo

- 1.) Fleksibilna čreva (8) pritrдите za vhod vode na telesu mešalnika.
- 2.) O-tesnilo (3) pritrдите na spodnji obroč podloge (2) in postavite navoje (6) na telo mešalnika.
- 3.) Mešalnik (1) postavite na podlogo.
- 4.) Postavite gumijasto tesnilo (4) in kovinsko tesnilo (5) na navoj (6) ter pritrдите mešalnik (1).



Fero-Term d.o.o.
Gospodarska 17,
10255 D. Stupnik, HR
Tel.+385 1 434 3116
info@fero-term.hr

Fero-Term - Slovenia
Kajuhova 32T
10000 Ljubljana, SLO
info@fero-term.si

Servis:
Fero-Term d.o.o.
Gospodarska 17,
10255 D. Stupnik, HR
01/ 434-3116
servis@fero-term.hr