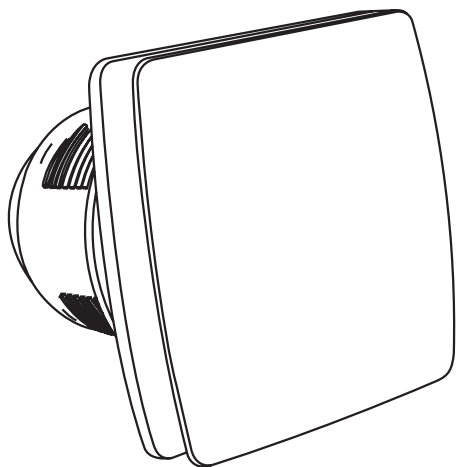




# INSTALLATION MANUAL



**(HR)** Uputstva za montažu  
ventilatora

**(SI)** Navodila za montažo  
ventilatorja

## PAŽNJA

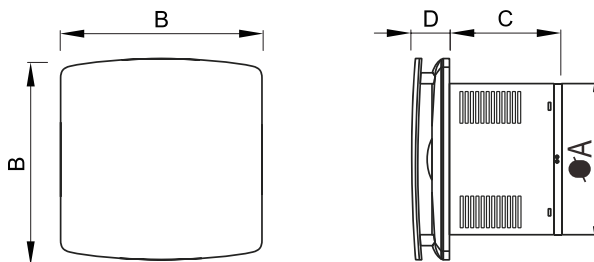
- 1 Visina postavljanja: 2.3m od poda.
- 2 Ne postavljajte ventilator na mjesto gdje će biti izložen direktnom prskanju vode, prevelikoj koli čini pare ili visokoj temperaturi. Nikad ne postavljajte ventilator na dimnjak sa otrovnim plinovima.
- 3 Kada je ventilator spojen preko prekidača, ne koristite prekidač prečesto već samo kada ventilator nije u upotrebi duže vrijeme.
- 4 Izbjegavajte povrat zraka u prostoriju kroz dimnjak ili neki uređaj sa otvorenim plamenom.
- 5 Ako je dovodni kabel oštećen, mora ga zamijeniti stručna osoba.
- 6 Ovaj uređaj nije namijenjen za upotrebu osobama (uključujući djecu) sa smanjenim mentalnim sposobnostima ili osobama sa manjkom iskustva i znanja, osim ako nisu pod nadzorom stručne osobe. Treba osigurati da se djeca ne igraju s uređajem.
- 7 Uređaj mora biti spojen preko višepolne sklopke gdje razmak između polova ne smije biti manje od 3 mm.
- 8 Poklopac ventilatora mora biti instaliran da sprječi ulaz vode.

## ODRŽAVANJE

- 1 Najprije isključite struju.
- 2 Maknite poklopac, lopatice ventilatora te ih očistite vodom i četkicom.
- 3 Koristeći meku krpu obrišite sve. Nikad ne koristite vodu topliju od 60°C niti benzin, alkohol ili neko drugo agresivno sredstvo kao niti abrazivna sredstva za čišćenje. Vodite računa da prilikom čišćenja voda ne dođe u motor ili električne sklopove.
- 4 Dobro osušite oprane dijelove prije sastavljanja.
- 5 U jamstvenom roku svi nedostaci će biti besplatno otklonjeni.
- 6 Nakon isteka jamstvenog roka svi popravci od strane servisa biti će naplaćeni.
- 7 Jamstvo ne vrijedi u sljedećim slučajevima: u slučaju korištenja neoriginalnih dijelova, oštećenja nastalih usljed nepravilnog korištenja, održavanja ili popravaka, ako jamstvo nije potvrđeno ili je bez računa

## DIMENZIJE PROIZVODA

Dijelovi



Dijelovi i dimenzije

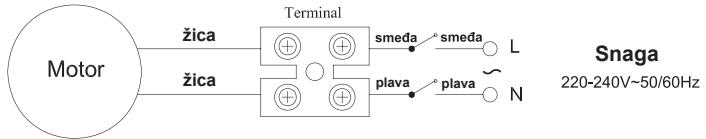
Model	ØA	B	C	D
N14155, N14156, N14158	99 mm	151 mm	102 mm	35 mm

## TEHNIČKE KARAKTERISTIKE

Napomena: Dolje navedeni podaci su samo za preporuku.  
 Detaljni podaci su na pločici proizvoda.

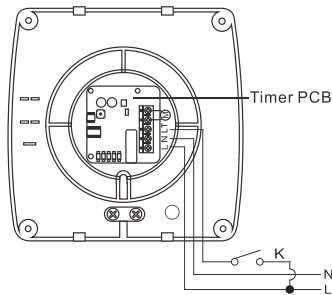
Model	Napon	Frekvencija	Snaga	Ispuh zraka	Glasnoća
N14155, N14156, N14158	220-240V~	50/60 Hz	12W	95 m³/h	34 dB

## DIJAGRAM OŽIČENJA



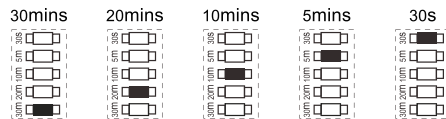
## DIJAGRAM OŽIČENJA I UPUTSTVA ZA MODEL S TIMEROM

Dijagram ožičenja za timer

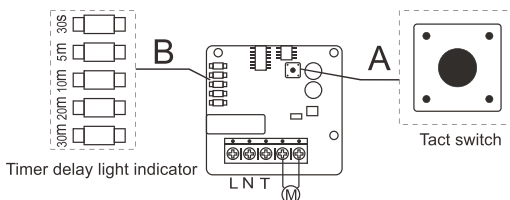


## SISTEM SA VREMENSKIM PODEŠAVANJEM

Dijagram vremenskog podešavanja



The delay time display

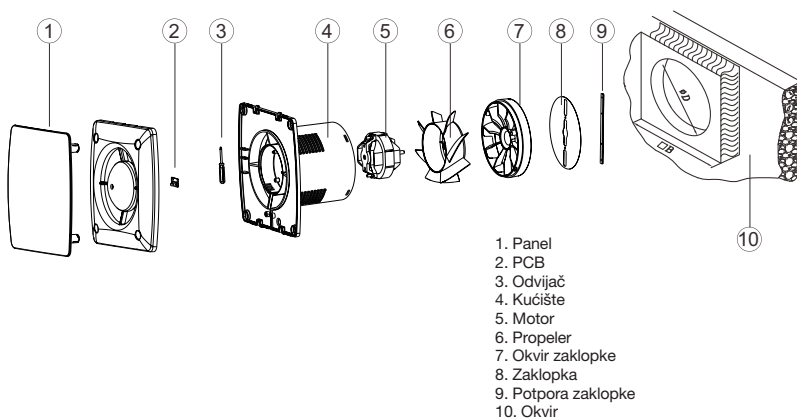


## UPUTE ZA KORIŠTENJE VREMENSKOG PODEŠAVANJA

- 1 Ventilator sa vremenskim podešavanjem će biti u upotrebi kada se uključi dovod struje.
- 2 Vremensko podešavanje mu omogućuje da nastavi raditi 30s, 5min, 10min, 20min, 30min, zavisno od podešenosti, nakon što se isključi na prekidaču.
- 3 Namješteno vrijeme će ostati nepromijenjeno sve dok se takt prekidač ponovno ne pritisne.
- 4 Namještanje vremena vrši se pomoću takt prekidača koji nakon pritiska prebacuje odgodu prekida rada na sljedeći nivo.

**Napomena:** molimo vodite računa da za pritisiranje takt prekidača koristite izolirani alat.

## INSTALACIJSKI DIJAGRAM



## JAMSTVO NIJE PRIMJENJIVO U SLJEDEĆIM SLUČAJEVIMA:

- Upotreba ili zamjena dijelova drugih proizvođača
- Kvar prouzročen pogrešnim radom, održavanjem ili popravkom, višom silom i sl.
- Ne imanjem računa, žiga ili datuma popravljeno ili zamijenjeno.



- Pakiranje čuvajte izvan dohvata djece i osoba s invaliditetom
- Uređaj mora biti povezan u skladu s nacionalnim standardima
- Ne dirajte uređaj mokrim ili vlažnim rukama
- Ne dirajte uređaj kada ste bosi
- Isključite utikač prije čišćenja ili održavanja uređaja.
- U slučaju kvara ili nepravilnog rada, isključite uređaj i nemojte ga dirati
- Isključite aparat iz napajanja kada se ne koristi.
- Uređaj ne smiju koristiti bez nadzora: djeca, invalidi ili osobe sa smanjenim psihofizičkim sposobnostima.
- Djecu uvijek treba nadzirati kako bi se osiguralo da se ne igraju s uređajem.
- Ne koristite uređaj u blizini zapaljivih tvari ili njihovih para (benzin, alkohol, insekticidi)
- Spriječite ulazak dimnih plinova u sobu u slučaju instaliranih uređaja s otvorenom komorom za izgaranje.
- Ne mijenjajte uređaj.
- Ne izlažite uređaj vremenskim uvjetima (kiši, suncu itd.)
- Redovito pregledavajte uređaj. Ako se utvrde nepravilnosti, prestanite koristiti uređaj.
- U slučaju pada uređaja ili jačeg udara, uređaj bi trebao pregledati stručno osposobljena osoba.
- Prostor u kojem je ugrađen ventilator mora osigurati dovoljnu količinu zamjenskog zraka za učinkovit rad.



Naši proizvodi su opremljeni okolišu i zdravlju neškodljivim komponentama te su izrađeni tako, da ih lako u njihovoj zadnjoj životnoj fazi što jednostavnije rastavimo i recikliramo.



## POZOR

- 1 Višina postavljanja: 2.3 m od tal.
- 2 Ventilatorja ne postavljajte na mesto kjer bo izpostavljen direktnemu pršenju vode, preveliki količini pare ali visoki temperaturo Ventilatorja nikoli ne postavljajte na dimnik s strupenimi plini.
- 3 Ko je ventilator povezan preko stikala, ne uporabljajte stikala prepogosto temveč samo, ko ventilator ni v uporabi dalj časa.
- 4 Izogibajte se vračanju zraka v prostor skozi dimnik ali kakšno napravo z odprtim plamenom.
- 5 Še je dovodni kabel poškodovan, ga mora zamenjati strokovna oseba.
- 6 Ta naprava ni namenjena za uporabo osebam (vključno z otroki) z zmanjšanimi mentalnimi sposobnostmi ali osebami s pomanjkanjem izkušenj in znanja, razen, če so pod nadzorom strokovne osebe. Treba je zagotoviti, da se otroci ne igrajo z napravo.
- 7 Naprava mora biti povezana čez večpolno stikalo, kjer razmik med poli ne sme biti manjši od 3mm.
- 8 Pokrov ventilatorja mora biti nameščen, da prepreči vhod vode.

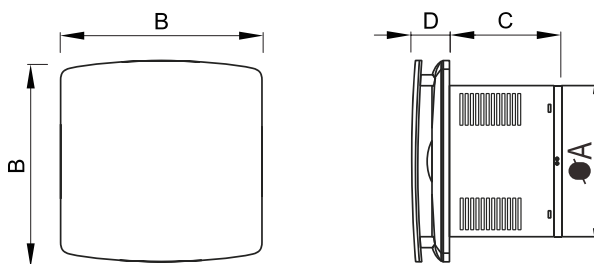
## VZDRŽEVANJE

- 1 Najprej izklopote elektriko.
- 2 Odstranite pokrov, lopatice ventilatorja in jih očistite z vodo ter majhno krtačo.
- 3 Z uporabo mehke krpe vse obrišite. Nikoli ne uporabljajte vode toplejše od 60°C niti bencina, alkohola ali kakšnega drugega agresivnega sredstva kot tudi abrazivnih sredstev za čiščenje. Bodite pozorni, da med čiščenjem voda ne pride v motor ali električne sklope.
- 4 Oprane dele pred sestavljanjem dobro posušite.
- 5 V garancijskem roku bodo vse pomanjkljivosti odpravljene brezplačno.
- 6 Po poteku garancijskega roka bodo vsa popravila iz strani servisa zaračunana.
- 7 Garancija ne velja v naslednjih primerih: v primeru uporabe neoriginalnih delov, poškodb, ki so nastale zaradi nepravilne uporabe, vzdrževanja ali popravil, garancija ne velja, če ni potrjena ali je brez računa



## DIMENZIJE IZDELKA

Deli



Deli in dimenzije

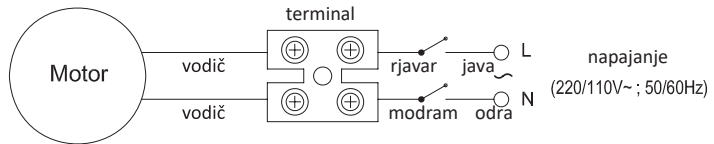
Model	$\Phi A$	B	CD	
LFWW-09R/Q(4")	99mm	151mm	102mm	35mm
LFWW-13R/Q(6")	149mm	193mm	109mm	35mm

## TEHNIČNE ZNAČILNOSTI

Opomba: Spodaj navedeni podatki so samo za priporočilo.  
Podrobni podatki so na ploščici izdelka.

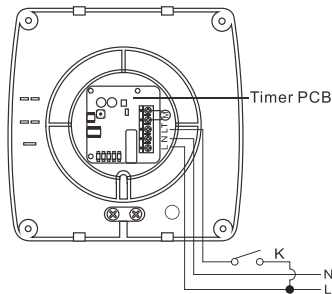
Model	Voltage	Frequency	Power	Air Volume	Noise
LFWW-09R/Q(4")	220-240V~	50/60Hz	12W	95m <sup>3</sup> /h	34dB
LFWW-13R/Q(6")	220-240V~	50/60Hz	18W	240m <sup>3</sup> /h	35dB

## DIAGRAM OŽIČENJA



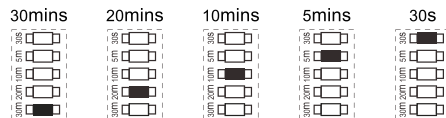
## DIAGRAM OŽIČENJA IN NAVODILA ZA MODEL S ŠTEVCEM

Diagram ožičenja za števec

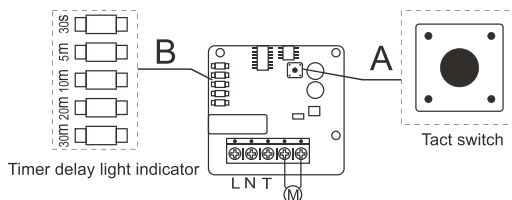


## SISTEM Z ČASOVNIMI NASTAVITVAMI

Diagram časovnih nastavitvev



The delay time display

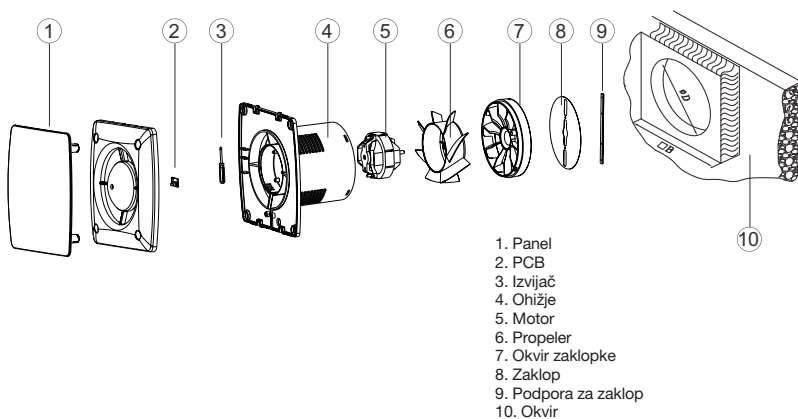


## NAVODILA ZA UPORABO ČASOVNE NASTAVITVE

- 1 Ventilator z časovnim zamikom bo v uporabi ko se priključi dovod elektrike.
- 2 Časovni zamik omogoča delovanje ventilatorja 30s, 5min, 10min, 20min, 30min odvisno od vaše nastavitve, delovati začne ko ventilator ugasnete na stikalu.
- 3 Nastavljeni čas delovanja bo ostal nespremenjen vse dokler sami ne spremenite čas nastavitve na stikalu.
- 4 Časovna nastavev se regulira z pomočjo stikala, ki ob pritisku nastavi nov časovni zamik na naslednjo stopnjo.

**Opozorilo:** Prosim bodite pazljivi in stikalo pritiskajte z izoliranim orodjem.

## NAMESTITVENI DIAGRAM



## GARANCIJA NI UPORABNA V NASLEDNJIH PRIMERIH:

- Uporaba ali menjava delov drugih proizvajalcev
- Okvara, ki je povzročena z nepravilnim delovanjem, vzdrževanjem ali popravilom, višjo silo ipd.
- Z ne imetjem računa, pečata ali datuma



- Embalažo shranite izven dosega otrok in invalidnih oseb.
- Napravo je potrebno priključiti v skladu z nacionalnimi standardi.
- Naprave se ne dotikajte z vlažnimi oziroma mokrimi rokami!
- Naprave se ne dotikajte, kadar ste bosi!
- Pred čiščenjem oziroma vzdrževanjem naprave izključite vtikač.
- V primeru okvare ali nepravilnega delovanja napravo izključite in v njo ne posegajte.
- Kadar naprave ne uporabljate jo izključite iz električnega napajana.
- Naprave naj brez nadzora ne uporabljajo otroci, invalidne osebe oziroma osebe z zmanjšanimi psihofizičnimi sposobnostmi.
- Otroci morajo biti vedno nadzorovani, da se ne igrajo z napravo.
- Naprave ne uporabljajte v bližini vnetljivih snovi oziroma njihovih hlapov (bencin, alkohol, insekticidi)
- Preprečite dotok dimnih plinov v prostor v primeru nameščenih naprav z odprto zgorevalno komoro.
- Ne predelujte naprave.
- Naprave ne izpostavljajte vremenskih vplivom (dež, sonce, itd).
- Redno pregledujte napravo. V primeru najdenih nepravilnosti prenehajte z uporabo naprave.
- V primeru padca naprave oziroma močnejšega udarca naj napravo pregleda strokovno usposobljena oseba.
- Prostor, kjer je ventilator nameščen mora zagotavljati zadostno količino nadomestnega zraka za učinkovito delovanje.



Naši izdelki so opremljeni z okolju in zdravju neškodljivimi komponentami in so izdelani tako, da jih lahko v njihovi zadnji življenski fazi čim bolj enostavno razstavimo in recikliramo.









HR

Hvala Vam što ste odabrali naš proizvod. U slučaju bilo kakvog pitanja kontaktirajte naš servis ili lokalnog distributera.

SI

Zahvaljujemo se vam, da ste izbrali naš izdelek. V primeru vprašanj se obrnite na lokalnega distributerja, ki bo poskrbel za ustrezen odgovor.

---

## SJEDIŠTE

### **Fero-Term d.o.o.**

Gospodarska 17, 10255 D. Stupnik, HR  
info@fero-term.hr

### **Fero-Term, Slovenia**

Kajuhova 32t, 10000 Ljubljana, SLO  
info@fero-term.si

## SERVIS

### **Fero-Term d.o.o.**

Gospodarska 17, 10255 D. Stupnik, HR  
servis@fero-term.hr

### **Fero-Term d.o.o.**

Stobrečka 5, Split  
servis.dalmacija2@fero-term.hr

### **Fero-Term d.o.o.**

Ulica 84. gardijske bojne HV Termiti 41, Zadar  
servis.dalmacija@fero-term.hr

---