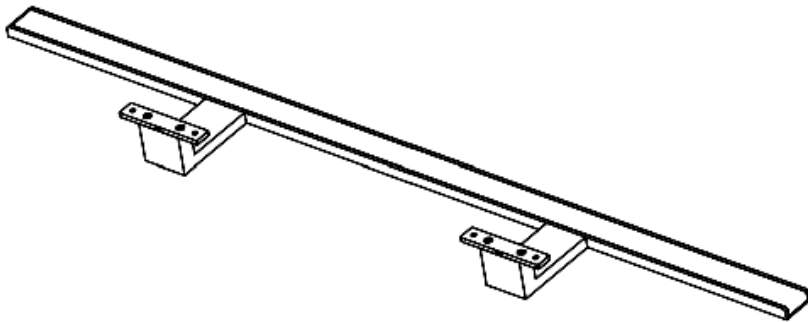


# Concepto<sup>+</sup>

## INSTALLATION MANUAL

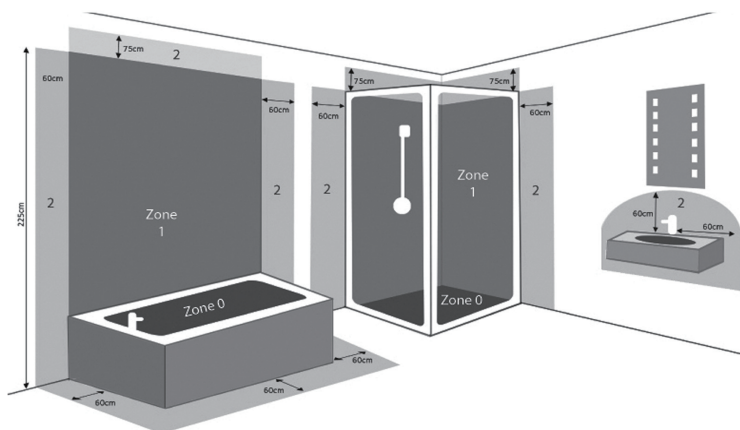


**(HR) Upute za montažu, čišćenje i održavanje**

# Concepto<sup>+</sup>



- 1 To prevent electric shock, turn off the main switch before installation or maintaining.
- 2 Do not install light directly on the electric grid.
- 3 Lamp is suitable only for interior spaces.
- 4 This product is suitable for bathrooms.
- 5 Never look directly into the light - do not use if the lens is missing or damaged.
- 6 This light is IP44 rated making it suitable for Zone 2 (see figure below).



## ZONE 0

Inside the bath shower must be SELV (12V max.) due to water submersion. Minimum rating of IP67.

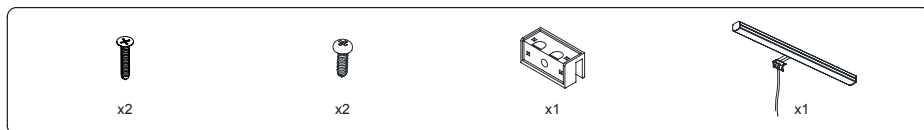
## ZONE 1

225 cm above the bath or shower.  
Minimum rating of IP44.

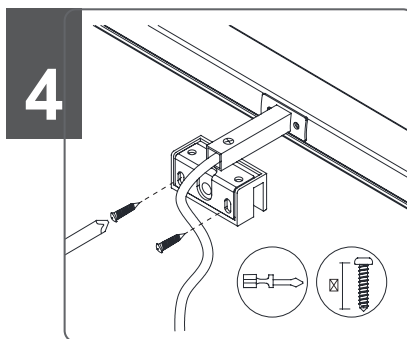
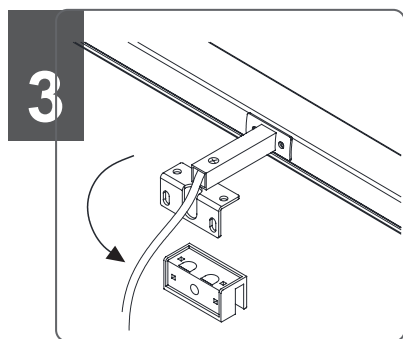
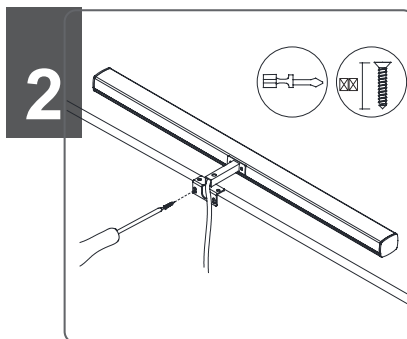
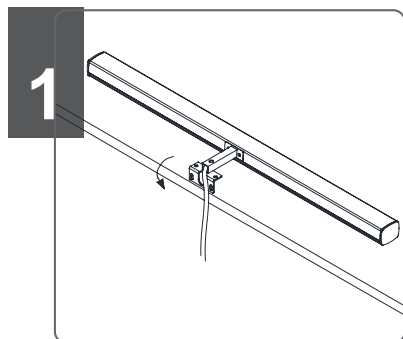
## ZONE 2

The area stretching to 60 cm outside of the bath or shower and 60 cm from water outlet of sink. An IP rating of at least IP44 is required.

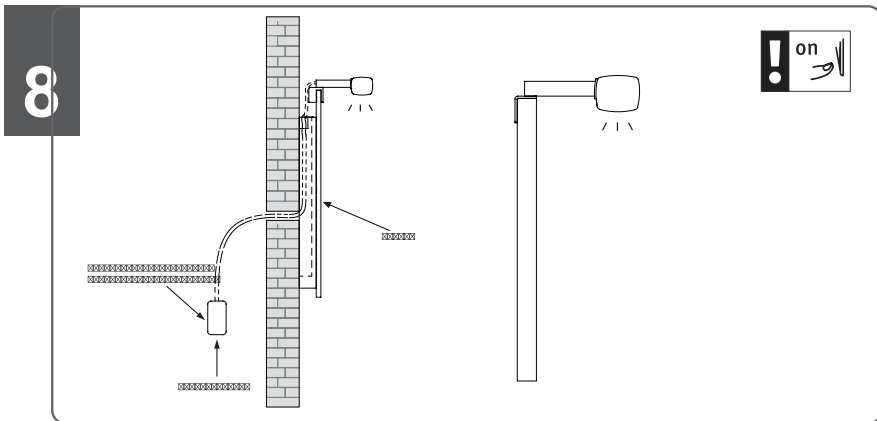
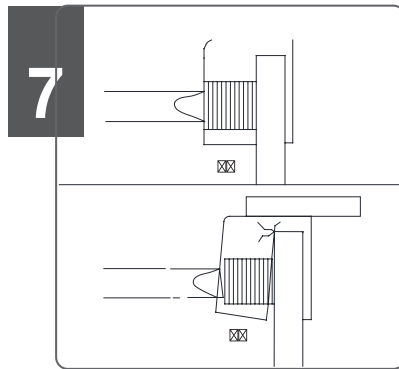
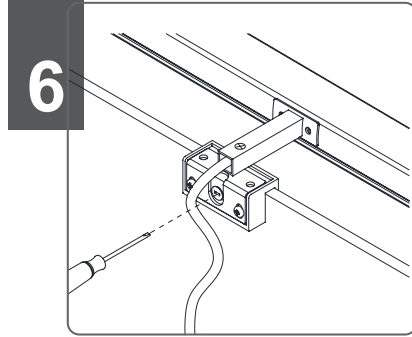
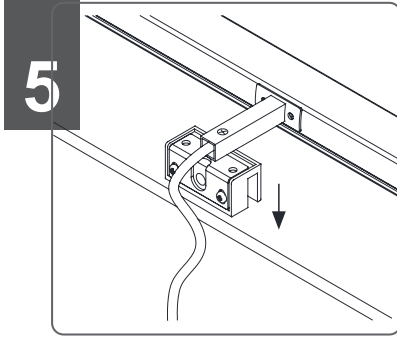
### Contents



### Installation



# Concepto<sup>+</sup>



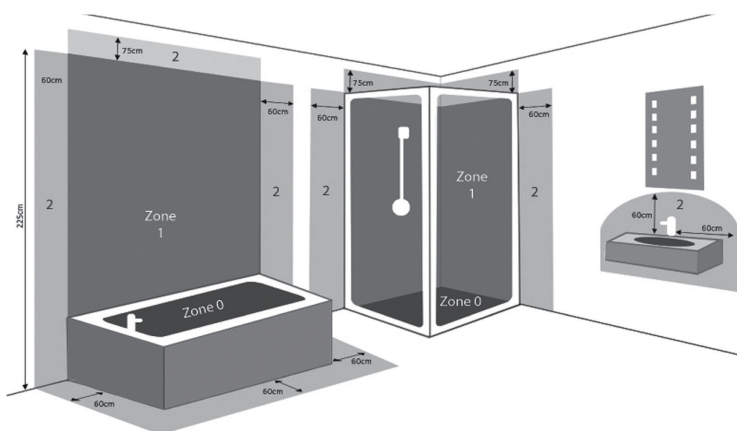


# **UPUTE ZA MONTAŽU, ČIŠĆENJE I ODRŽAVANJE**

# Concepto<sup>+</sup>



- 1 Kako bi se zaštitili od električnog udara, isključite glavne osigurače prije montaže.
- 2 Nemojte spajati svjetla direktno na električnu mrežu.
- 3 Lampa je isključivo za unutarnju upotrebu.
- 4 Proizvod je prikladan za korištenje u kupaonici.
- 5 Nikad ne gledajte izravno u izloženu žarulju, ne koristite ako leća fali ili je oštećena.
- 6 Ovo svjetlo ima oznaku IP44, zbog čega je prikladno za zonu 2 (vidi skicu ispod).



## ZONA 0

Unutar tuš kabine ili kade mora biti SELV (12V max.) zbog vode. Minimalna oznaka IP67.

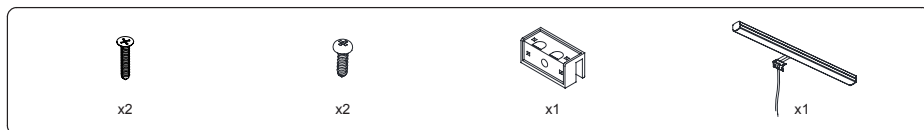
## ZONA 1

225 cm iznad kade ili tuš kabine. Minimalna oznaka IP44.

## ZONA 2

Površina koja se proteže do 60 cm van kade ili tuš kabine i 60 cm od umivaonika ili izvora vode. Minimalna oznaka od IP44.

## Sadržaj



## Montaža

