

N12957

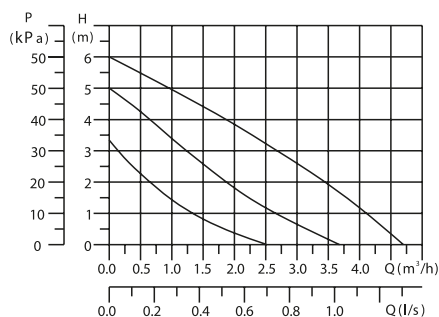
Terma Tora 25/60-180

cirkulacijska pumpa

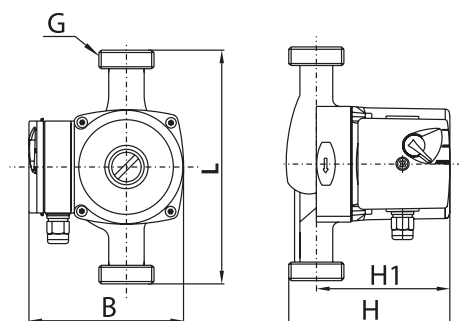


Tehničke karakteristike

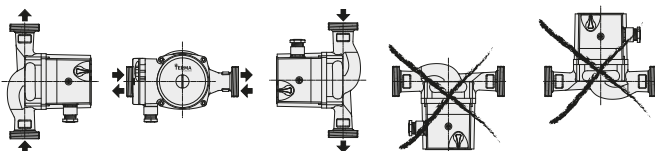
Max protok	m ³ /h	3
Nazivna snaga	W	100/70/55
Nazivna struja	A	0.45/0.35/0.25
Snaga	ulaz/izlaz (W)	100/30
Napon	V	230
	L	130/180
	H	130
Dimenzije	H1	105
	B	130
	G	6/4"
Masa	kg	2.6
Priključak		1"



Terma Tora 25/60-180



Pravilan način ugradnje cirkulacijskih pumpi Terma



Pribor za Terma Tora pumpu	Šifra
Terma Holender za pumpu 1"	G32550
Terma Holender za pumpu 5/4"	G32551
Terma Holender MS za pumpu 1"	G32552