

N12956

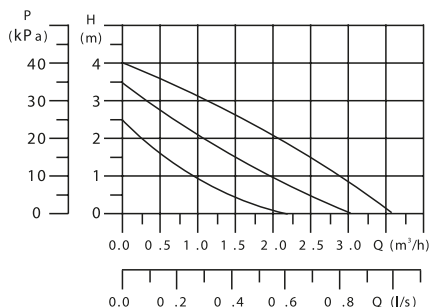
Terma Tora 25/40-180

cirkulacijska pumpa

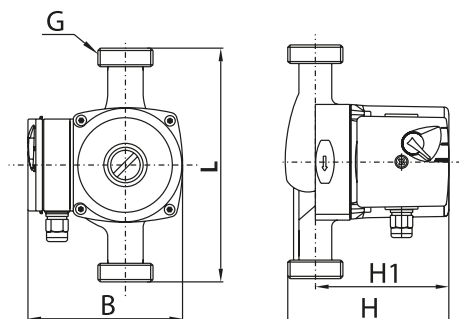


Tehničke karakteristike

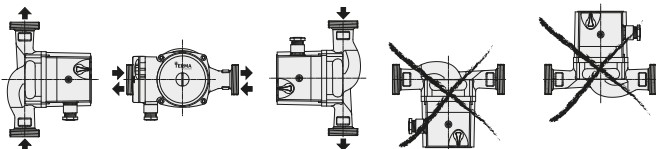
Max protok	m ³ /h	2.8	
Nazivna snaga	W	65/50/32	
Nazivna struja	A	0.28/0.22/0.15	
Snaga	ulaz/izlaz (W)	65/20	
		L	130/180
		H	130
Dimenzije	H1	105	
	B	130	
	G	6/4"	
Masa	kg	2.4	
Priključak		1"	



Terma Tora 25/40-180



Pravilan način ugradnje cirkulacijskih pumpi Terma



Pribor za Terma Tora pumpu	Šifra
Terma Holender za pumpu 1"	G32550
Terma Holender za pumpu 5/4"	G32551
Terma Holender MS za pumpu 1"	G32552