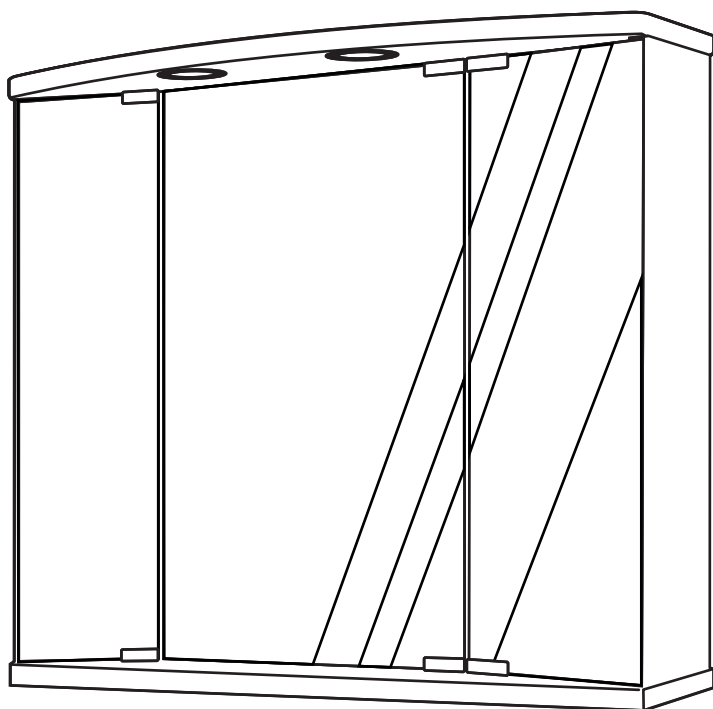


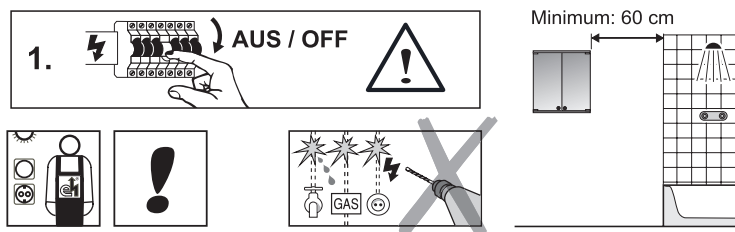
Concepto⁺



Upute za montažu, čišćenje i održavanje - N12751

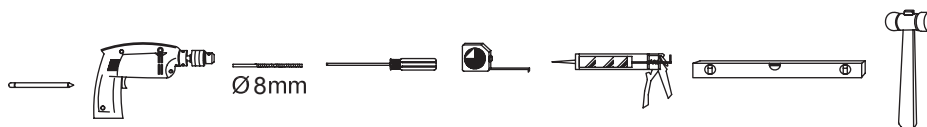
Sigurnost:

Montaža se mora izvršiti od strane kvalificiranog električara. Kod nepoštivanja ne prihvaćamo reklamacije. Postoji mogućnost opasnosti za život. Pribor za pričvršćivanje je standardni i nije prikladan za sve vrste zidnih površina. Prije početka rada isključite struju! Električni priključak, koji se nalazi na leđima ormara, mora biti spojen u utičnicu. Pojedinačne žice nikako ne smiju doći u kontakt sa bilo kojom vrstom metala (npr. aluminijske tapete). Žica za uzemljenje (zeleno/žuta) iz ormara spojiti sa zeleno/žutom žicom napajajuće mreže. Priključni kabel ne smije biti stisnut. Nakon montaže na zid obavezno provjeriti da li je čvrsto fiksirano. Držati sigurnosni razmak od tuš kade i kade najmanje 60 cm. Nakon 14 dana zategnite ponovno vijke. A nakon toga najmanje 1x godišnje.

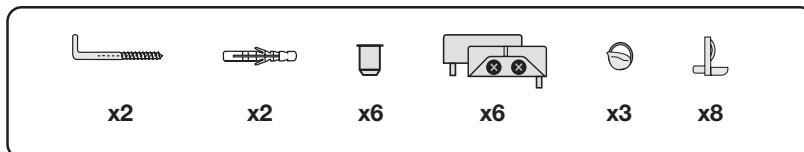


Potreban alat

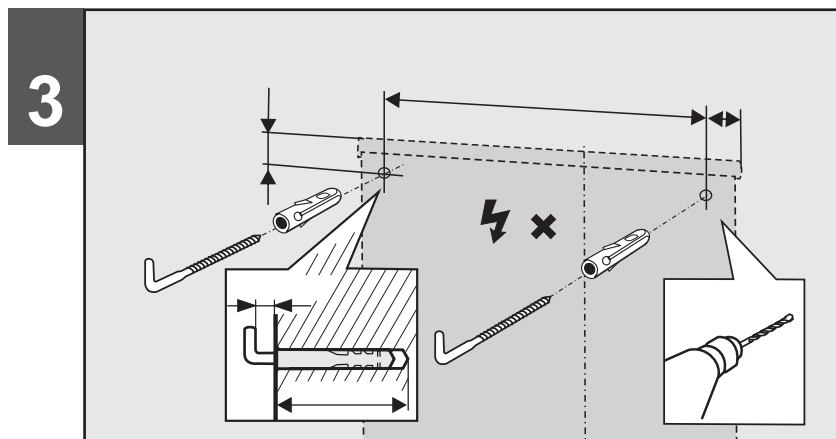
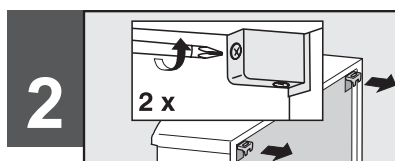
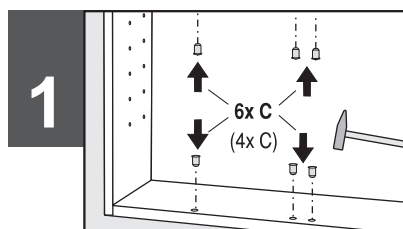
Bušilica, čekić, odvijač, libela, metar, silikonski pištolj + silikon



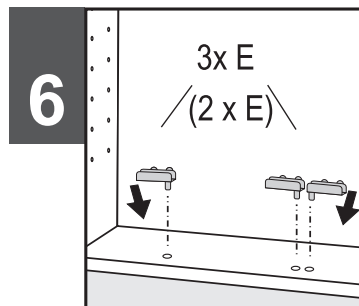
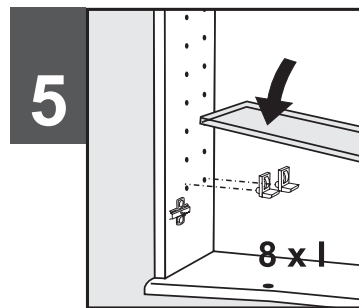
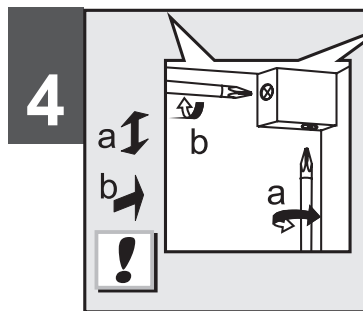
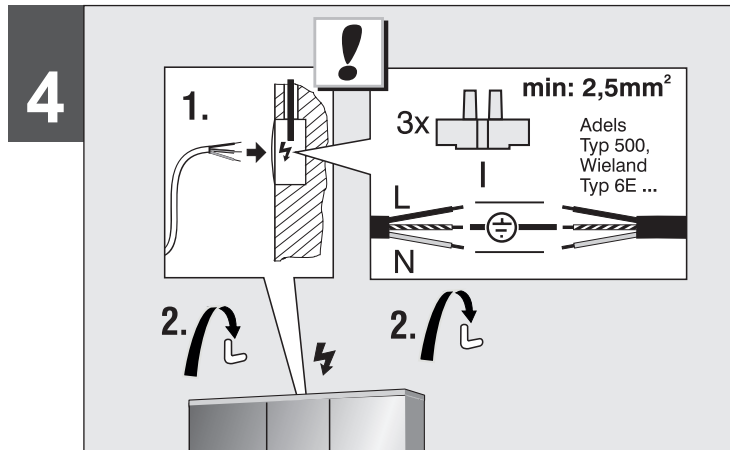
Dijelovi

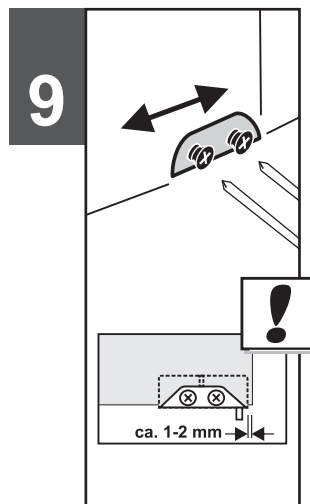
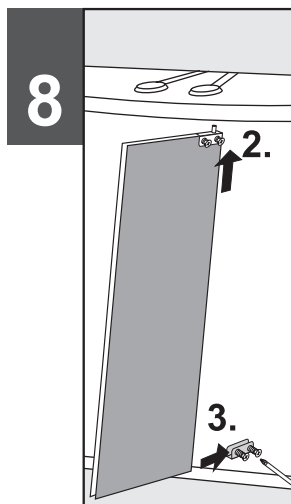
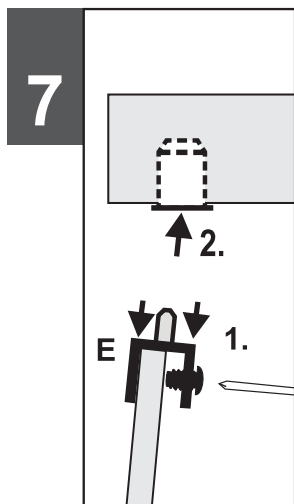


Montaža:



Concepto⁺





Njega i čišćenje

Površine čistite samo sa vlažnom krpom, po potrebi koristiti blagi deterdžent. Ne koristiti abrazivna sredstva ili sredstva koja sadržavaju kiselinu. Ogledalo čistiti samo sa mekanom krpom. U slučaju jačih nečistoća očistiti sa vodom i iscijeđenom kožnom krpom. Ogledalo nikada ne čistiti sa kemijskim sredstvima.

Garancija 2 godine od datuma prodaje. Isključene iz ovog jamstva su štete nastale od nestručne montaže i nepravilnog rukovanja te potrošni dijelovi kao žarulje i prekidač. Električni popravci smiju se izvršiti samo od strane kvalificiranog električara. Ne činite nikakve izmjene na proizvodu. U protivnom odričemo se svake odgovornosti i jamstvo gubi svoju vrijednost.