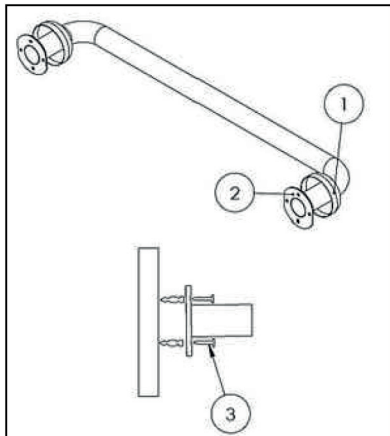


UPUTE ZA MONTAŽU CLINIC V RUKOHVAT 60cm

NAVODILA ZA MONTAŽO CLINIC V DRŽALO ZA ROKE 60cm

GRAB BAR, Q25 MM, 60 CM ASSEMBLY INSTRUCTIONS



1

HRV UKRASNA ROZETA
SLO DEKORATIVNA ROZETA
ENG DECORATIVE LID

2

HRV RUPE ZA MONTAŽU
SLO LUKNJE ZA MONTAŽO
ENG ASSEMBLY HOLES

3

HRV VIJCI I PLASTIČNI ULOŽAK
SLO VIJAKI IN PLASTIČNI VLOŽEK
ENG SCREWS AND PLASTIC CLEAT

HRV U pakiranju se nalaze četiri vijka za montažu i četiri plastična uloška.

(Po dva komada za svaku stranu)

SLO Paket vključuje štiri pritrdilne vijake in štiri plastične vložke. (Dva kosa za vsako stran)

ENG There are four pcs stainless screws and four pcs dowels in the assembly set.

(For 2 pieces right side and for 2 pieces left side)

HRV Montažu rukohvata vršite isključivo na čvrstom zidu.

SLO Držalo za roke montirajte samo na trdno steno.

ENG Make sure the wall is solid first.

HRV Rukohvat na sebi ima pripravljene rupe za montažu.

SLO Na držalu za roke so pripravljene pritrdilne luknje.

ENG This product has wholes in the right and left side.

HRV Na zidu označite pozicijske rupe za montažu.

SLO Označite luknje za namestitev na steno.

ENG Put in the on wall and mark the places of the holes on the wall.

HRV Izbušite rupu na zidu odgovarajuće veličine.

SLO V steno izvrtajte luknjo ustrezne velikosti.

ENG Then drill the marks appropriate diameter.

HRV Postavite zidne uloške u rupu.

SLO V luknjo namestite stenske vložke.

ENG Place dowels in drilled places.

HRV Pričvrstite rukohvat na zid sa priloženim vijcima.

SLO Držalo za roke pritrdite na steno s priloženimi vijaki.

ENG Then fix the product on the wall with screws.