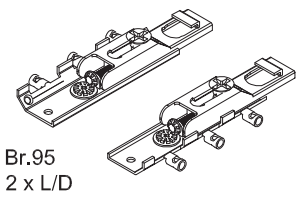
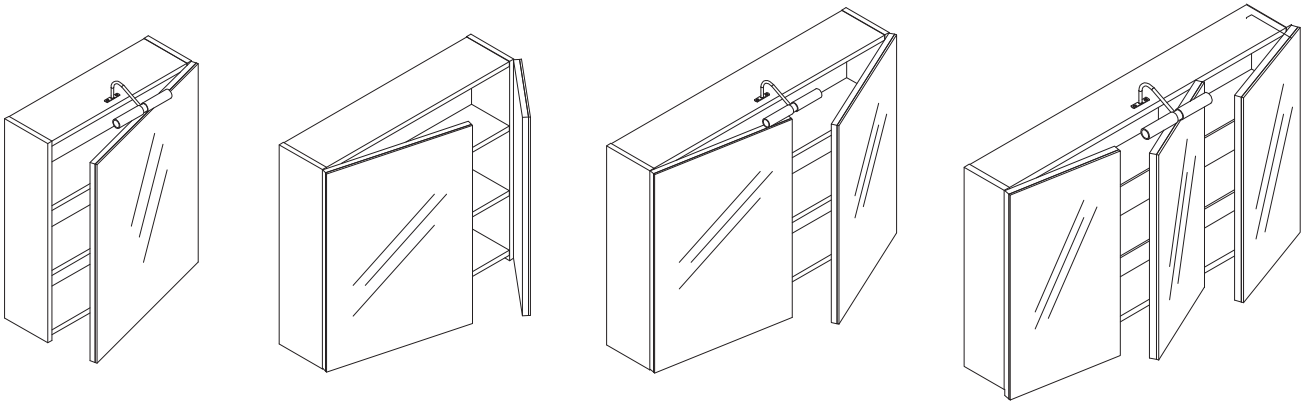
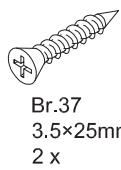


4

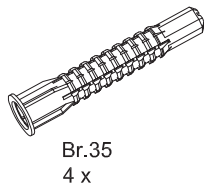
Installation instruction Montageanleitung Upute za montažu



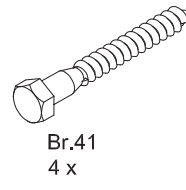
Br.95
2 x L/D



Br.37
3,5×25mm
2 x



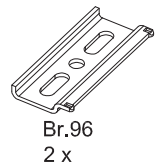
Br.35
4 x



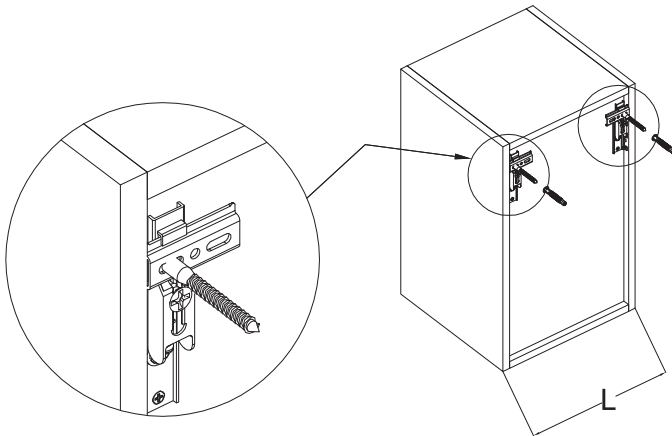
Br.41
4 x



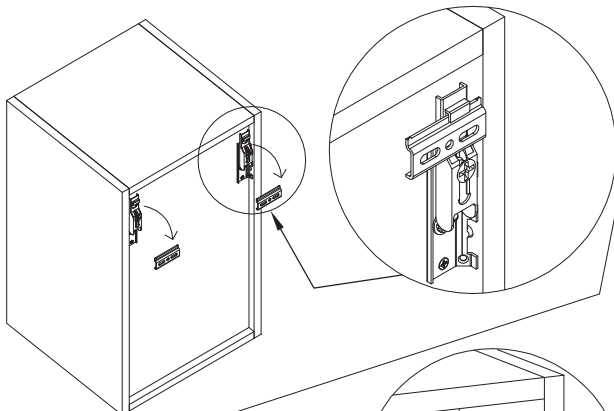
Br.114
4-8 x



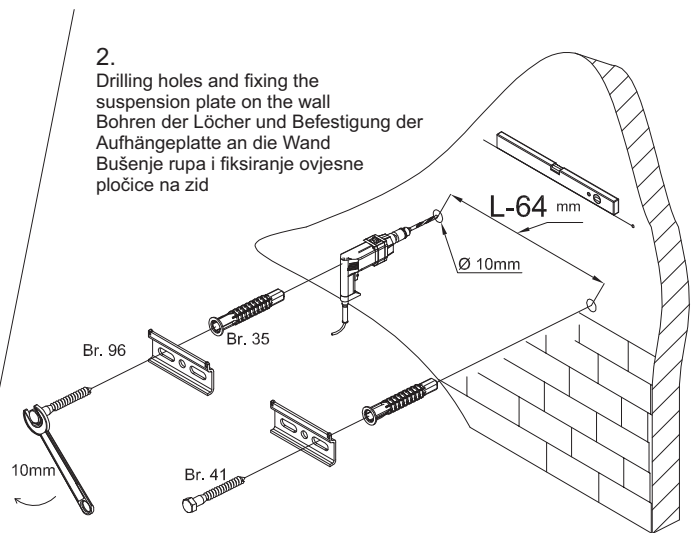
Br.96
2 x



3.
Preparation of the cabinet and hanging on the wall
Korpusvorbereitung und an die Wand aufhängen
Priprema korpusa i vješanje na zid



2.
Drilling holes and fixing the suspension plate on the wall
Bohren der Löcher und Befestigung der Aufhängeplatte an die Wand
Bušenje rupa i fiksiranje ovisne pločice na zid



4.
Adjusting the elements
Einstellung des Elementes
Podešavanje elemenata

