

VOXORT

Installation instruction Upute za montažu Navodila za montažo

DOLPHIN

VOXORT Bidet mixer DOLPHIN 72400A

VOXORT Miješalica za bide DOLPHIN 72400A

Order no / Šifra: N12177

EN – Mounting instruction

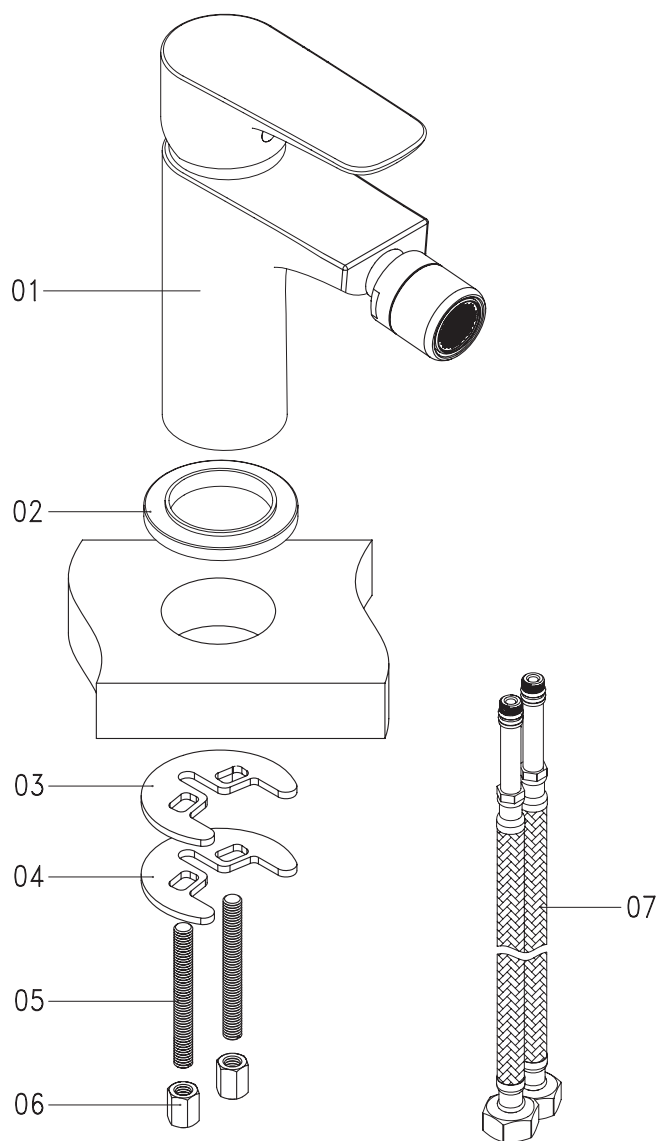
- 1.) 2pcs flexibe hose (07) for water inlet onto the mixer body (01).
- 2.) Fix the base (02) onto the bottom ring of the mixer body (01), and then screw 2pcs screw pole (05) onto the mixer body (01) .
- 3.) Put the mixer body (01) onto the table.
- 4.) Put the rubber washer (03) and iron washer (04) onto the screw pole (05) , then screw the nut (06) onto the screw pole (05) to fix the mixer body (01) .

HR – Upute za montažu

- 1.) Učvrstite fleksibilna crijeva (07) za ulaz vode na tijelo miješalice (01).
- 2.) Učvrstite navoj (05) i postavite podlogu (02) na tijelo miješalice (01).
- 3.) Postavite miješalicu (01) na podlogu.
- 4.) Stavite gumenu brtvu (03) i metalnu podlogu (04) na navoj (05) te maticom (06) pričvrstite miješalicu (01).

SLO – Navodila za montažo

- 1.) Pritrdite fleksibilna črevesa (07) za vhod vode na telesu mešalnika (01).
- 2.) Pritrdite navoj (05) in postavite obroč podloge (02) na telo mešalnika (01).
- 3.) Mešalnik (01) postavite na podlogo.
- 4.) Postavite gumijasto tesnilo (03) in kovinsko tesnilo (04) na navoj (05) ter z matico (06) pritrdite mešalnik (01).



Fero-Term d.o.o.
Gospodarska 17,
10255 D. Stupnik, HR
Tel.+385 1 434 3116
info@fero-term.hr

Fero-Term - Slovenia
Kajuhova 32T
10000 Ljubljana, SLO
info@fero-term.si

Servis:
Fero-Term d.o.o.
Gospodarska 17,
10255 D. Stupnik, HR
01/ 434-3116
servis@fero-term.hr