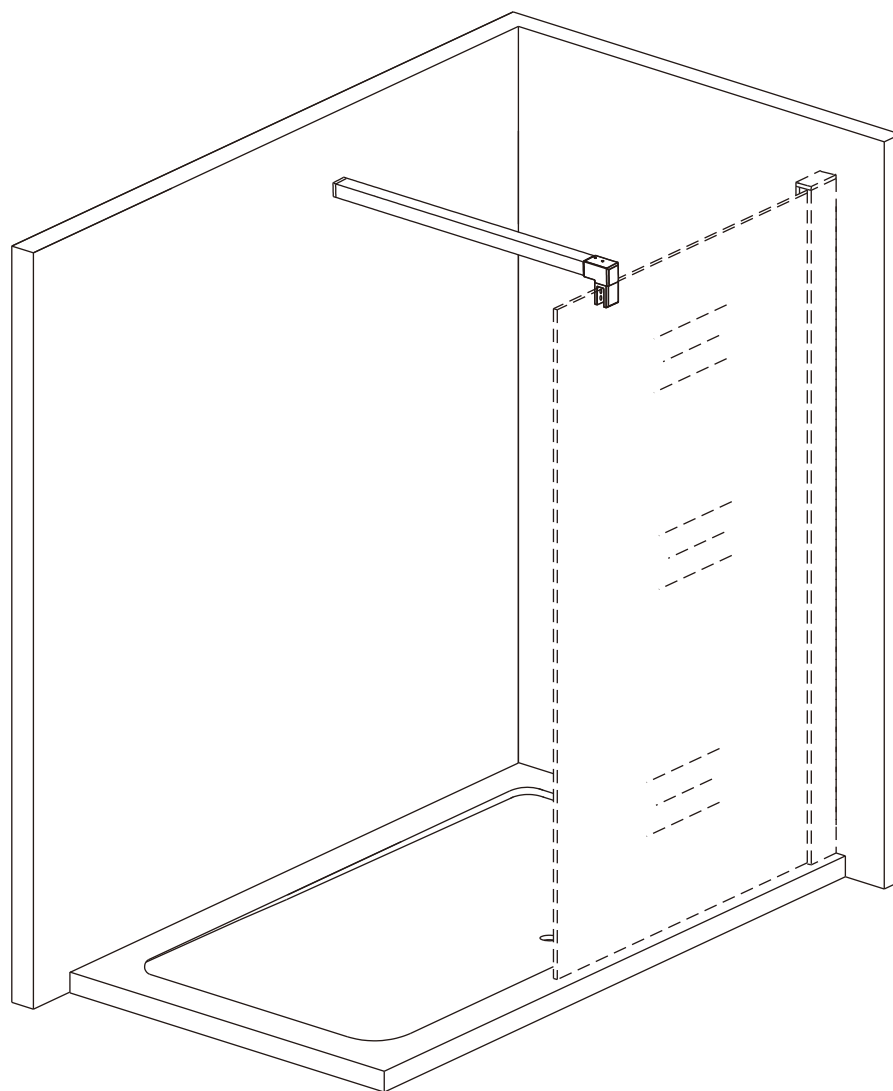
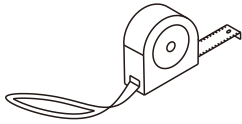


UPUTE ZA MONTAŽU



POTREBAN ALAT



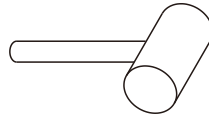
METAR



LIBELA



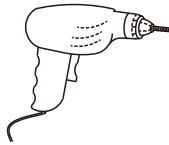
IMBUS KLJUČ



GUMENI ČEKIČ



PIŠTOLJ ZA SILIKON



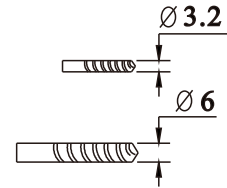
EL. BUŠILICA



RAVNI I KRIŽNI ODVIJAČ

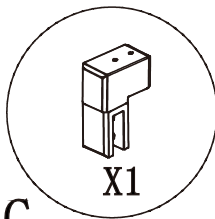


OLOVKA

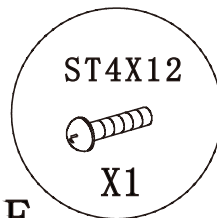


($\varnothing 6$ $\varnothing 3.2$) SVRDLA ZA BUŠILICU

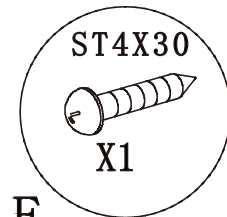
LISTA PAKIRANJA



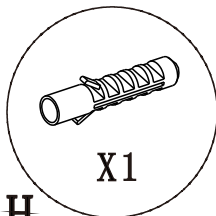
C



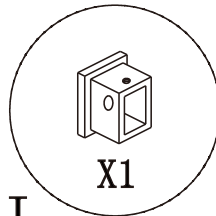
E



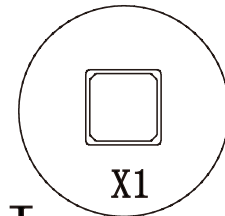
F



H

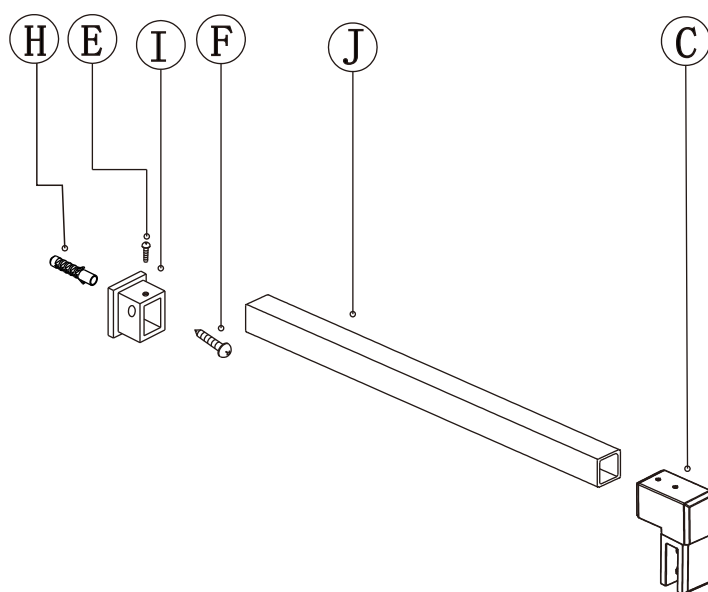


I

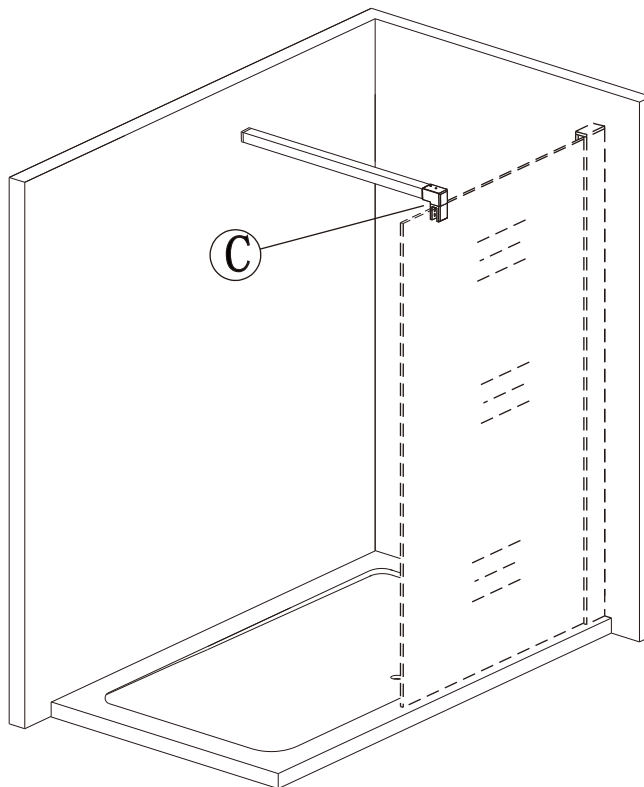


J

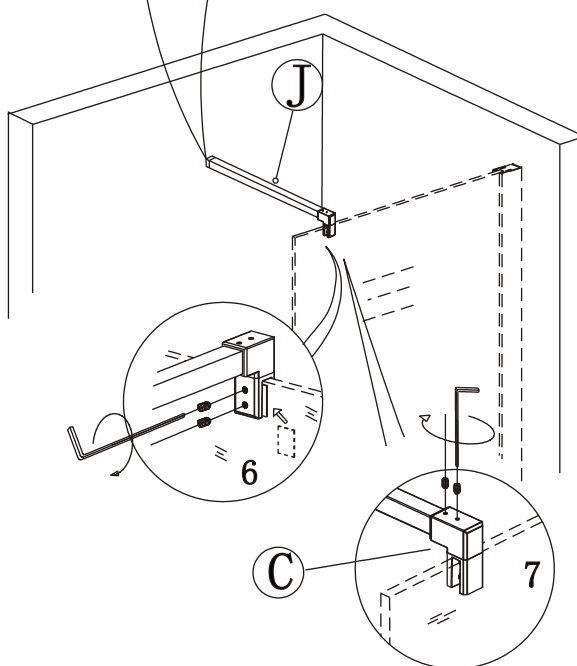
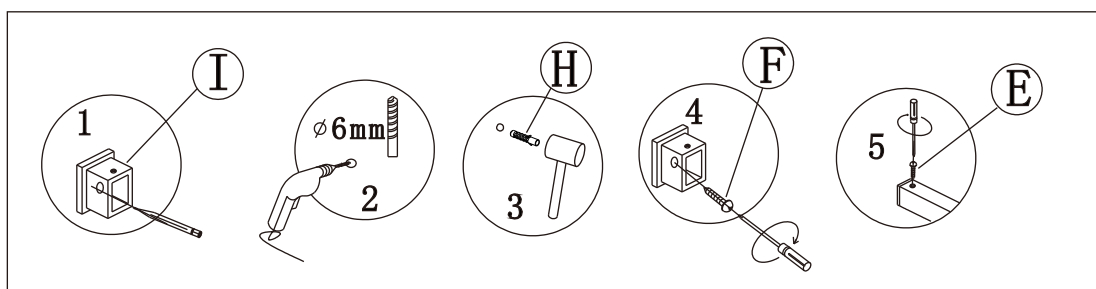
SHEMATSKI PRIKAZ



1

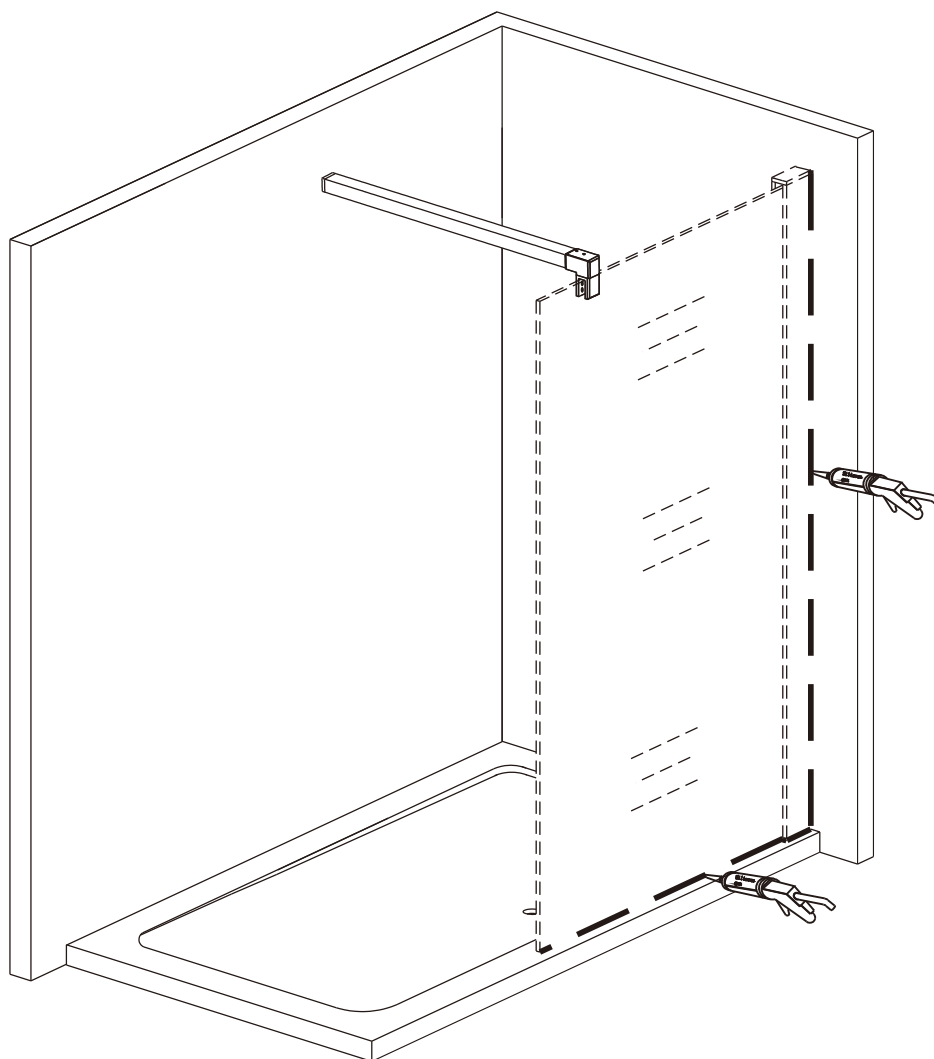


2



(3)

3



ČIŠĆENJE I ODRŽAVANJE

Održavajte i čistite svoju kabinu redovito kako bi spriječili nastanak kamenca i problema prilikom zatvaranja.

Čišćenje tuš kabine vršite s mekom krpom i blagim deterdžentom.

Kabinu ne čistite s agresivnim sredstvima kao što su alkohol, benzin ili ostala kemijska sredstva.

Nakon što je kabina postavljena ukoliko prilikom otvaranja/zatvaranja vrata škripe možete sredstvo za podmazivanje staviti na valjak kotača, profil.