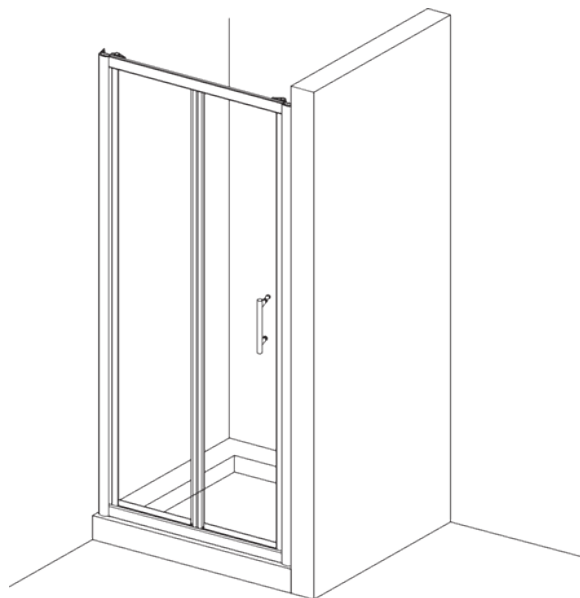


INSTALLATION MANUAL

VOXORT



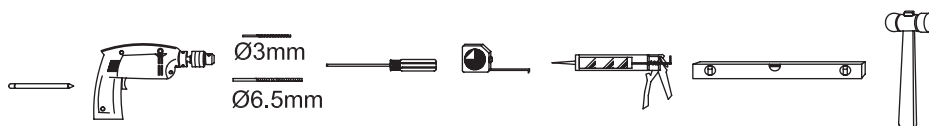
(HR) Upute za montažu BLUE zaokretnih tuš vrata

VOXORT
and water is so amazing

Before final assembly please note and check that final installation measure don't suit measure in name. Absolute sealing for all doors, side panels and shower enclosure is not possible. High water resistance.

Before Installation

- ❶ Check the package content carefully before installation. The manufacturer will not be held responsible for any de-fit / re-fit costs where faulty product has been fitted.
- ❷ Handle glass with care. Although the glass supplied is toughened safety glass (to EN12150), impacts can damage both the glass and the frame.
- ❸ The tray should be installed by a qualified plumber. The tray should be leveled and solid, the walls should be tiled down to the tray, and the horizontal gap between the tiles and tray must be sealed with silicone to ensure water-tightness.
- ❹ Make sure there are no hidden pipes or cables in the wall where you intend to drill.
- ❺ The success of the installation and operation is, of course, dependant on the squareness, alignment and construction of the walls to which the enclosure will be installed. If the walls are out of plumb, we recommend draw lines on the wall to ensure they are both vertical and horizontal aligned.
- ❻ Tools required:

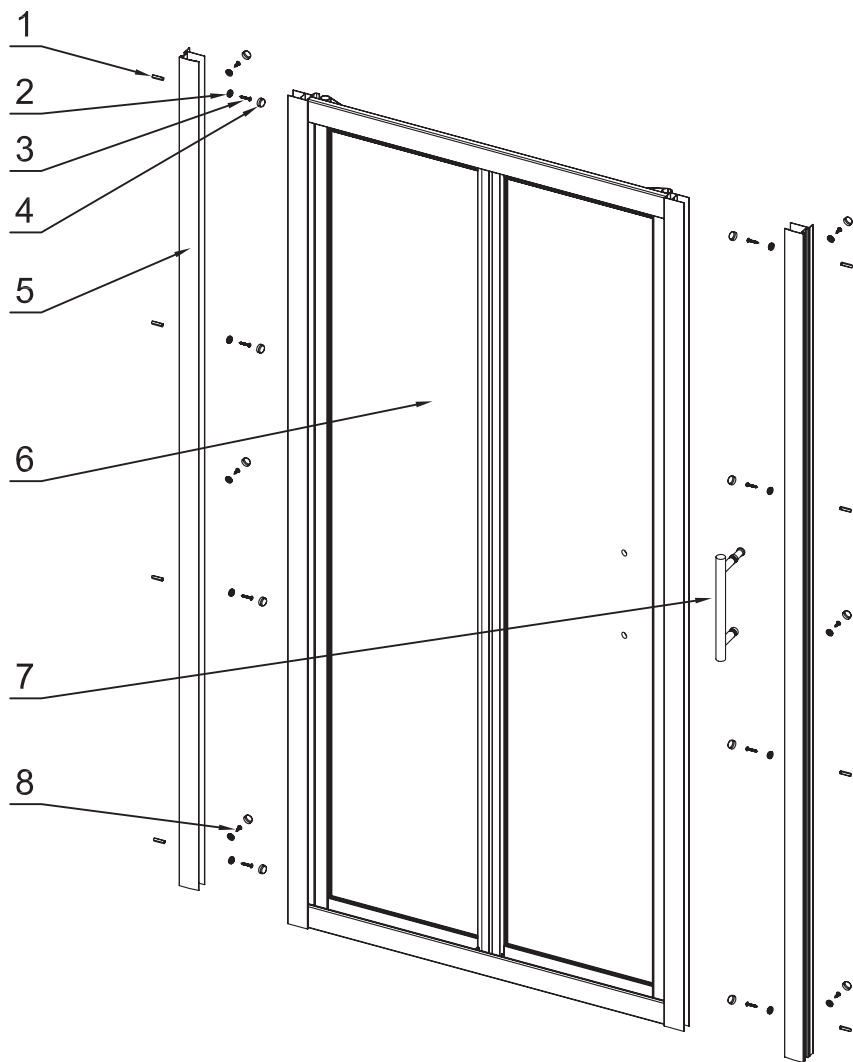


Contents

- | | | | |
|---|----------------------|---|----------------------|
| ❶ | 8 wall plugs | ❷ | 1 bifold door |
| ❸ | 14 screw washers | ❸ | 1 handle |
| ❹ | 8 M4x30 round screws | ❹ | 6 M4x12 round screws |
| ❺ | 14 screw cover caps | ❺ | 1 lubricating oil |
| ❻ | 2 wall channels | | |

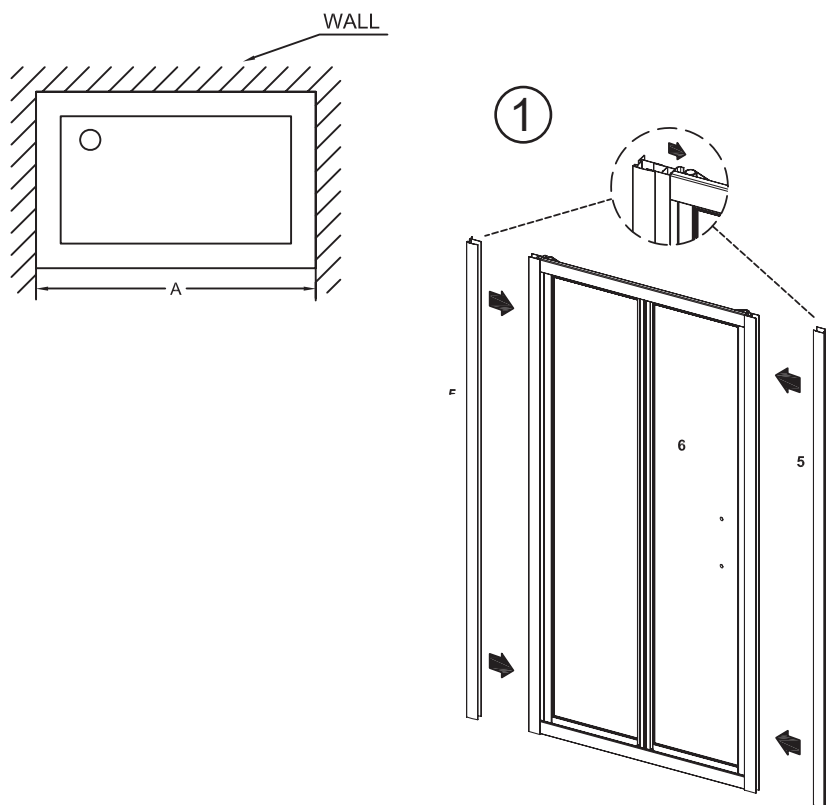
VOXORT

and water is so amazing



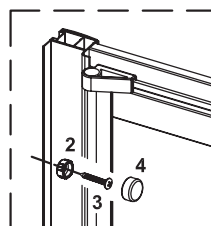
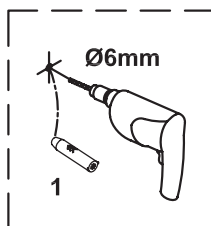
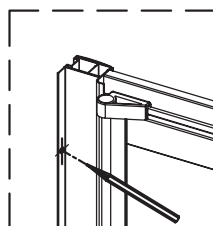
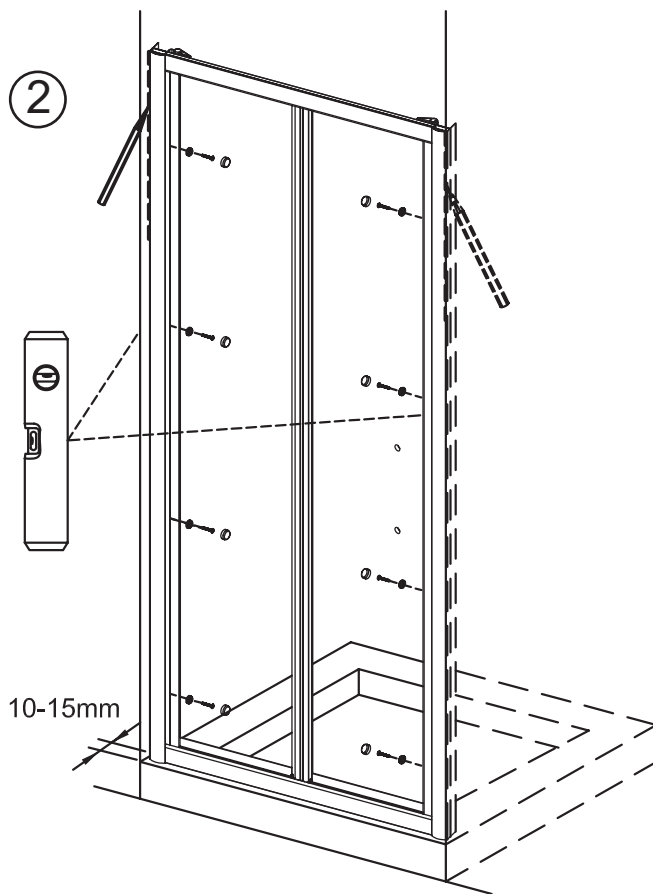
Installation

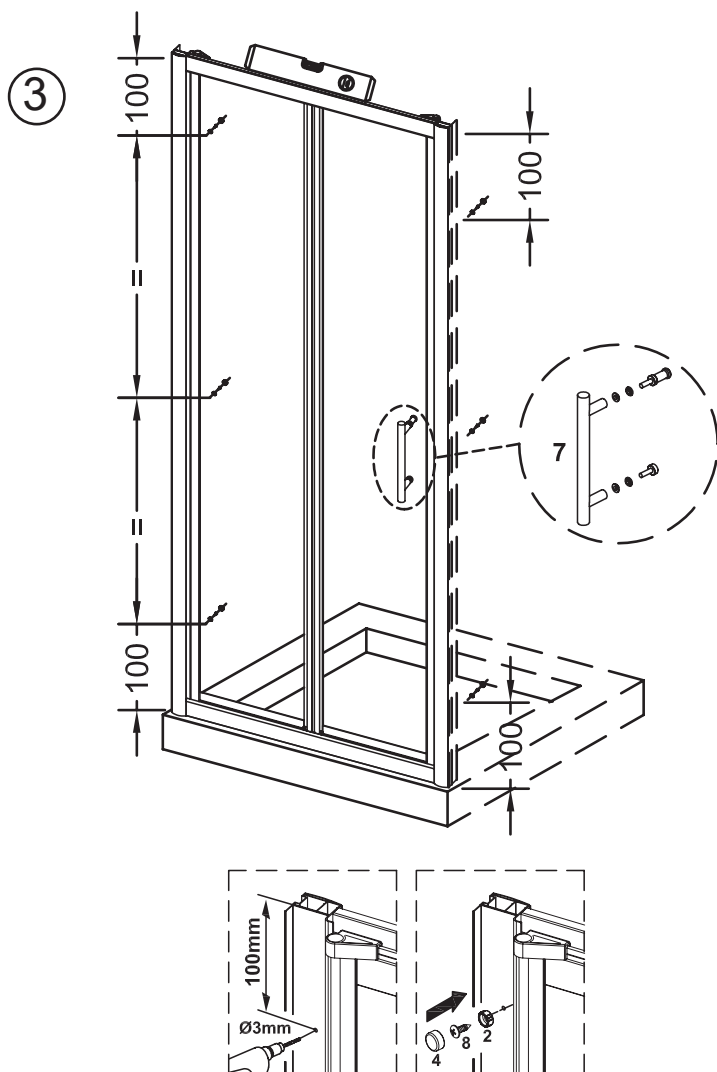
Installation note: Please measure the distance between two walls before installation. Ensure the distance is within the adjustment range of the product, as is listed left.



VOXORT

and water is so amazing



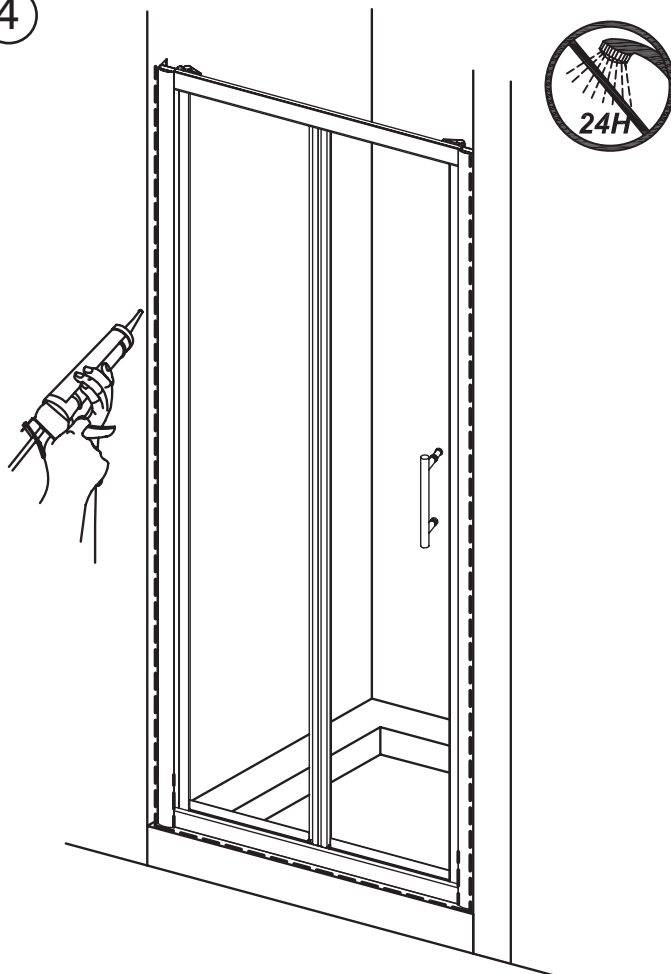


To fix the shower enclosure, check that the shower enclosure is aligned correctly.

VOXORT

and water is so amazing

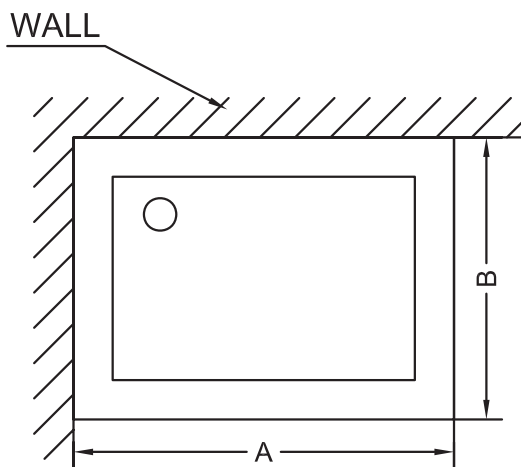
4



The frame drains internally. Silicone should only be applied on the outside and not to the inside of the frame.

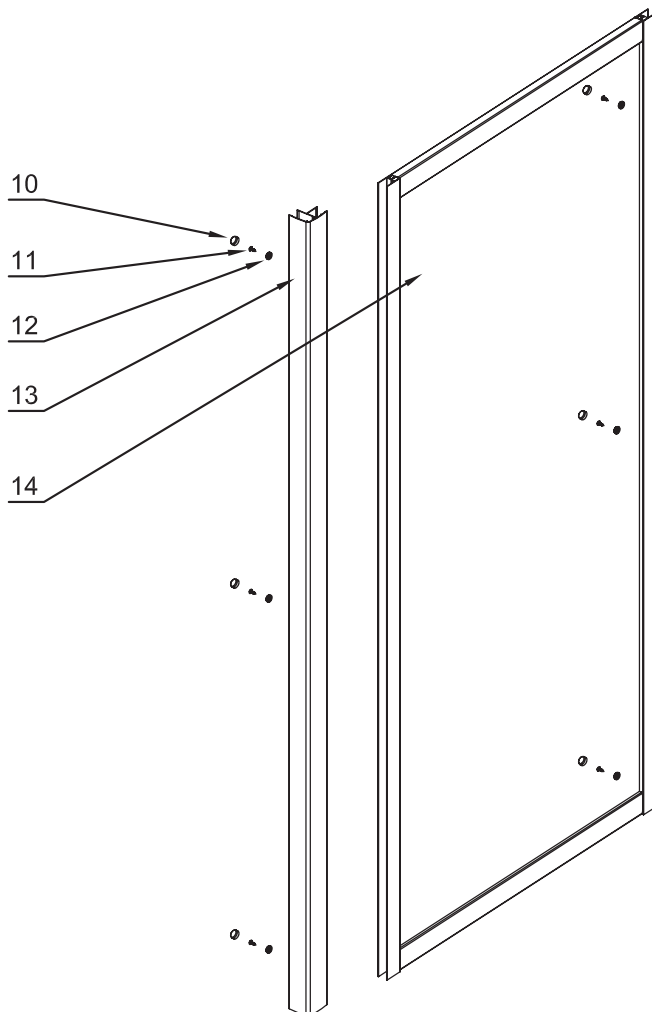
Installation

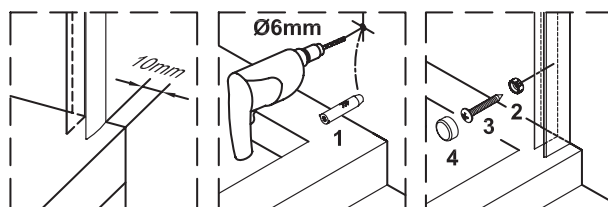
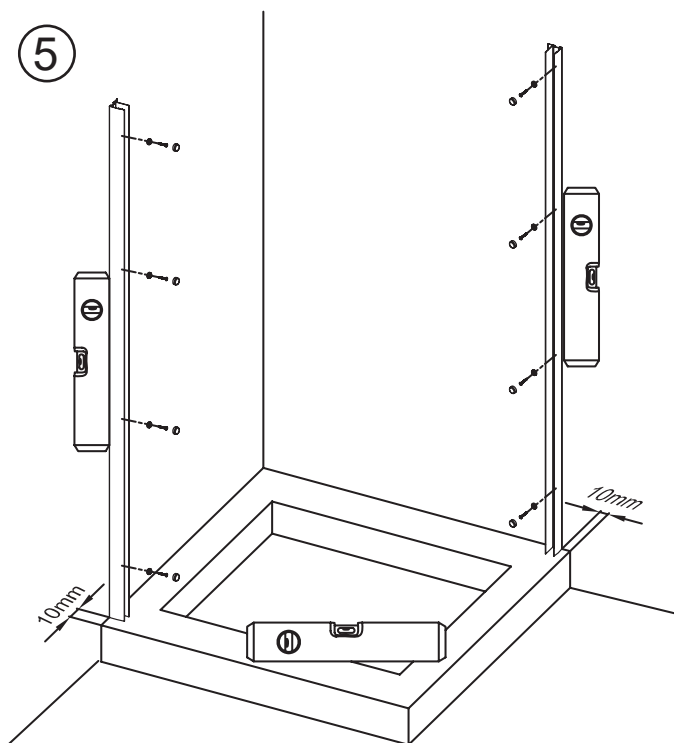
Installation note: The product could be installed on the tray or the floor directly to form an enclosure dimensioned as the list.

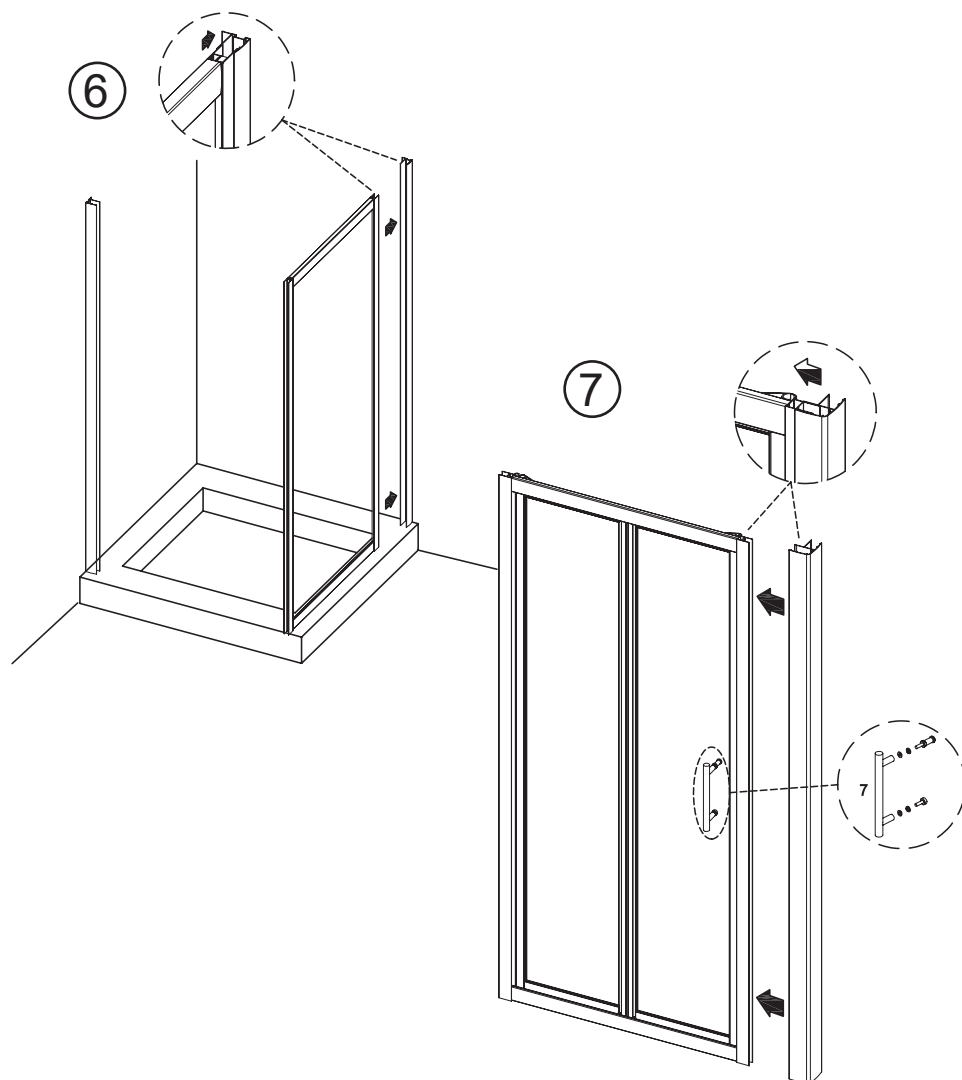


Contents

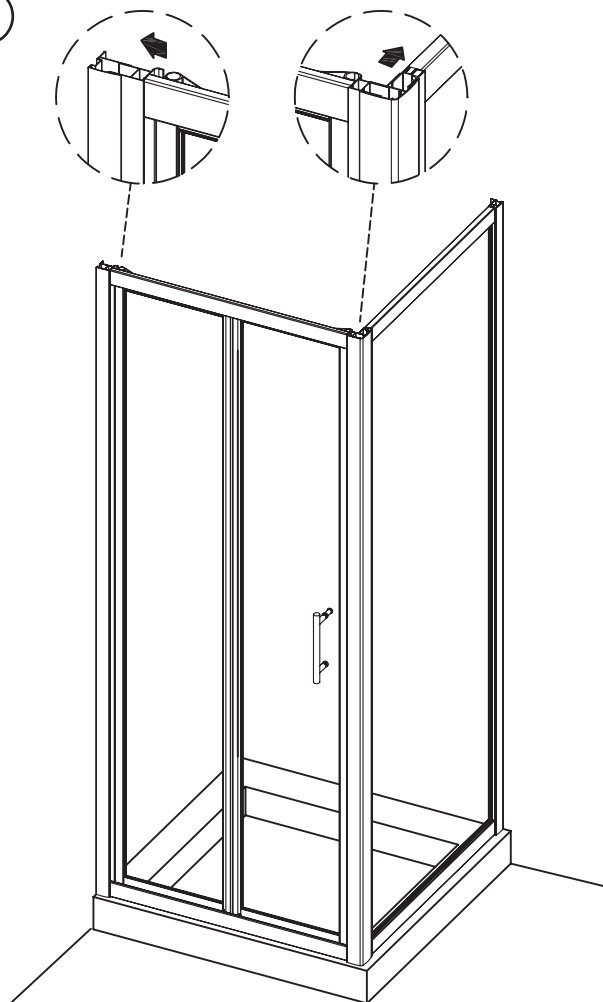
- 10 6 screw cover caps
- 11 6 M4x30 round screws
- 12 6 screw washers
- 13 1 corner profile
- 14 1 side panel







8



Cleaning and maintenance

Maintain and clean your cabin regularly to prevent limescale and closing problems. Clean the shower enclosure with a soft cloth and a mild detergent. Do not clean the cabin with aggressive agents such as alcohol, petrol or other chemicals. If the doors are creaking after the cabin is installed, you can put lubricant on the wheel roller, profile.



UPUTE ZA MONTAŽU BLUE ZAOKRETNIH TUŠ VRATA

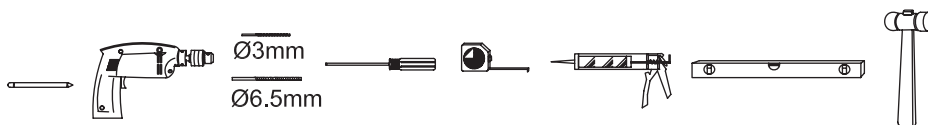
**Prije ugradnje provjerite ugradne mjere
budući da se one uvijek razlikuju od
nazivnih. Apsolutno brtvljenje tuš kabina
i/ili vrata/stranica nije moguće.**

Visoka vodonepropusnost.

Prije instalacije

- ❶ Molimo Vas da se upoznate sa uputama prije početka montaže. Provjerite da li imate potreban alat.
- ❷ Provjerite da je mjesto za montažu kompatibilno sa veličinom kupljenih vrata.
- ❸ Provjerite sve priložene komponente.
- ❹ Provjerite da je oprema za montažu kompletna. Ne počinjte montažu ako niste provjerili sve četiri točke iznad. Osigurajte da ispod navedena 3 artikla nisu problem prije bušenja rupa na zidu.
- ❺ Zidne uloške dobivene od proizvođača unutar opreme za montažu namijenjene su za upotrebu na čvrstim zidovima. Šuplji ili montažni zidovi zahtijevati će alternativne uloške.
- ❻ Osigurajte da nema vodiča, cijevi ili drugih stvari sakrivenih unutar zida.
- ❼ Možda će biti potrebno kontaktirati dobavljača pločica vezano uz pravilnu metodu bušenja pločica. Staklo je lomljivo, molimo obratiti posebnu pozornost pri pomicanju ili montaži i izbjegavajte udarce u tvrde površine. Stavite ih u pravilan položaj, malo ukoso na zid na meku podlogu nakon raspakiranja.

Potreban alat:

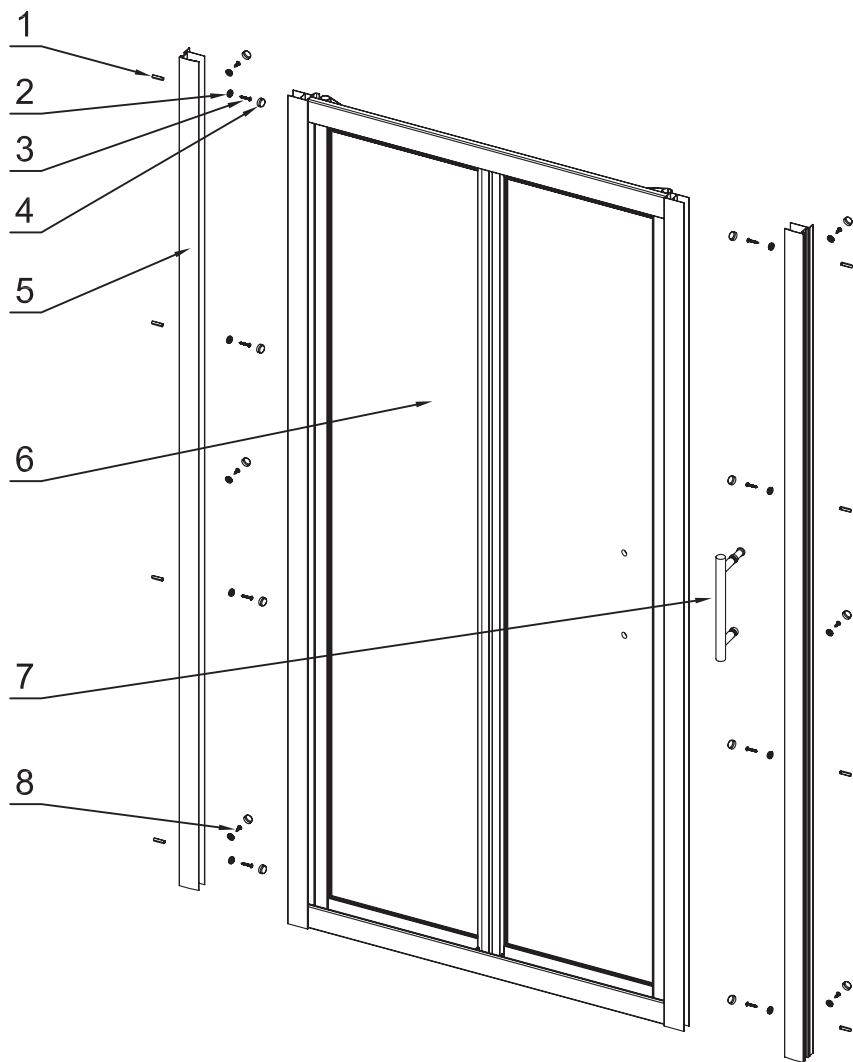


Sadržaj

- | | | | |
|---|--------------------------|---|-------------------|
| ❶ | 8 zidnih uložaka | ❺ | 2 zidna profila |
| ❷ | 14 podloška vijka | ❻ | 1 zaokretna vrata |
| ❸ | 8 vijaka M4x30 | ❼ | 1 ručka za vrata |
| ❹ | 14 kapica podloška vijka | ❽ | 6 vijaka M4x12 |
| | | ❾ | 1 vazelin |

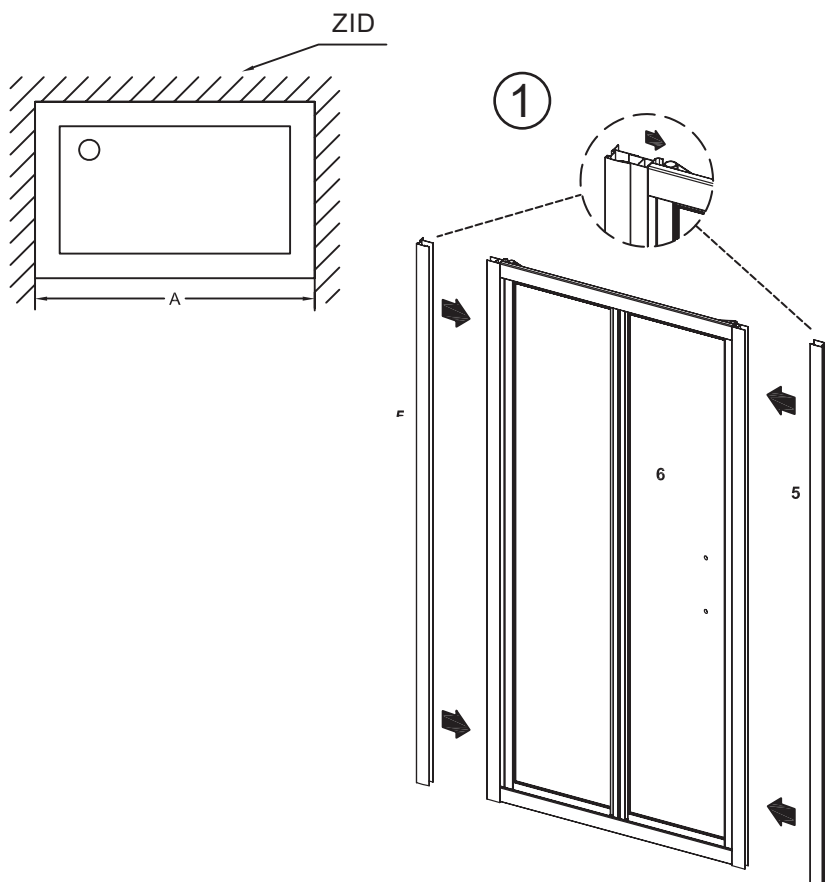
VOXORT

and water is so amazing



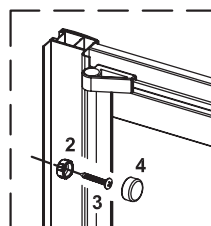
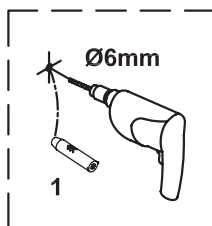
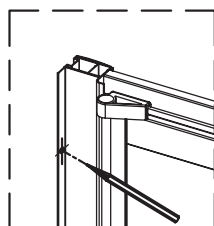
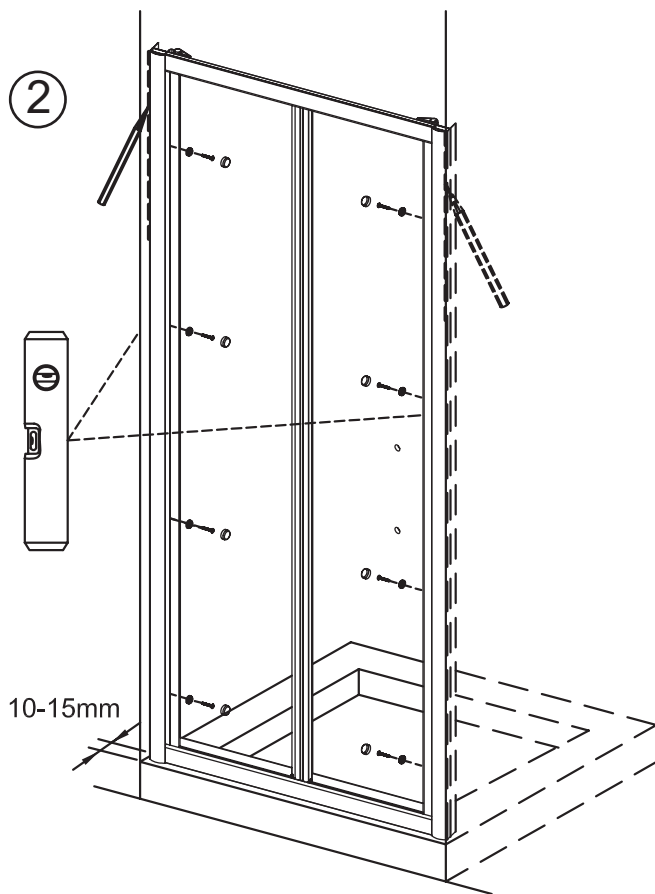
Instalacija

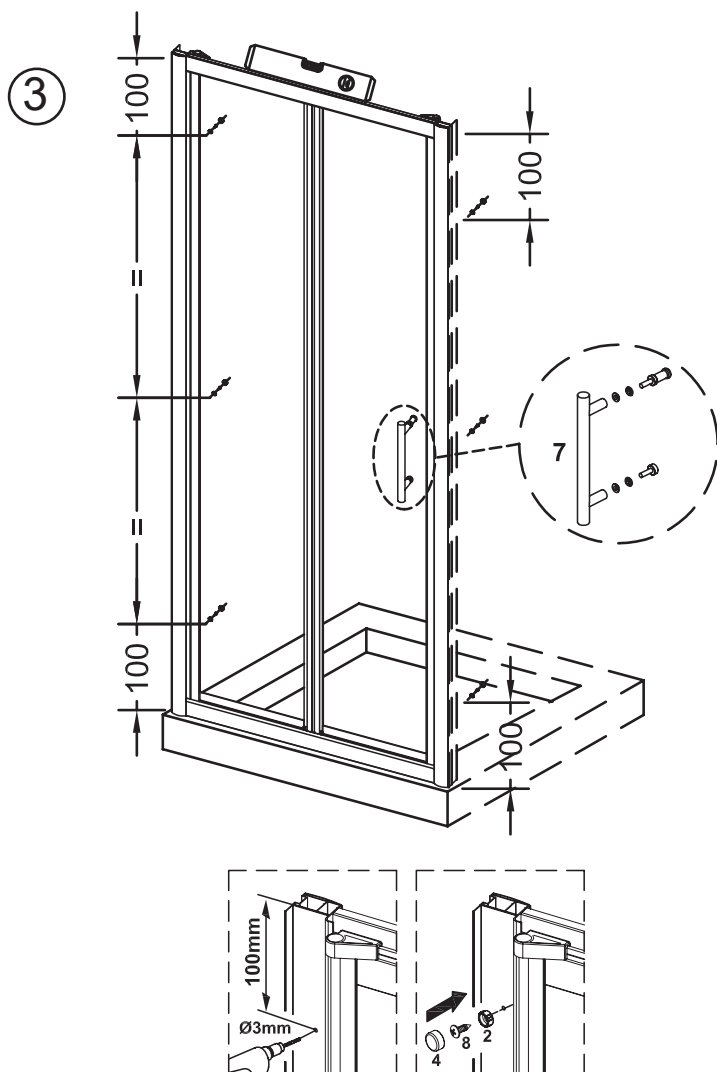
Napomena: Prije postavljanja obavezno izmjerite razmak između dva zida. Osigurajte da je razmak između zidova u okviru ugradnih mjera.



VOXORT

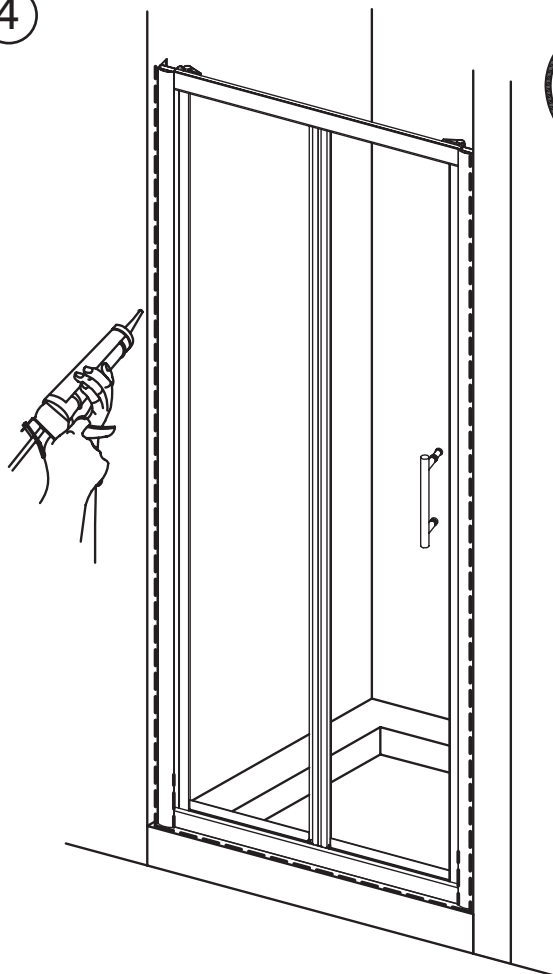
and water is so amazing





Prije učvršćivanja tuš vrata provjerite da su vrata dobro nivelirana.

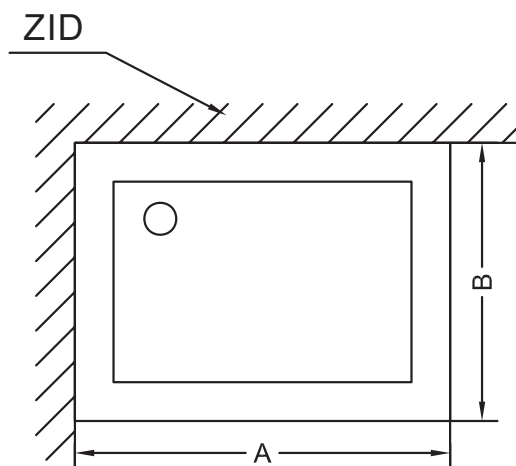
4



Silikonirajte samo duž vanjske stjenke
između profila i zida

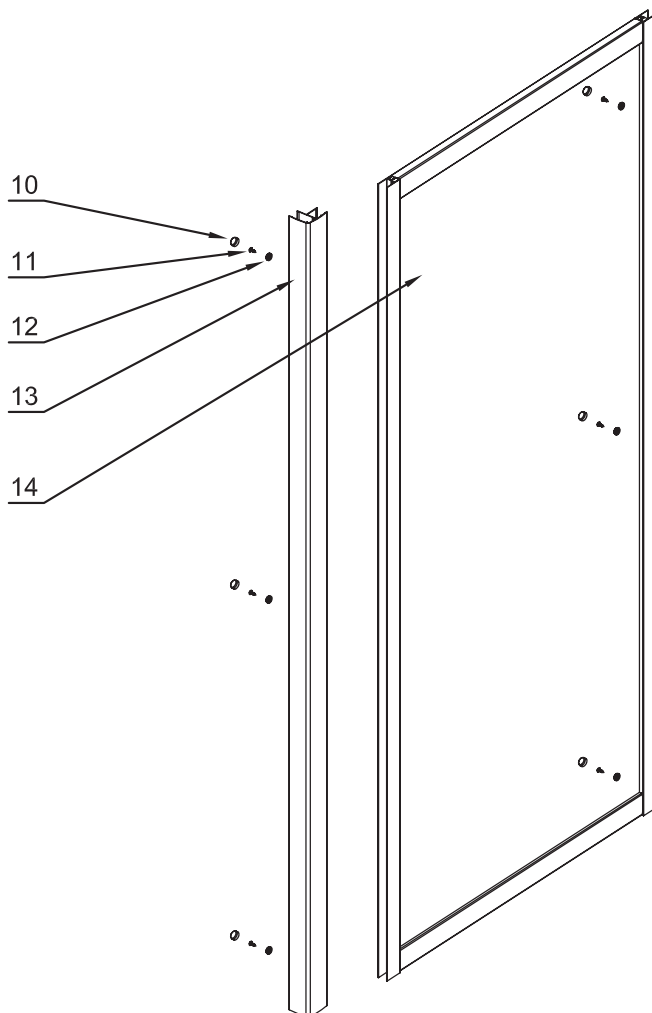
Postavljanje vrata s bočnom stranicom

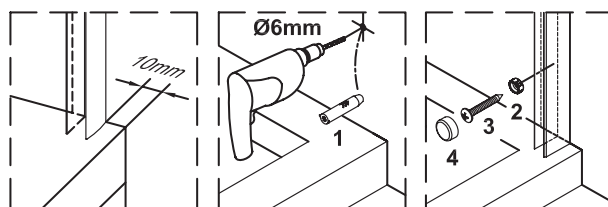
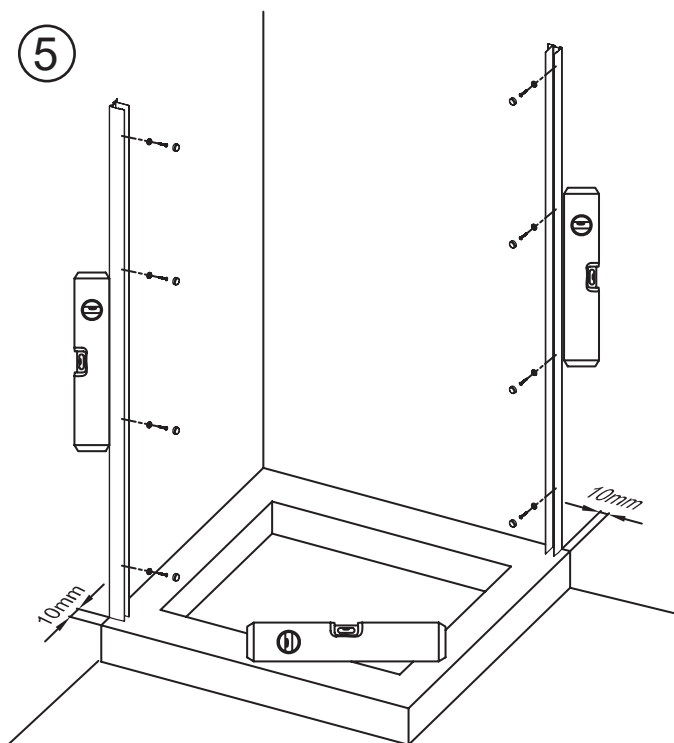
Napomena: Proizvod može biti direktno montiran na tuš kadu ili na pod ukoliko slijedite dimenzije.

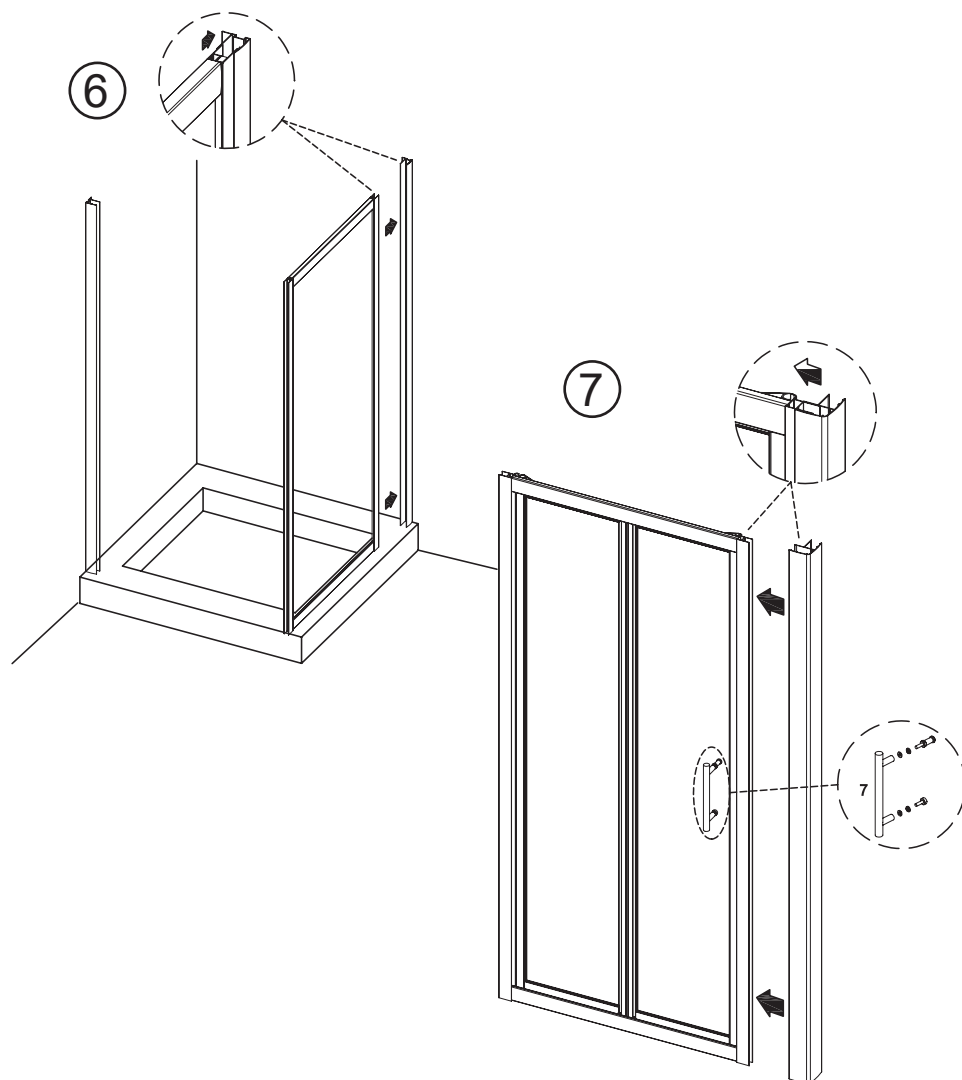


Sadržaj

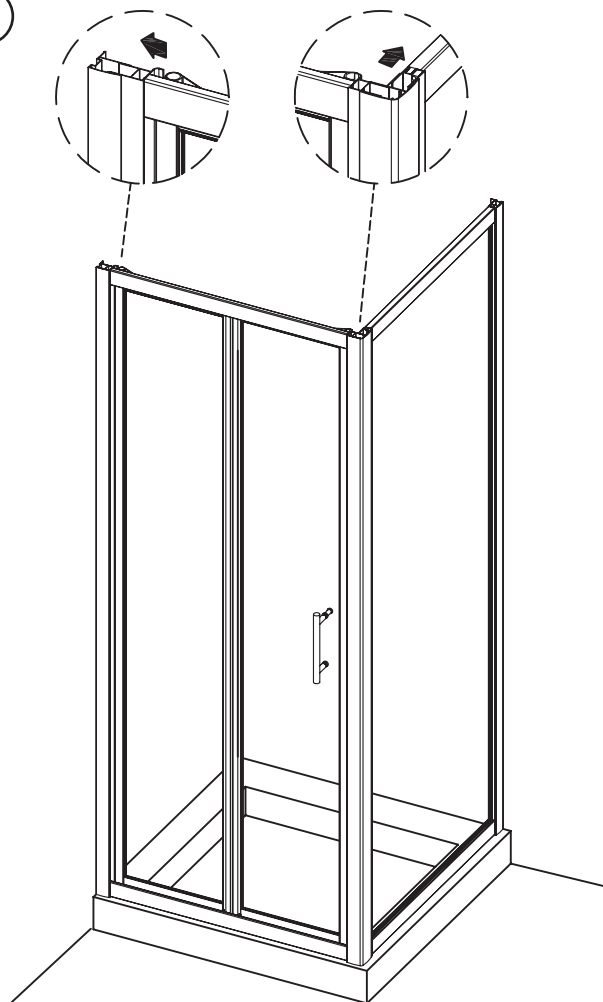
- 10 6 kapica podloška vijka
- 11 6 M4x30 vijaka
- 12 6 podloška vijka
- 13 1 kutni profil
- 14 1 bočna stranica







8



Čišćenje i održavanje

Održavajte i čistite svoju kabinu redovito kako bi spriječili nastanak kamenca i problema prilikom zatvaranja. Čišćenje tuš kabine vršite s mekom krpom i blagim deterdžentom. Kabinu ne čistite s agresivnim sredstvima kao što su alkohol, benzin ili ostala kemijska sredstva. Nakon što je kabina postavljena ukoliko prilikom otvaranja/zatvaranja vrata škripe možete sredstvo za podmazivanje staviti na valjak kotača, profil.