

VOXORT

Installation instruction Upute za montažu Navodila za montažo

GLEM

VOXORT Sink mixer GLEM 82500 low pressure
VOXORT miješalica za sudoper GLEM 82500 niskotlačna
Order no / Šifra: N12026

EN – Mounting instruction

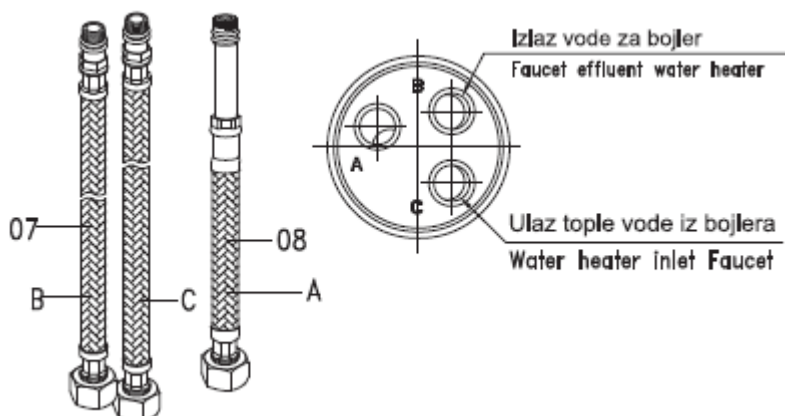
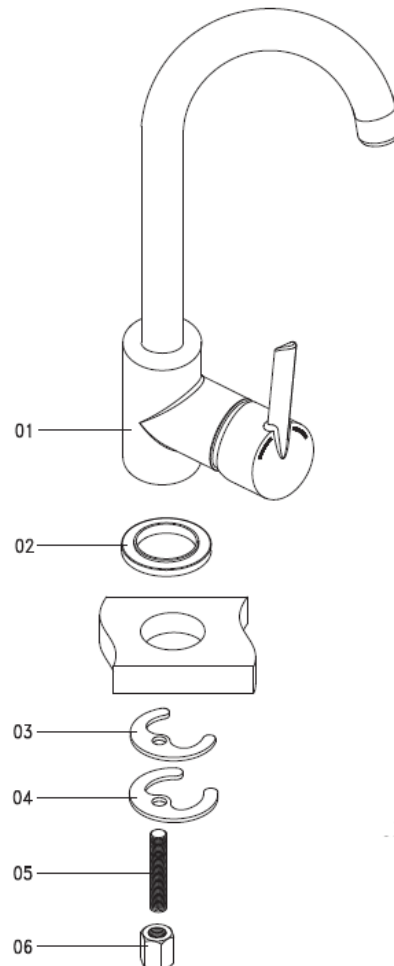
- 1.) Fix 2pcs flexible hose (07 + 08) for water inlet onto the mixer body (01).
- 2.) Screw the screw pole (05) onto the mixer body (01) and put the base (02) onto the bottom ring of the mixer body (01).
- 3.) Put the mixer body (01) onto the table board.
- 4.) Put the rubber washer (03) and iron washer (04) onto the screw pole (05), then screw the nut (06) onto the screw pole (05) to fix mixer body (01).

HR – Upute za montažu

- 1.) Učvrstite fleksibilna crijeva (07 i 08) za ulaz vode na tijelu miješalice (01).
- 2.) Učvrstite navoj (05) u tijelo miješalice (01) i postavite podlogu (02) na tijelo miješalice (01).
- 3.) Postavite miješalicu (01) na podlogu.
- 4.) stavite gumenu brtvu (03) i metalnu podlogu (04) na navoj (05), stavite maticu (06) na navoj (05) te maticom (06) pričvrstite miješalicu (01).

SLO – Navodila za montažo

- 1.) Pritrdite fleksibilan črevesa (07 + 08) za vhod vode na telo mešalnika (01).
- 2.) Pritrdite navoj (05) na telo mešalnika (01) in postavite obroč podloge (02) na telo mešalnika (01)
- 3.) Mešalnik (01) postavite na podlogo.
- 4.) Postavite gumijasto tesnilo (03) in konviskno tesnilo (04) na navoj (05), postavite matico (06) na navoj (05) ter z matico (06) pritrdite mešalnik (01.)



GLEM

Fero-Term d.o.o.
Gospodarska 17,
10255 D. Stupnik, HR
Tel.+385 1 434 3116
info@fero-term.hr

Fero-Term - Slovenia
Kajuhova 32T
10000 Ljubljana, SLO
info@fero-term.si

Servis:
Fero-Term d.o.o.
Gospodarska 17,
10255 D. Stupnik, HR
01/ 434-3116
servis@fero-term.hr