



# VOXORT

UPUTE ZA UPORABU

Poštovani kupci,

ČESTITAMO NA IZBORU!

---

Molimo Vas da slijedeći tekst pročitate i pridržavate se uputa za ugradnju i održavanje proizvoda!

Upute za ugradnju kade koristiti prema tipu kade:

- ugradbena kada
- ugradbena tuš kada
- masažna kada

## 1) UGRADBENI TIP KADE / TUŠ KADE

---

- prema obliku i modelu Vaše kade potrebno je instalaciju dovoda i odvoda vodovodne i kanalizacijske mreže dovesti do odgovarajućih pozicija tako da se odvod iz baterije nađe direktno iznad dna kade. Odljev u podu dovesti na orijentacijski približnu poziciju (nikako ne na identičnu), kao što je položaj odljeva na željenom modelu kade/tuš kade. Nakon ovog postupka pristupiti postavljanju pločica u cijelokupnom prostoru Vaše buduće kupaonice
- postaviti odlijevno-preljevno garnituru
- izvršiti nivelaciju nosivih stopa i dotjezanje istih viličastim ključem (17) do potpunog fiksiranja. Obavezno izvršiti fiksiranje kade/tuš kade ljepljenjem i to na sljedeći način - ispod stopa prije konačnog postavljanja kade/tuš kade nanjeti silikonsko ljepilo (npr. WURTH k+d) i to na pod na mjestu na kome će na nanižete djelove silikona nalijeći nosive stope (sl. 1)
- ovako postavljenoj, fiksiranoj po donjoj strani kadi/tuš kadi prinesite masku i postavite ju u za to predviđena mjesta (udubljenja - nosače) i namontirajte masku (sl. 2)
- nakon uspješno obavljenih prethodnih koraka, skinuti zaštitnu foliju sa sjajnih akrilnih djelova do zida i završiti postavljanje kade silikoniranjem rubova kade, na čitavim površinama do zida (sl. 2)

---

*NAPOMENA: Pri ugradnji koristiti uputstvo sa crteža, a prema tipu postolja na Vašoj kadi. Čestitamo na uspješno obavljenom postavljanju kade!*

*KORISTAN SAVJET: Preporučamo da u Vašu kadu u postupku montaže nalijete drvenu piljevinu, ili da je na neki drugi način zaštitite od oštećenja sjajnih površina. Preostalu tvorničku zaštitnu foliju sa Vaše kade skinite u potpunosti tek nakon prvog pranja pločica u Vašoj novoj kupaonici. Time ćete izbjeći da zaostali pijesak i krupniji dijelovi nečistoće dolaze u dodir sa sjajnim dijelovima akrila.*

## 2) MASAŽNE KADE

---

- ne postavljati u objekte bez zaštite na niskonaponskoj mreži (Fid, uzemljenje)
- kadu držite isključivo za rubove, nikako za cijevi ili električne razvode
- masažnu kadu za kapanje na električnu mrežu smije priključiti samo osoba koja posjeduje službenu dozvolu za obavljanje takve djelatnosti (serviseri)
- međusobno povežite električni dovod sa oznakama L mrežni napon, N nulti vod, uzemljenje
- za električnu zaštitu pridržavajte se uputa o električnoj zaštiti. Sve električne instalacije u kupaonicama moraju biti u skladu sa IEC normama i prema zakonskim standardima zemlje (tržišta) na kojima se ugradnja vrši.
- masažne kade za kupanje morate trajno ugraditi preko zaštitnog prekidača za struju kvara ( $I_N=30\text{ mA}$ ), i zaštititi prekidačem od 10A, a za hidromasažne kade sa posebnom dodatnom električnom opremom (aero masaža, osvjetljenje, chromoterapija itd.) mora se izvesti zaštita osiguračem od 16A (sl.4)
- za dovod električne energije upotrijebite priključni kabel presjeka HO5VV-F3x1,5 mm<sup>2</sup>
- ZAŠTITA: na mjestu u kupaonici u kojem će se masažna kada nalaziti ne smije biti nikakvih prekidača, utičnica za električnu energiju ili bilo kakvih drugih priključaka u prostoru od (1m) bočnog prostora od kade i do visine od (2,5m) udaljenosti od kade (sl.5)

---

**NAPOMENA:** Djecu ne ostavljajte u kadi bez prisutnosti odraslih osoba.

**KORISTAN SAVJET:** Sa medicinskog gledišta hidro i aero masažu potrebno je ograničiti na deset minuta u jednom danu. Tvorničku zaštitnu foliju sa Vaše kade skinite tek nakon prvog pranja pločica u Vašoj novoj kupaonici. Time ćete izbjeći da zaostali pijesak i krupniji dijelovi nečistoće dolaze u dodir sa sjajnim dijelovima akrila. Intenzivna upotreba i sastav vode i kupki dovodi do potrebe da se sustav jednom mjesečno dezinficira. Učinite to "Deziluksom" koji je svojom formulom prilagođen tako da štiti i održava sustav optimalno čistim štiteći i dijelove sustava. Nemojte koristiti sredstva koja nisu namjenjena za dezinfekciju hidromasažnih kada jer dovode do nagrizanja spojeva na dijelovima unutrašnjosti sustava što povlači i prestanak garancije. Aromatična ulja mogu nakon duge intenzivne upotrebe dovesti do popuštanja dihtujućih spojeva i ostaviti mrlje na sjajnim površinama akrila Vaše kade.

## HIDROMASAŽNI SUSTAVI

---

Optimalna temperatura vode za ugodnu masažu je od 35°C do 40°C u trajanju od 10 minuta. Prije upotrebe Vašu kadu napunite vodom maksimalne temperature do 45 C. Voda treba da dostiže do 7 cm iznad mlaznica ( sl.6). Prije upotrebe prekidač izvan kupaonice uključite , za dovod el. energije. Sustav uključite pritiskom na pneumatski ili elektronski prekidač kao što je prikazano na slici (sl.7). Sustav nikada ne puštati u funkciju ako kada nije dovoljno napunjena vodom. Mlaznicama je moguće podešavanje različite jačine smjera masaže okretanjem u pravcima (+/-) mlaznice i njihovog središnjeg dijela. Okretanjem regulatora omogućuje se dovod zraka i time se povećava učinak masiranja (sl. 8). Nakon završetka masaže isključiti prekidač koji se nalazi izvan kupaonice.

## AEROMASAŽNI SUSTAVI

---

Optimalna temperatura vode za ugodnu masažu je od 35°C do 40°C u trajanju od 10 minuta. Prije upotrebe prekidač izvan kupaonice uključite za dovod el. energije. Sustav pustite u funkciju pritiskom na pneumatski ili elektronski prekidač kao što je prikazano na slici (sl.7). Nakon završetka masaže ispustiti vodu i kompresor ostavite u radu 2-3 minute radi sušenja i pražnjenja masažnog sustava. Nakon završetka masaže isključiti prekidač koji se nalazi izvan kupaonice.

## OSVJETLJENJE / CHROMOTERAPIJA

---

Puštaju se u funkciju pritiskom na elektronski ili pneumatski prekidač (sl.7). Napomena: Niti jedan od ova dva uređaja ne smije se koristiti dok Vaša kada nije propisno napunjena vodom (do 7 cm iznad mlaznica) (sl.6). Ne koristiti u trajanju dužem od 10 minuta.

## DOBRO JE ZNATI!

---

### MOGUĆI PROBLEMI KOJI SE POJAVLJUJU

Pumpa ne radi (nakon pritiska na ON/OFF tipku)

Curenje iz sustava hidromasaže

Neugodan miris iz sustava, pojava nečistoće iz sustava

### PROVJERITI

Napon u dovodnoj mreži; ispalo crijevo od komande do pumpe

Kontaktirati info-tel

Dezinficirati sustav sa "Deziluxom"

## SREDSTVA ZA ODRŽAVANJE

---

„Dezilux“ sredstvo za dezinfekciju: Svojom formulom prilagođen je da omogući dugotrajnu upotrebu Vaše kade uz maksimalnu zaštitu njenih visoko sjajnih površina. Koristi se za dezinfekciju sustava i dijelova opreme za hidromasažu. Napomena: Držati izvan dohvata djece, koristiti prema uputama na ambalaži. „Akripol“ sredstvo za poliranje: koristi se za poliranje manjih matiranih (ogrebanih) površina. Navedena sredstva možete naručiti dopisnicom (pogledati zadnju stranicu) ili ih možete nabaviti kod ovlaštenih distributera.

## GARANCIJSKA IZJAVA

---

- da će proizvod u garancijskom roku pravilno raditi ako ga budete upotrebljavali u skladu sa njegovom namjenom i uputama za upotrebu
- da ćemo na Vaš zahtjev izražen u garancijskom roku izvršiti otklanjanje kvarova i nedostataka u roku od 15 dana od podnošenja prijave kvara na svoj teret
- proizvod koji ne bude popravljen u navedenom roku na Vaš zahtjev zamijenit ćemo novim
- garancija se ne priznaje (poništava se) ukoliko proizvod nije ugradio ovlašteni serviser
- garancija na tuš kade, kade i opremu vrijedi 24 mjeseca

## POPRAVKI U GARANCIJSKOM ROKU

---

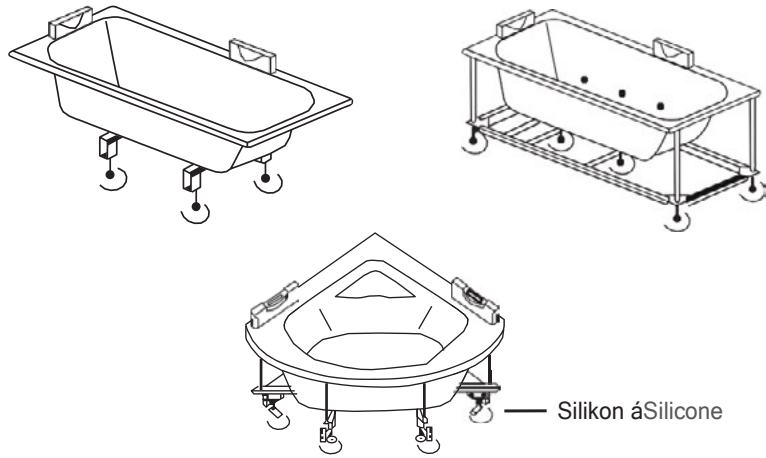
Za popravke u garancijskom roku pravo na garanciju ostvarujete ovjerenim garancijskim listom i originalnim računom prodavača.

**Garancija ne vrijedi u slučaju:** nepridržavanja uputa za ugradnju, upotrebu i održavanje; popravaka koje je izvršila neovlaštena osoba; mehaničkih oštećenja; ugradnje neoriginalnih sastavnih dijelova proizvoda; ukoliko se hidromasažna kada zazida pločicama ili malterom a ne na način iz uputa za ugradnju ove kade.

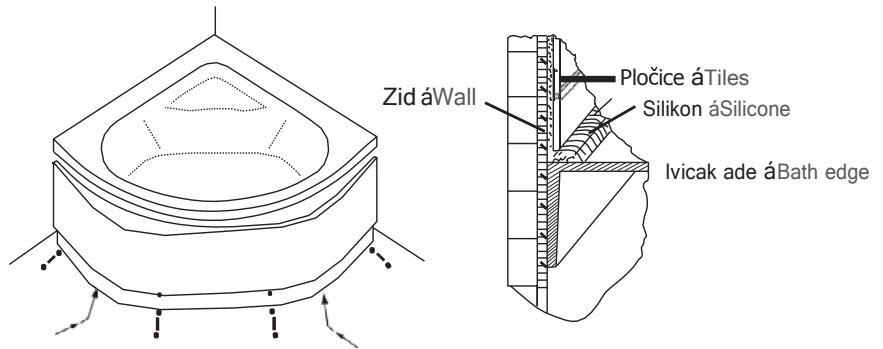
---

*NAPOMENA: Garancija ne obuhvaća sifone, žarulje i potrošni materijal, nadoknadu štete izazvane curenjem iz sustava za hidromasažu*

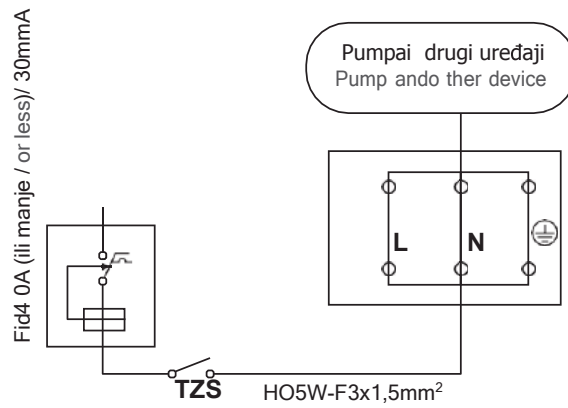
1



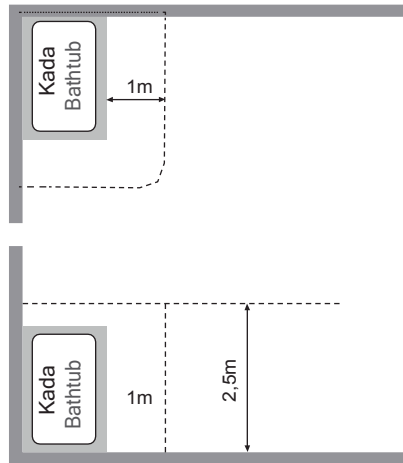
2



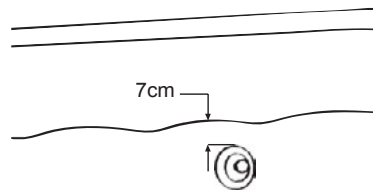
3



4



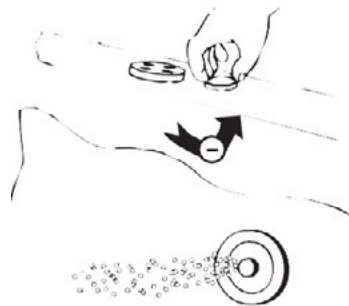
5



6



7



8

