

# VOXORT

## Installation instruction Upute za montažu Navodila za montažo

### DOLPHIN

VOXORT Basin mixer DOLPHIN 72300

VOXORT Miješalica za umivaonik DOLPHIN 72300

Order no / Šifra: N11993

### EN – Mounting instruction

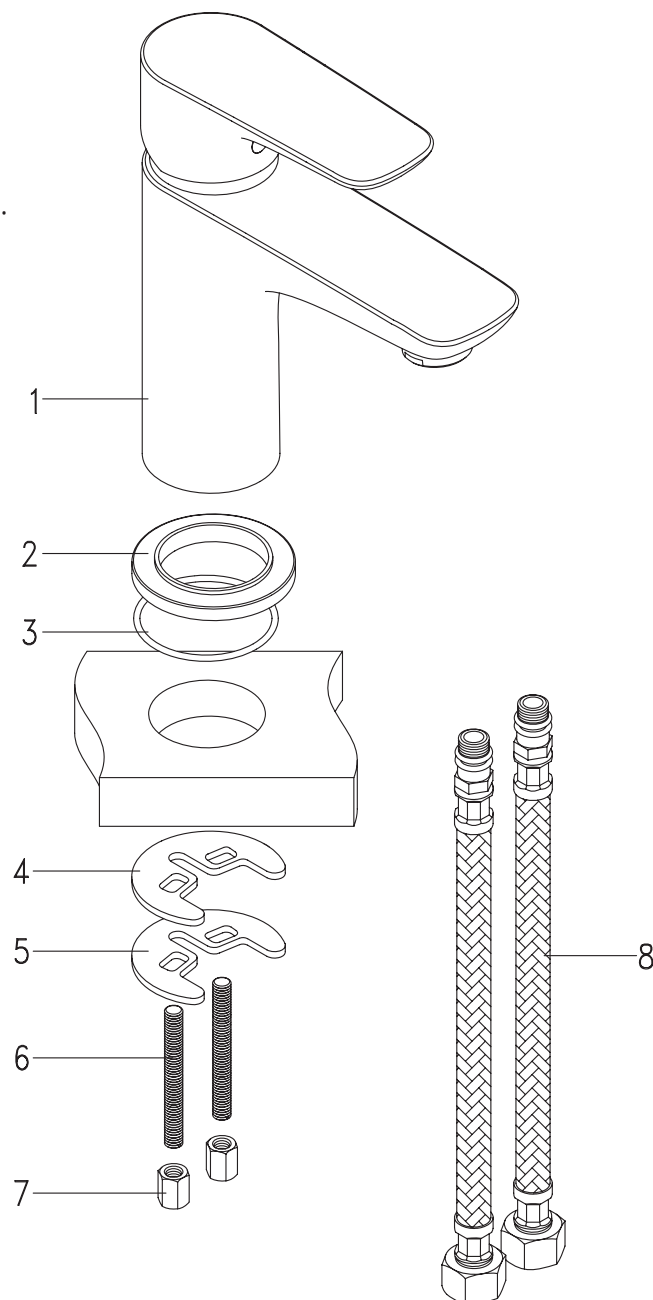
- 1.) Fix 2pcs flexible hose (8) for water inlet onto the mixer body (1).
- 2.) Fix the o-ring (3) onto the bottom ring of the base (2), and then screw 2pcs pole (6) onto the mixer body (1).
- 3.) Put the mixer body (1) onto the table.
- 4.) Put the rubber washer (4) and iron washer (5) onto the screw pole (6), then screw the nut (7) onto the screw pole (6) to fix the mixer body (1).

### HR – Upute za montažu

- 1.) Učvrstite fleksibilna crijeva (8) za ulaz vode na tijelu miješalice.
- 2.) Stavite O-brtvu (3) u podlogu (2) i učvrstite vijke (6) na tijelo miješalice.
- 3.) Stavite miješalicu (1) na podlogu.
- 4.) Stavite gumenu brtvu (4) i metalnu podlogu (5) na vijke (6) te maticom (7) učvrstite miješalicu (1).

### SLO – Navodila za montažo

- 1.) 2 kosa fleksibilnih črev (8) pritrдите za vhod vode na telo mešalnika (1).
- 2.) O-tesnilo (3) pritrдите na spodnji obroč podloge (2) in postavite navoje (6) na telo mešalnika
- 3.) Mešalnik (1) postavite na podlogo.
- 4.) Gumijasto tesnilo (4) in kovinsko tesnilo (5) postavite na navoje in nato postavite matico (7) na navoj (6) ter pritrдите mešalnik (1).



Fero-Term d.o.o.  
Gospodarska 17,  
10255 D. Stupnik, HR  
Tel.+385 1 434 3116  
[info@fero-term.hr](mailto:info@fero-term.hr)

Fero-Term - Slovenia  
Kajuhova 32T  
10000 Ljubljana, SLO  
[info@fero-term.si](mailto:info@fero-term.si)

Servis:  
Fero-Term d.o.o.  
Gospodarska 17,  
10255 D. Stupnik, HR  
01/ 434-3116  
[servis@fero-term.hr](mailto:servis@fero-term.hr)