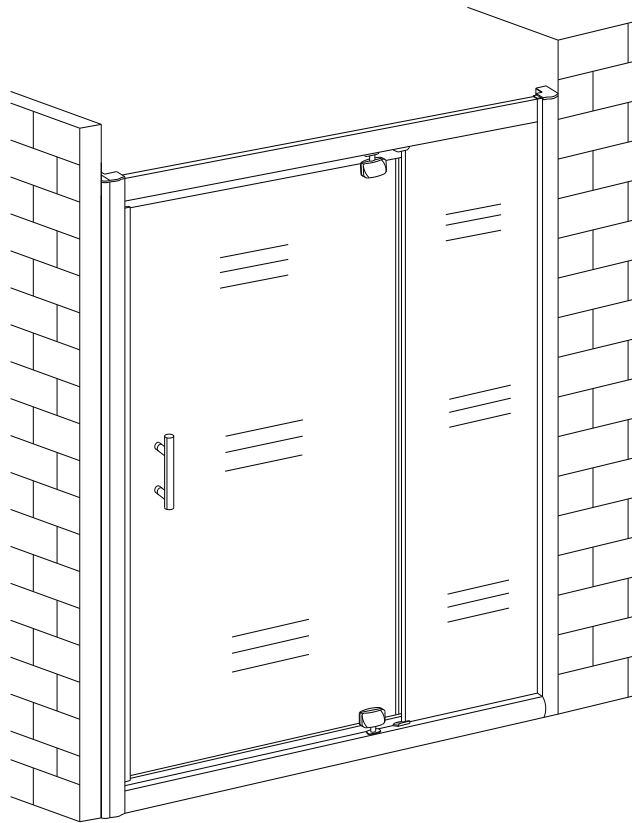


# UPUTE ZA MONTAŽU

## INSTALLATION MANUAL



Prije ugradnje provjerite ugradne mjere budući da se one uvijek razlikuju od nazivnih  
Apsolutno brtvljenje kod tuš kabina i/ili vrata/stranica nije moguće  
Srednja vodonepropusnost

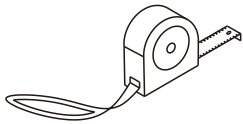
### Napomena:

Provjerite da li su svi dijelovi upakirani. Pažljivo zaštitite područje oko tuša.  
Kaljeno staklo (ESG) je prema svojoj strukturi plošno otporno na udarce, ali je jako osjetljivo na rubovima (čoškovima). Treba biti iznimno oprezan prilikom manipulacije, a pogotovo prilikom okomitog odlaganja (predlažemo da staklo ne spuštate na pločice ili beton već samo na meku podlogu kao stiropor ili deblji karton) jer će u tom slučaju cijela težina stakla biti na rubu i lako može doći do prsnuća stakla. Zaštitu rubova ne skidajte do samog kraja montaže. Kaljeno staklo (ESG) ne smije se rezati, polirati ili bušiti jer će se odmah rasprsnuti. Kod montaže nosite rukavice i sigurnosne naočale. Staklo je teško, a dlanovi su uvijek masni i/ili znojni te iz tog razloga staklo lako sklizne iz ruku i rub stakla padne na pod te dolazi do prsnuća. Iz tog razloga za montažu su potrebne dvije osobe s tim da barem jedna mora imati iskustva u montaži.

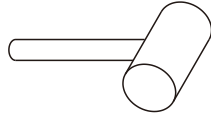
### Warning:

Please check all parts in the packing. Carefully protect working area.  
Tempered glass (ESG) by his structure is very resistant on the impacts except on the edges. It is necessary to be extremely careful during manipulation with the glass specially when lay aside in vertical position. Always put something soft like polystyrene or few layers of carton below glass. Never put glass in vertical position directly on the concrete or ceramic tiles because all the weight will be on the edge and glass can easily fall apart. Do not remove edge protection till the end of montage. It is not allowed to cut, drill or polish tempered glass because can easily fall apart. Safety glasses and gloves are obligated during montage. Glass is very heavy, palms are always greasy and sweaty so this can cause that glass can easily slips, hits the floor and fall apart. Because of all above it is necessary that montage provide two persons and at least one of them have to have experience in this kind of job.

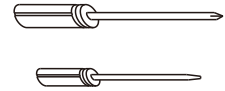
# POTREBAN ALAT TOOLS REQUIRED



METAR  
TAPE MEASURE



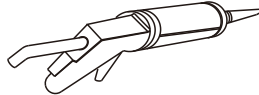
GUMENI ČEKIČ  
RUBBER HAMMER



RAVNI I KRIŽNI ODVIJAČ  
FLAT AND CROSS  
HEAD SCREWDRIVERS



LIBELA  
SPIRIT LEVEL



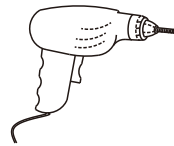
PIŠTOLJ ZA SILIKON  
SILICONE & GUN



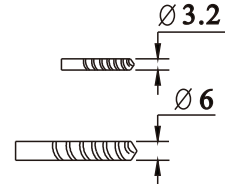
OLOVKA  
PENCIL



IMBUS KLJUČ  
HEXAGON KEY

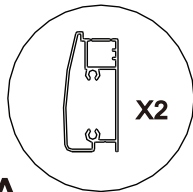


EL. BUŠILICA  
ELECTRIC DRILL

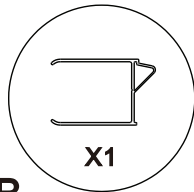


(Ø6 Ø3 2) SVRDLA ZA  
BUŠILICU  
DRILL BIT

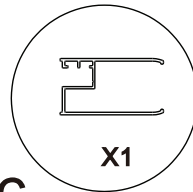
# LISTA PAKIRANJA LIST OF SPARE PARTS



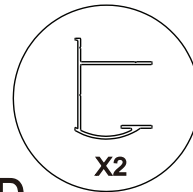
A



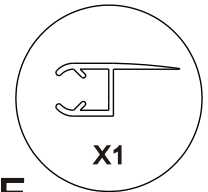
B



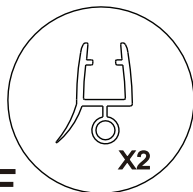
C



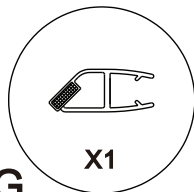
D



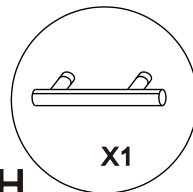
E



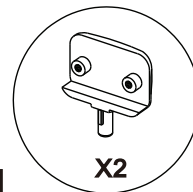
F



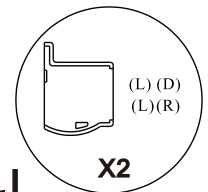
G



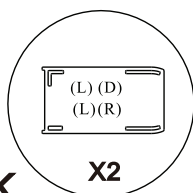
H



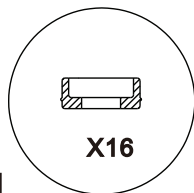
I



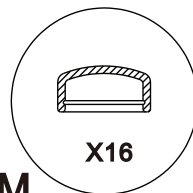
J



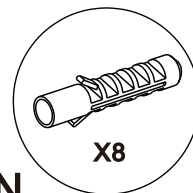
K



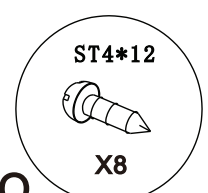
L



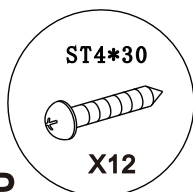
M



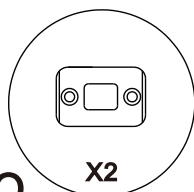
N



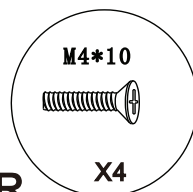
O



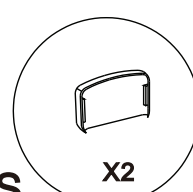
P



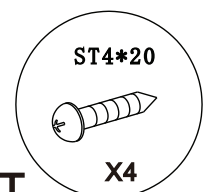
Q



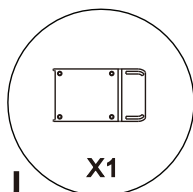
R



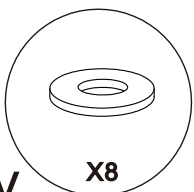
S



T

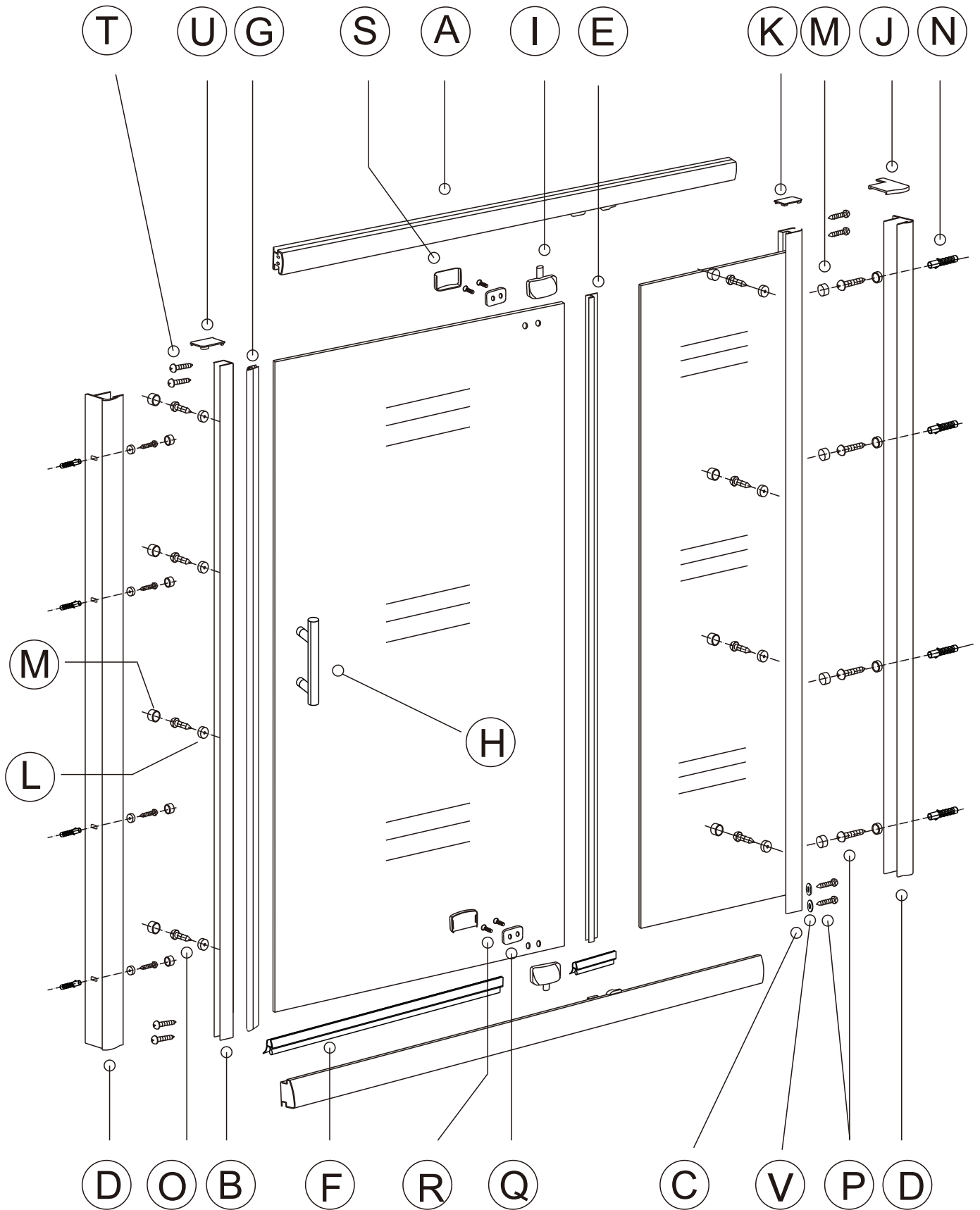


U

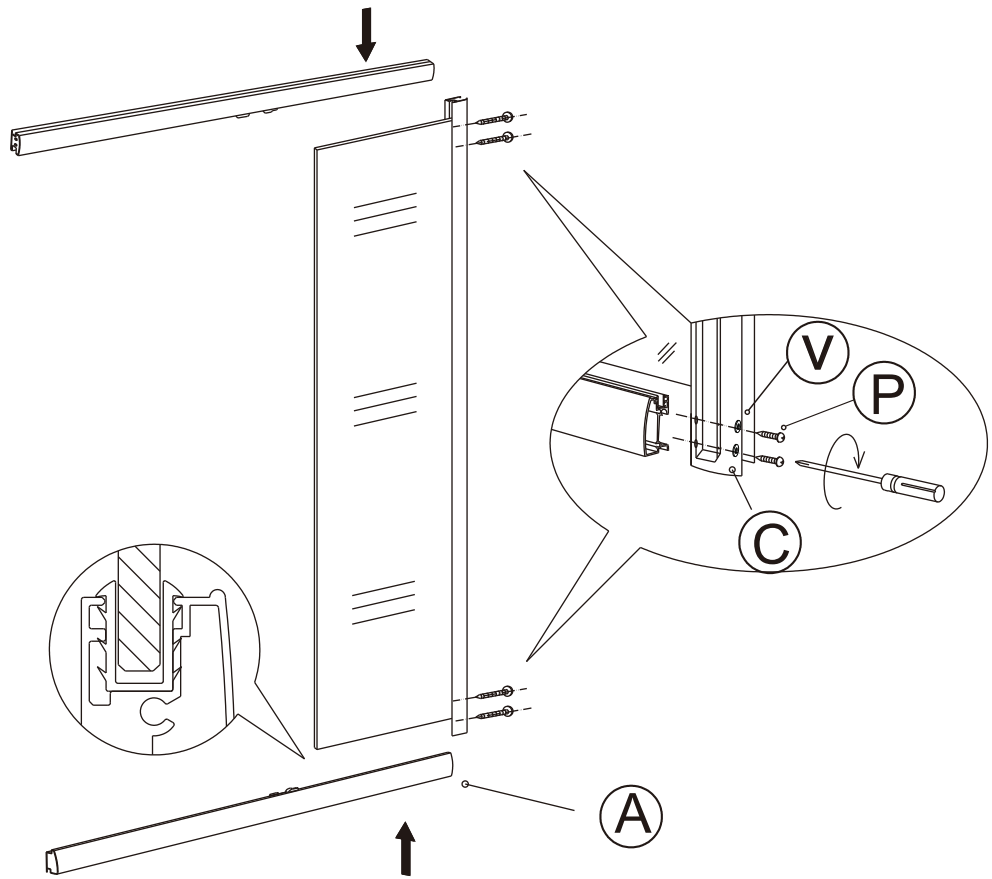


V

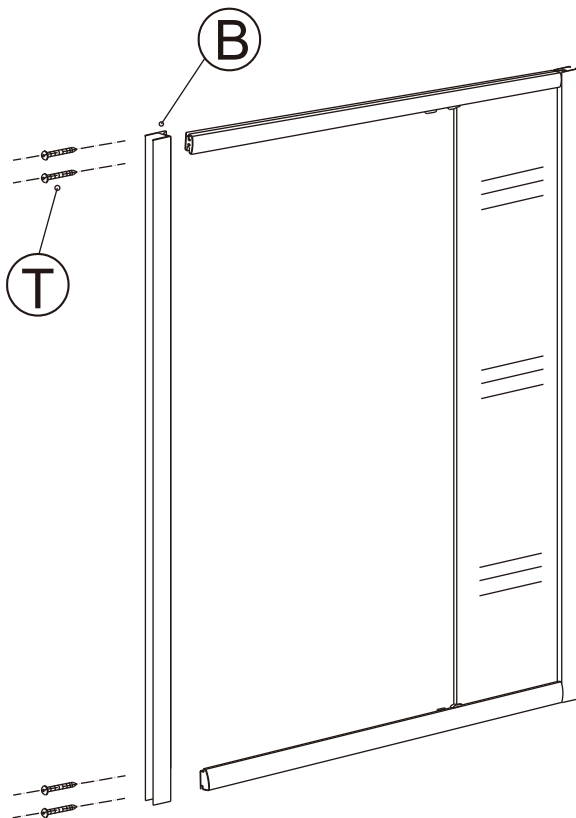
SHEMATSKI PRIKAZ  
PRODUCT SCHEMATIC DIAGRAM



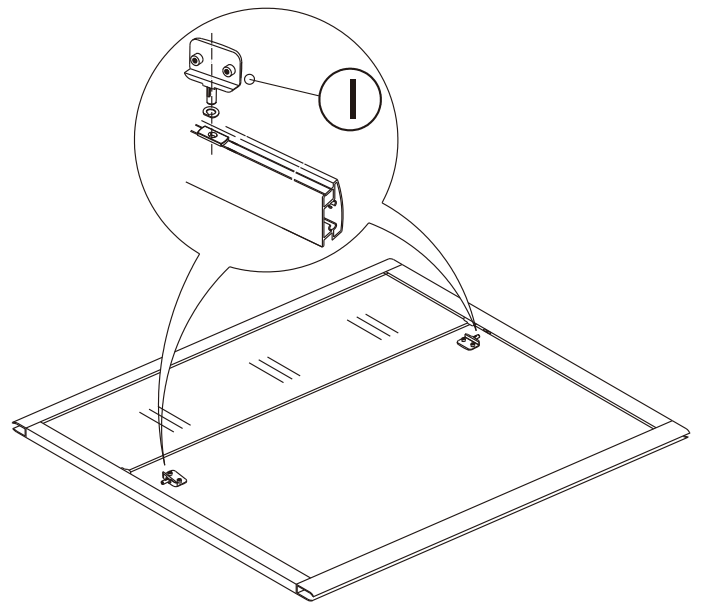
1



2

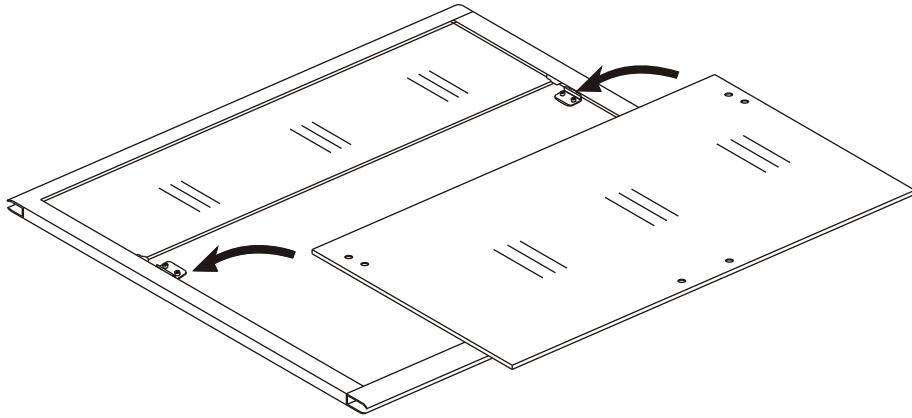


3

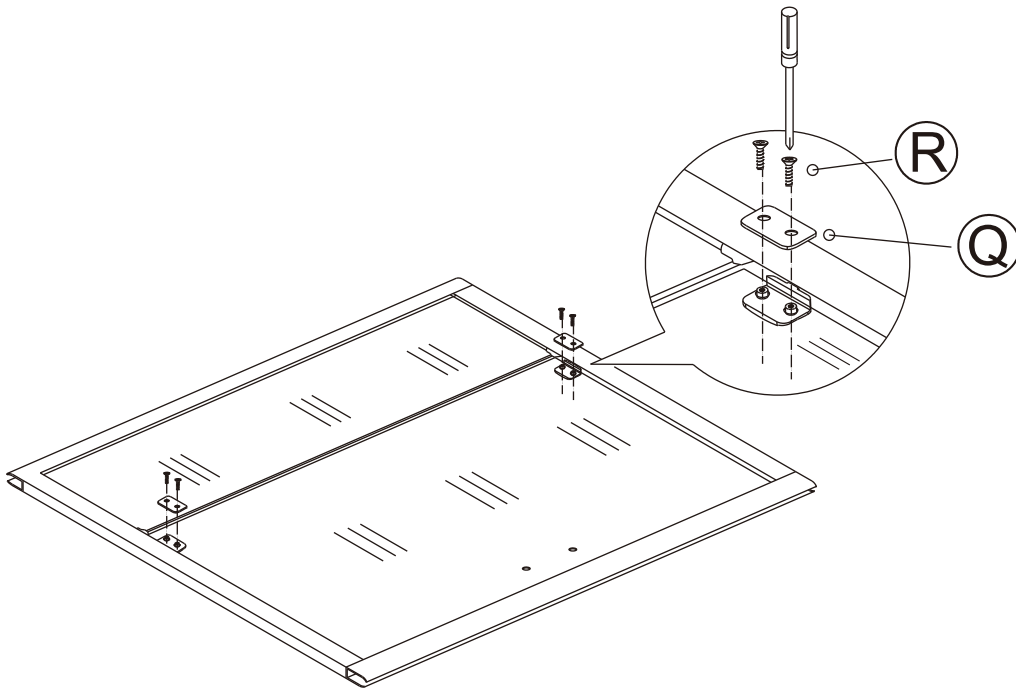


(1)

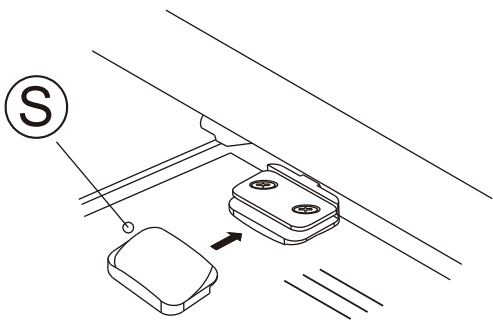
4



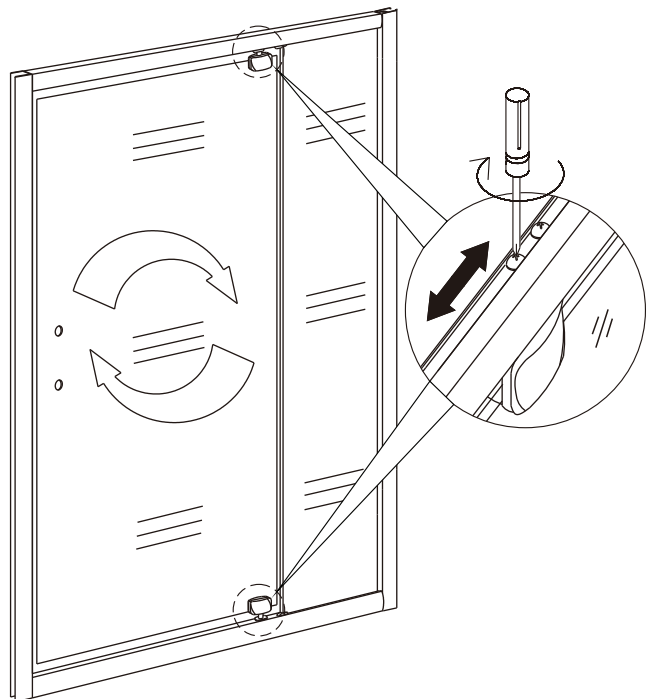
5



6

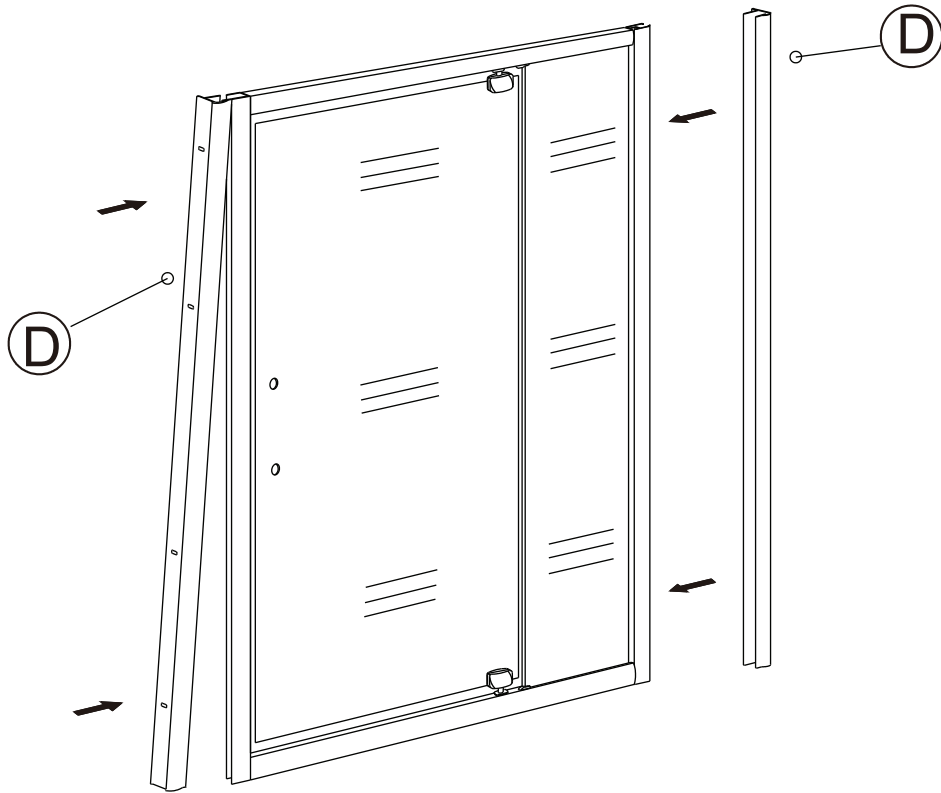


7

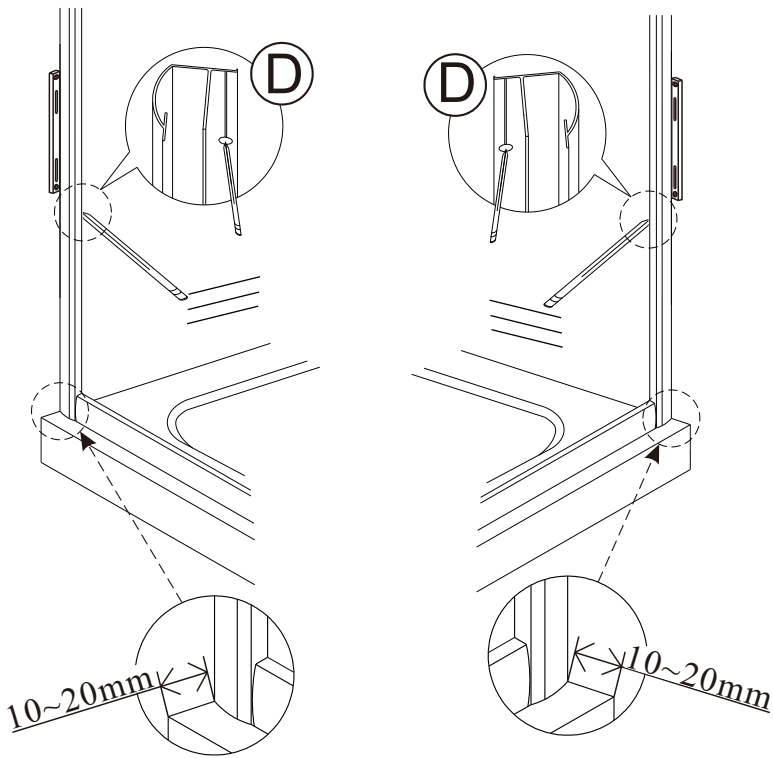


(2)

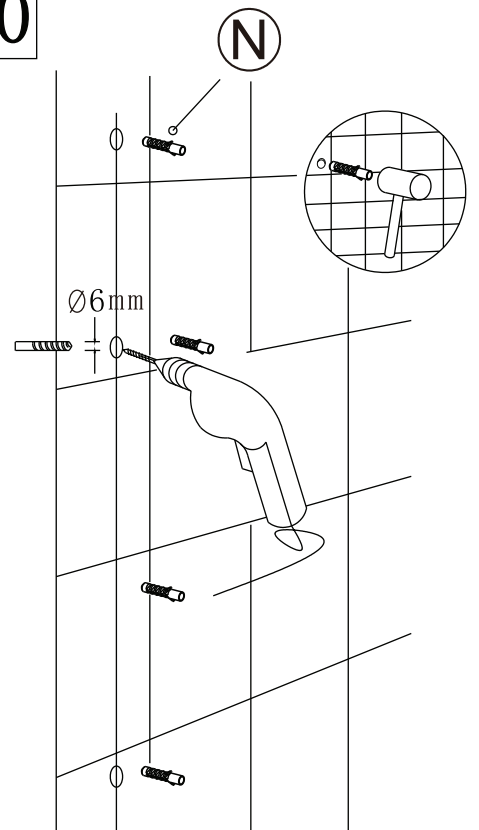
8



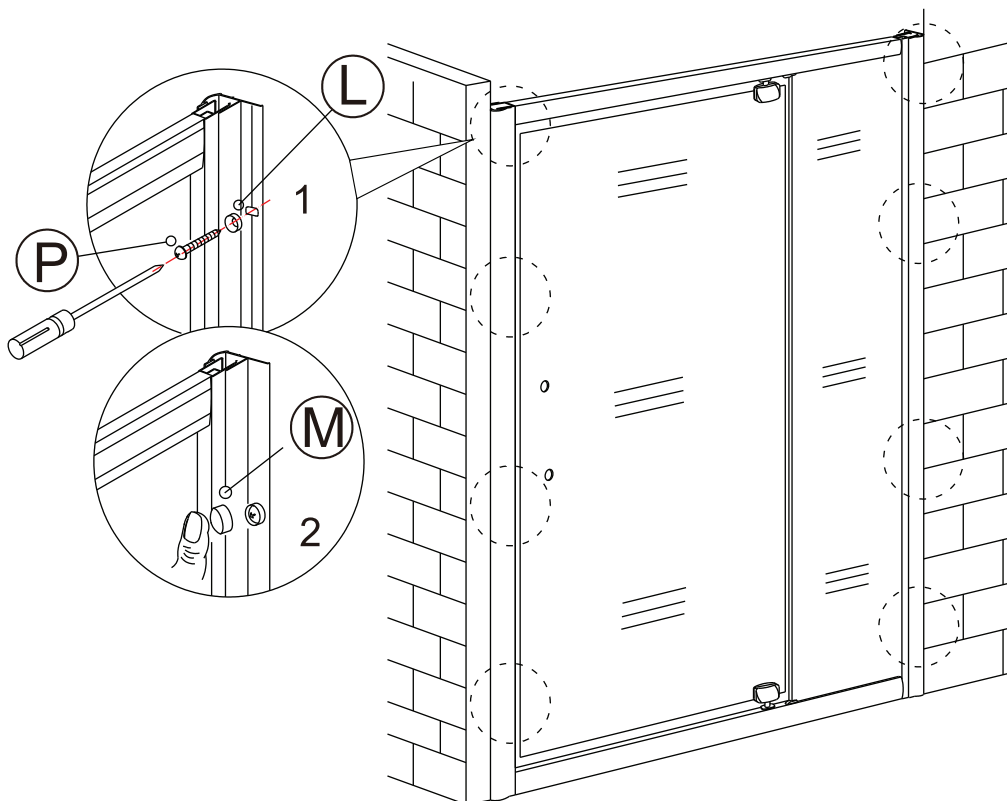
9



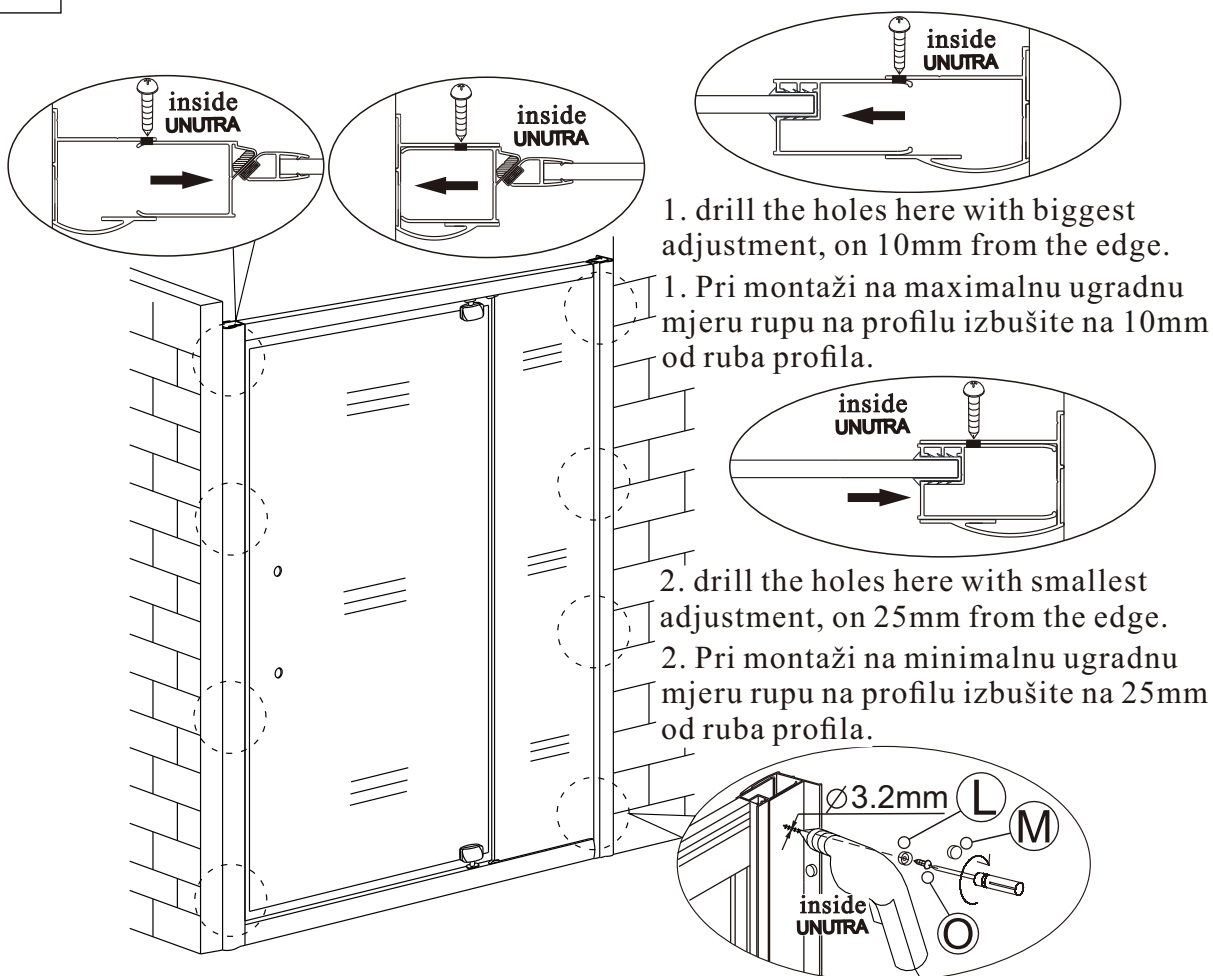
10



11

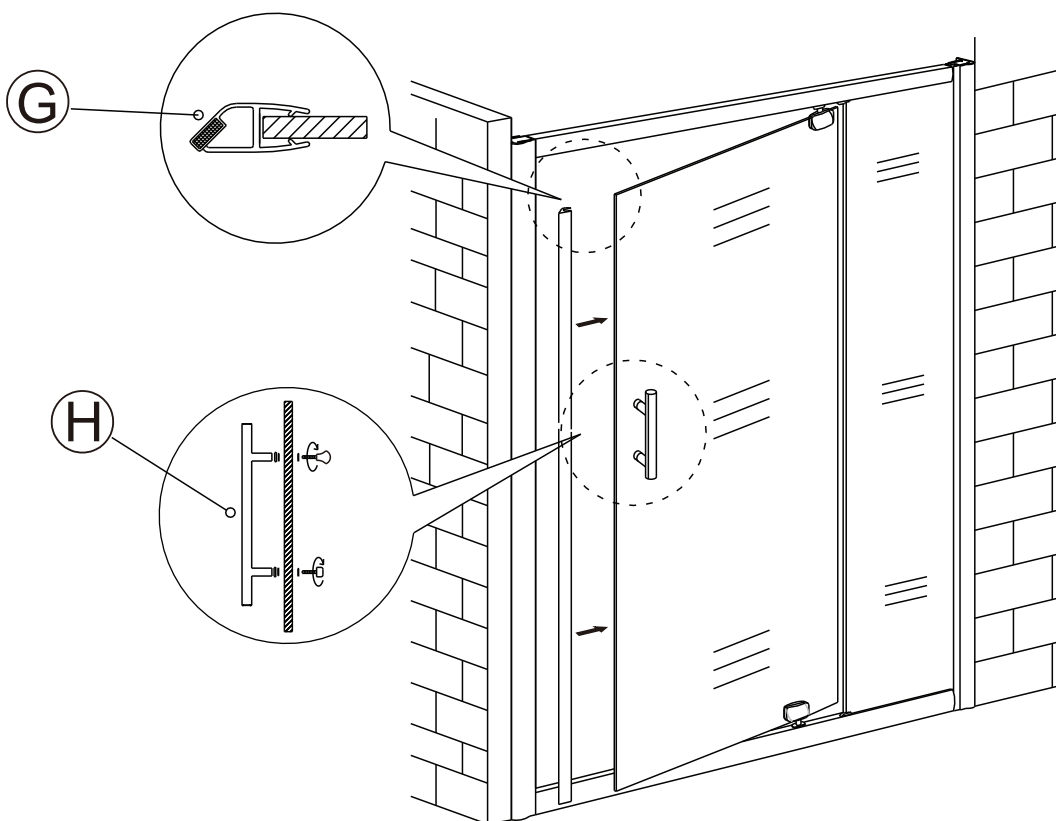


12

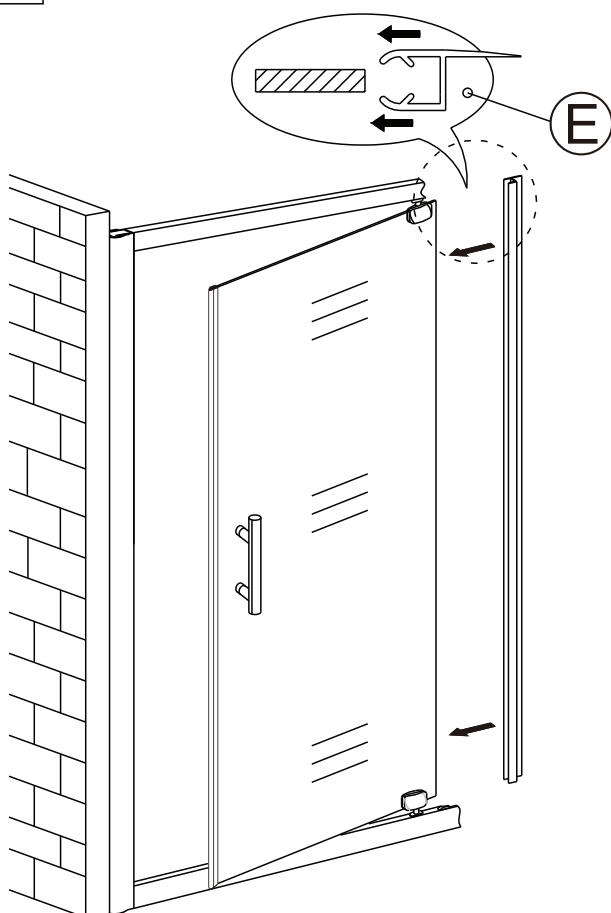


(4)

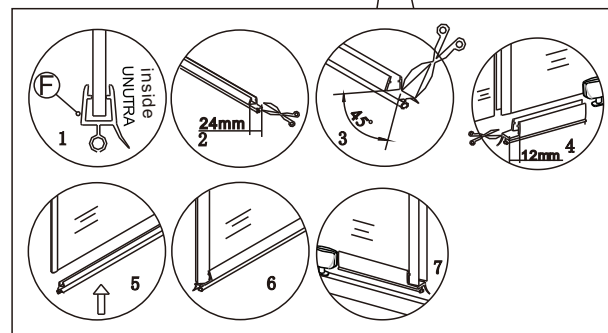
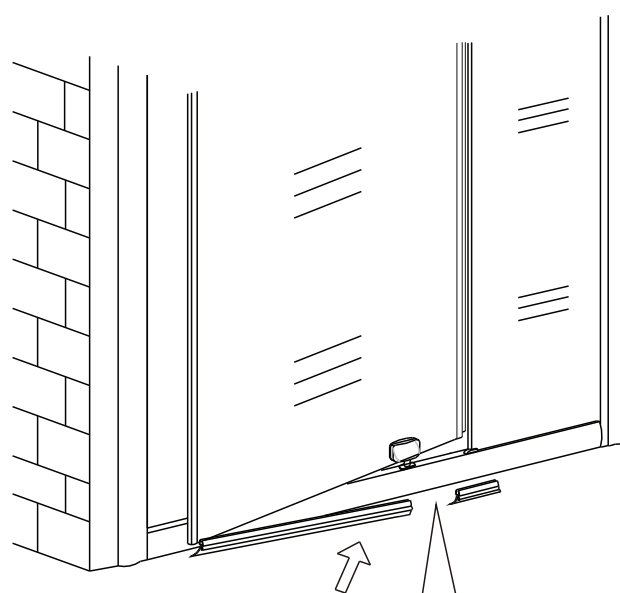
13



14

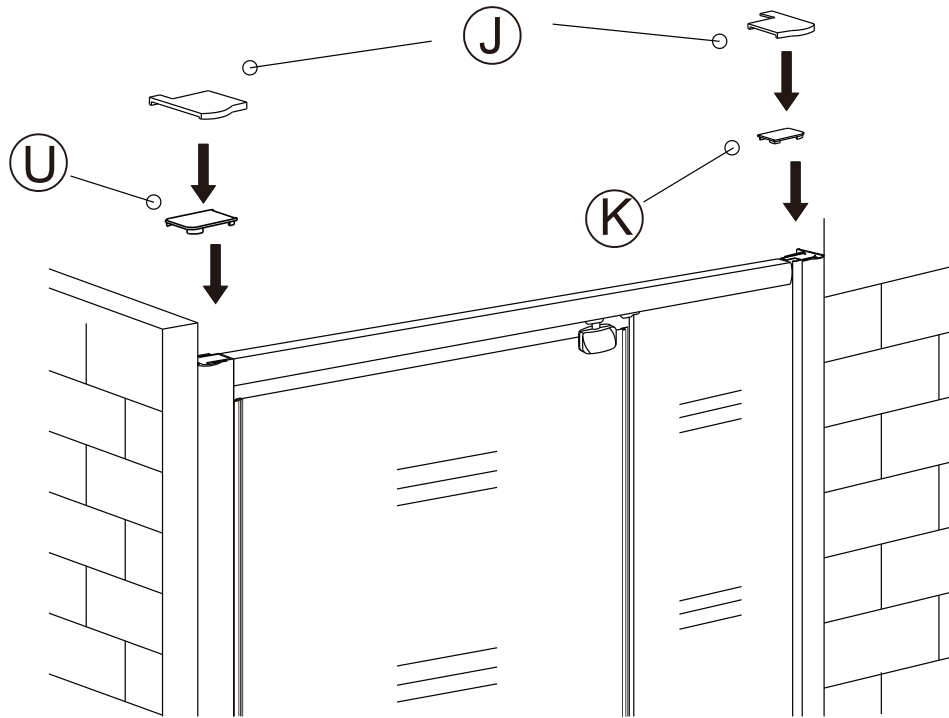


15





15



16



NAPOMENA: Kabinu silikonirajte samo sa vanjske strane  
WARNING: Please silicone shower enclosure only on outside

(6)

## **ČIŠĆENJE I ODRŽAVANJE**

### **Cleaning & Maintenance**

Održavajte i čistite svoju kabinu redovito kako bi spriječili nastanak kamenca i problema prilikom zatvaranja.

Clean the sundries regularly to prevent the drain from being jammed. Usually, clean the shower enclosure by mop with mild detergent.

Čišćenje tuš kabine vršite s mekom krpom i blagim deterdžentom. Don't clean the shower enclosure with irritant detergent, such as alcohol, gasoline or other chemical cleaner.

Kabinu ne čistite s agresivnim sredstvima kao što su alkohol, benzin ili ostala kemijska sredstva.

Should there be any dirty stains on the shower enclosure, you may clean it by calico with toothpaste, but you need to clean it with water afterwards.

Nakon što je kabina postavljena ukoliko prilikom otvaranja/zatvaranja vrata škripe možete sredstvo za podmazivanje staviti na valjak kotača, profil.

After the installation is completed, if you find there is much noise when the glass door moves, you may add small quantity of lubricant onto the roller wheel, slipping hook and the track.