

VOXORT

Installation instruction

Upute za montažu

Navodila za montažo

DOLPHIN

VOXORT Basin mixer DOLPHIN high model 723A3

VOXORT Miješalica za umivaonik DOLPHIN visoka 72300

Order no / Šifra: N11831

EN – Mounting instruction

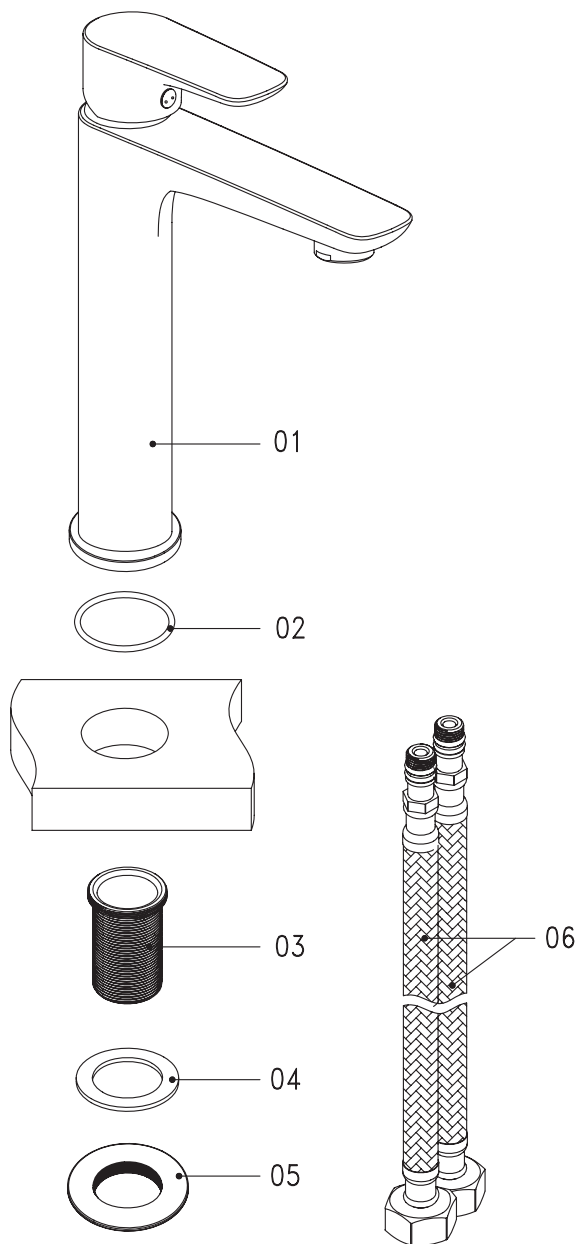
- 1.) Put the 2pcs flexible hose (06) onto the thread pipe (03), then fix 2pcs flexible hose (06) for water inlet onto the mixer body (01).
- 2.) screw the thread pipe (03) onto the mixer body (01) and then put the o-ring (02) onto the bottom ring of the base.
- 3.) Put the mixer body (01) onto the table.
- 4.) Put the rubber washer (04) onto the thread pipe (03), then screw the cap nut (05) onto the thread pipe (03) to fix the mixer body (01).

HR – Upute za montažu

- 1.) Provucite oba fleksibilna crijeva (06) kroz navojnu cijev (03) zatim ih zavrnite u tijelo miješalice (01)
- 2.) Zavrните navojnu cijev(03) u tijelo miješalice (01) i zatim stavite O-brtvu (02) ispod prstena na dnu miješalice.
- 3.) Stavite miješalicu (01) na ploču.
- 4.) Stavite gumenu brtvu (04) na navojnu cijev (03) zatim zavrните maticu (05) na navojnu cijev (03) te maticom (05) učvrstite tijelo miješalice (01).

SLO – Navodila za montažo

- 1.) Obe fleksibilni črevi (06) potisnite skozi navojno cev (03), nato jih privijte v telo mešalnika (01).
- 2.) Privijte navojno cev (03) v telo mešalnika (01) in nato postavite O-tesnilo (02) pod prstan na dnu mešalnika.
- 3.) Mešalnik (01) postavite na ploščo.
- 4.) Gumijasto tesnilo (04) postavite na navojno cev (03) nato privijte maticu (05) na navojno cev (03), da pritrdite telo mešalnika (01).



Fero-Term d.o.o.
Gospodarska 17,
10255 D. Stupnik, HR
Tel.+385 1 434 3116
info@fero-term.hr

Fero-Term - Slovenia
Kajuhova 32T
10000 Ljubljana, SLO
info@fero-term.si

Servis:
Fero-Term d.o.o.
Gospodarska 17,
10255 D. Stupnik, HR
01/ 434-3116
servis@fero-term.hr