

VOXORT

Installation instruction

Upute za montažu

Navodila za montažo

GLEM

VOXORT Basin mixer GLEM high model 70053B

VOXORT Miješalica za umivaonik GLEM visoka 70053B

Order no / Šifra: N11830

EN – Mounting instruction

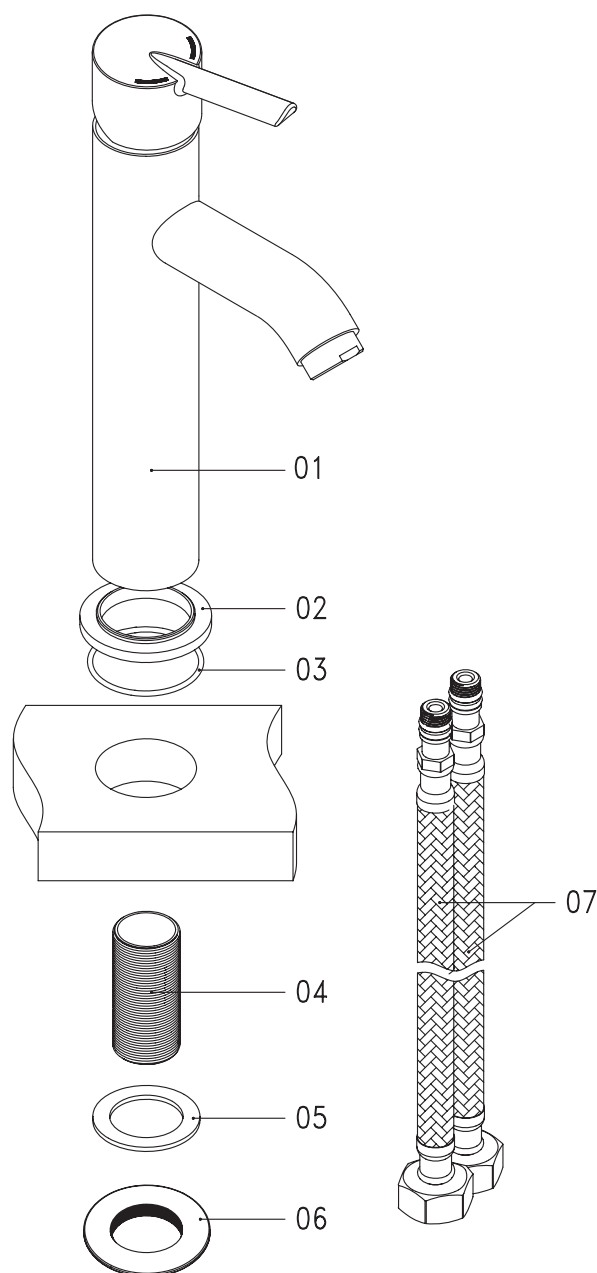
- 1.) Put the 2pcs flexible hose (07) onto the thread pipe (04), then fix 2pcs flexible hose (07) for water inlet onto the mixer body (01).
- 2.) Screw the thread pipe (04) onto the mixer body (01) and then put the base (02) and the o-ring (03) onto the bottom ring of the base.
- 3.) Put the mixer body (01) onto the table.
- 4.) Put the rubber washer (05) onto the thread pipe (04), then screw the cap nut (06) onto the thread pipe (04) to fix the mixer body (01).

HR – Upute za montažu

- 1.) Provucite oba fleksibilna crijeva (07) kroz navojnu cijev (04) zatim ih zavrnite u tijelo miješalice (01).
- 2.) Zavrnite navojnu cijev(04) u tijelo miješalice (01) i zatim stavite o-brtvu (03) u podlogu (02) na dnu miješalice (01).
- 3.) Stavite miješalicu (01) na ploču.
- 4.) Stavite gumenu brtvu (05) na navojnu cijev (04) zatim zavrnite maticu (06) na navojnu cijev (04) te maticom (06) učvrstite tijelo miješalice (01).

SLO – Navodila za montažo

- 1.) Obe fleksibilni črevi (07) potisnite skozi navojno cev (04), nato jih privijte v telo mešalnika (01).
- 2.) Privijte navojno cev (04) v telo mešalnika (01) in nato postavite podlogo (02) i o-tesnilo (03) pod prstan na dnu mešalnika.
- 3.) Mešalnik (01) postavite na ploščo.
- 4.) Gumijasto tesnilo (05) postavite na navojno cev (04) nato privijte maticu (06) na navojno cev (04), da pritrdite telo mešalnika (01).



Fero-Term d.o.o.
Gospodarska 17,
10255 D. Stupnik, HR
Tel.+385 1 434 3116
info@fero-term.hr

Fero-Term - Slovenia
Kajuhova 32T
10000 Ljubljana, SLO
info@fero-term.si

Servis:
Fero-Term d.o.o.
Gospodarska 17,
10255 D. Stupnik, HR
01/ 434-3116
servis@fero-term.hr