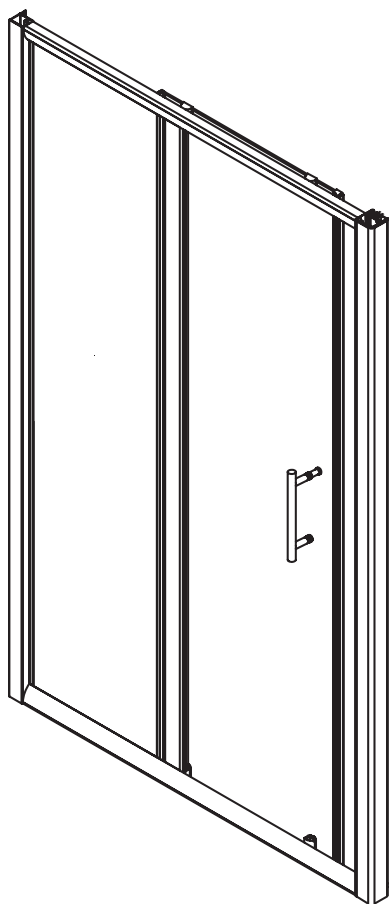


VOXORT

INSTALLATION MANUAL



(HR) Upute za montažu **BLUE** kliznih tuš vrata

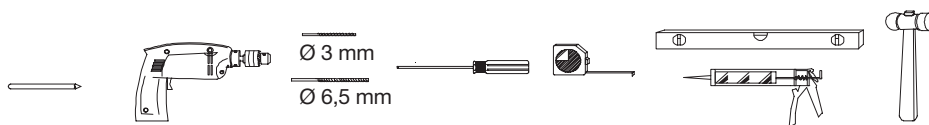
VOXORT

and water is so amazing

Before final assembly please note and check that final installation measure don't suit measure in name. Absolute sealing for all doors, side panels and shower enclosure is not possible. High water resistance.

Before Installation

- ① Please read these installation instructions carefully before attempting to install the product. Check that none of the parts or fittings are missing and that nothing is damaged. If anything is missing or damaged, contact your place of purchase/retailer.
- ② Keep the glass away from hard objects when you transit and install it.
- ③ Make sure there are no pipes or cables hidden in the wall where you intend to drill.
- ④ Tools: Power Drill; 6,5 and 3 diameter Drill Bits; Philips screwdriver; Plain screwdriver; Spirit Level; Pencil; Plastic hammer; Tape measure; Silicone spray; Line hammer; Monkey wrench



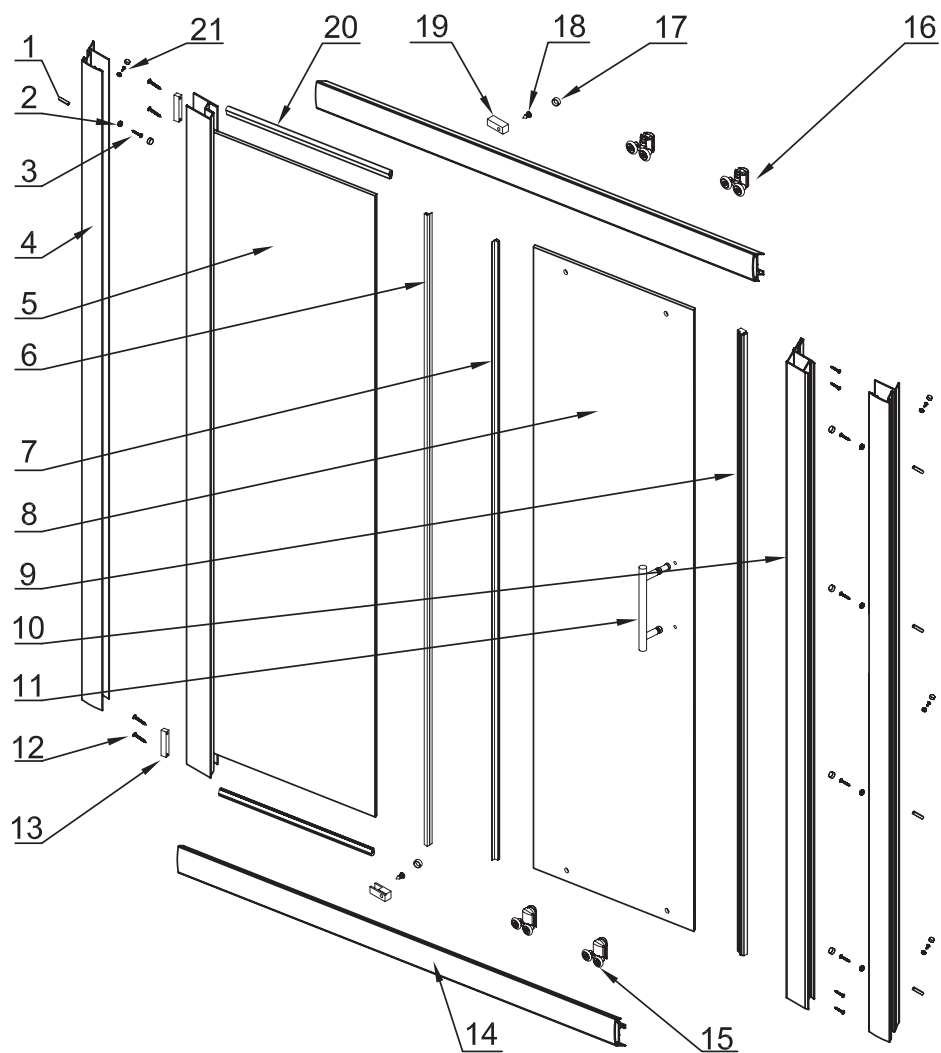
- ⑤ Ensure that the shower has been installed as per the manufacturers instructions. The tray should be leveled, and the walls tiled down to the tray. The horizontal edge between the tiles and the tray must be sealed with silicone sealant to ensure water-tightness.
- ⑥ For your safety, this product is a 2 person installation, one to stabilise the external side of the product and the other to secure/fit from the inside.

Contents

- | | | | |
|----|--------------------------|----|-------------------------|
| 1 | 8 wall plugs | 11 | 1 set of handles |
| 2 | 14 capped washers | 12 | 8 M4x30 round screws |
| 3 | 8 screws M4x30mm | 13 | 2 plugs |
| 4 | 2 wall channels | 14 | 2 tracks |
| 5 | 1 fixed glass panel | 15 | 2 bottom rollers |
| 6 | 1 fixed panel water seal | 16 | 2 top rollers |
| 7 | 1 door side water seal | 17 | 2 glass clip screw caps |
| 8 | 1 door | 18 | 2 M4x10 round screws |
| 9 | 1 magnet seal for door | 19 | 2 glass clips |
| 10 | 1 profile w/magnet seal | 20 | 2 water seals |
| | | 21 | 6 M4x12 round screws |

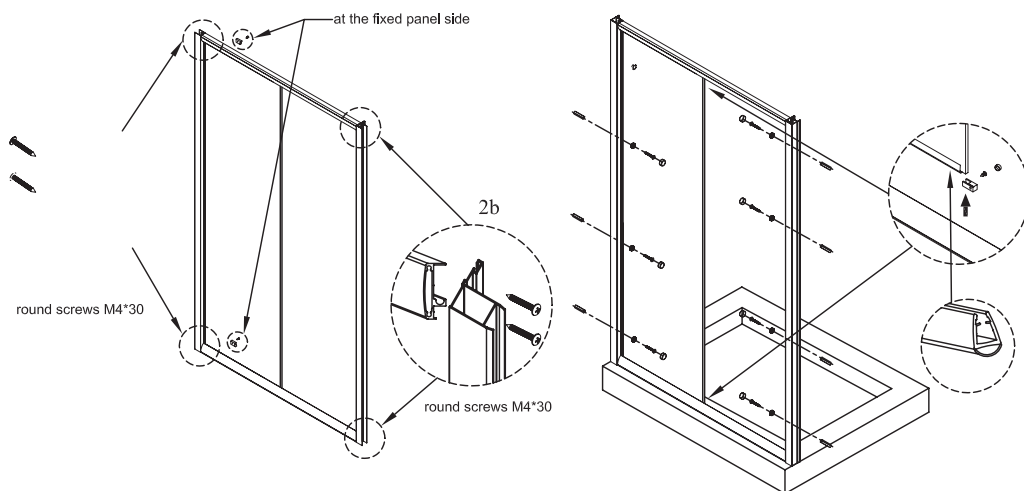
VOXORT

and water is so amazing



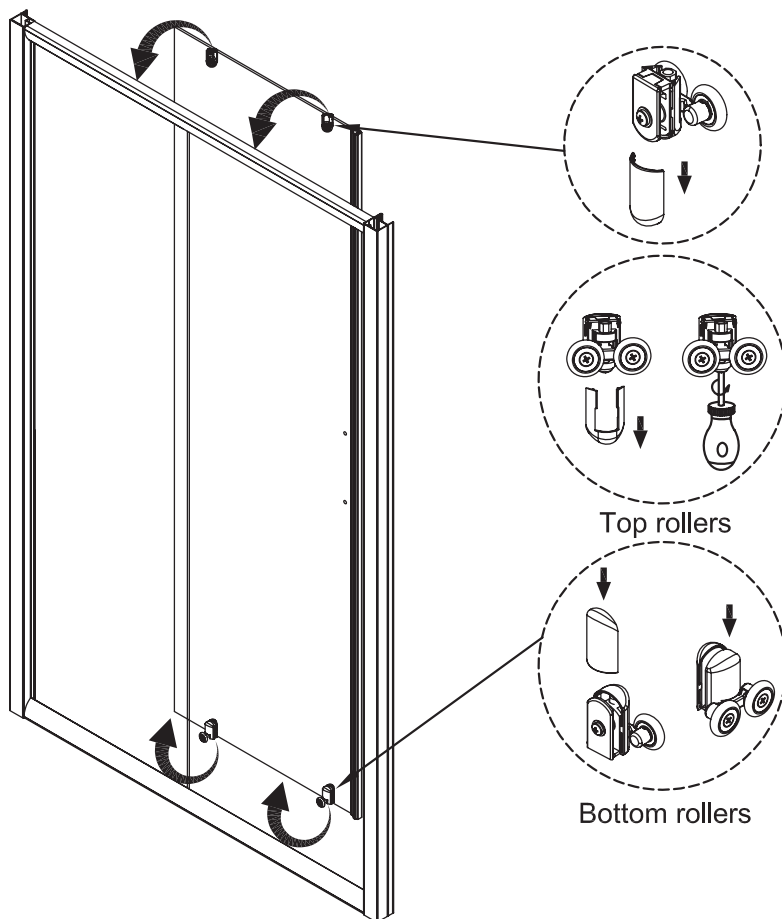
Installation

Note: Fix water seals (20) to fixed panels prior to assembly

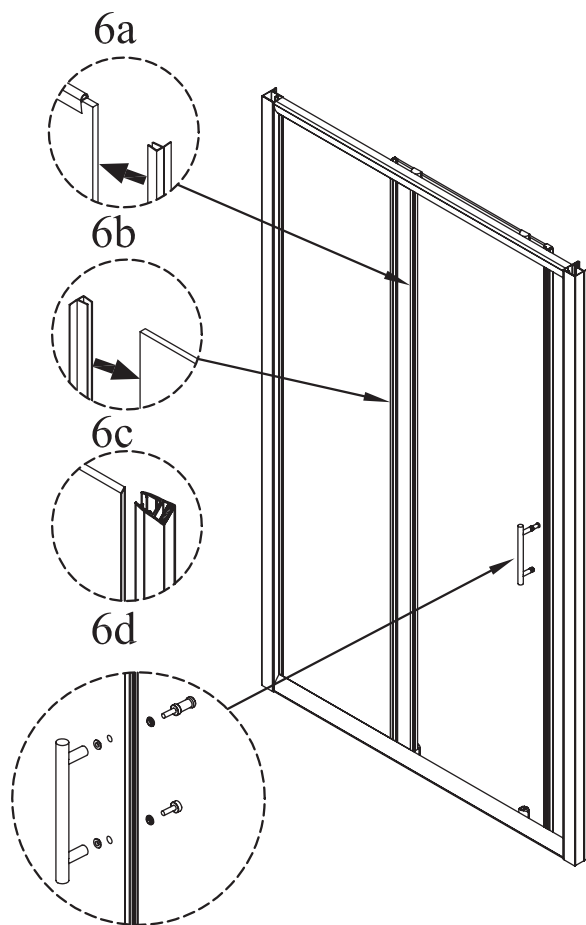


- 1 Fit plugs (13) to the two ends of connection profile. Fix the connection profile, magnet profile (10) and 2 tracks using M4x30 round screws to form a frame.
- 2 Fit glass clips to the fixed glass panel, fasten fixed panel to track by lightening the screws of glass clips into the track hole. Cover screws with screw caps.
- 3 Push the frame to wall profiles. Fix the wall profiles to wall using M4x30 screws. Cover screws with capped washers.

Note: When fitting the top rollers, make sure the wheel adjuster screw is facing down the length of the glass door facilitate correct wheel alignment.



- 4 Fit water seal (7) and magnet seal (9) to the door, fit water seal (6) to the fixed glass panel. Fit handle (11) to the door.
- 5 Hang the top rollers onto the top track, press the buttons of the bottom rollers to put them into the bottom track.

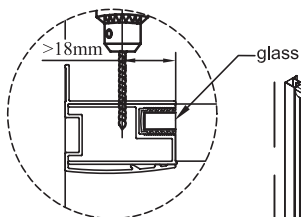
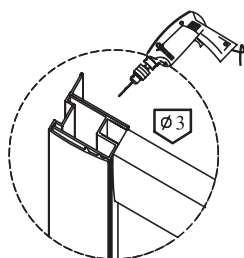
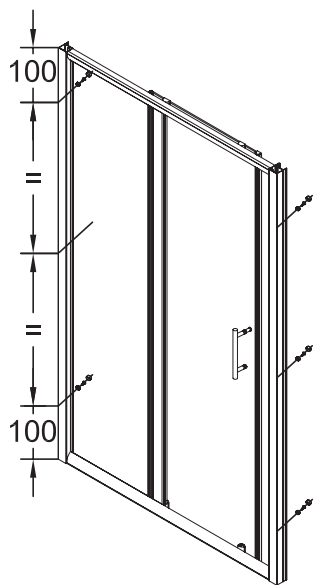


- 6 Adjust the bottom screws of the top rollers to make the door close perfectly. When one of the top rollers is adjusted to its maximum and the door still doesn't close squarely please stop adjusting it to avoid permanent damage, and begin to adjust the others. Take care not to over-tighten the top and bottom rollers, as the rollers may not swivel and the door movement will not be smooth.

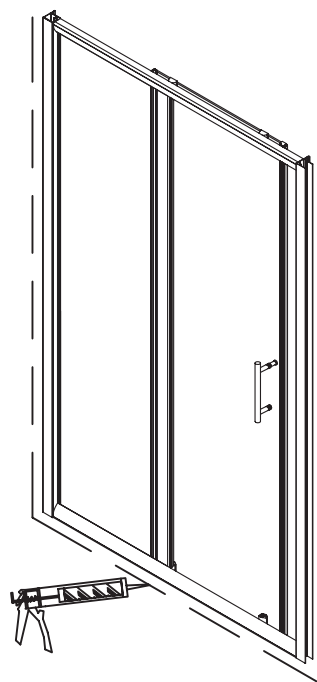
VOXORT

and water is so amazing

Drill a 3mm hole at the top, middle and bottom of **7** each wall channel into the connection profile carefully observing the dimensions given. Screw 3xM4x12 screws in place and cover with caps provided. Repeat procedure for the other wall profile.



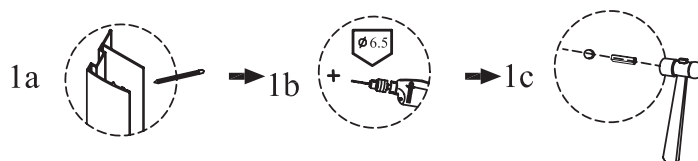
view from top



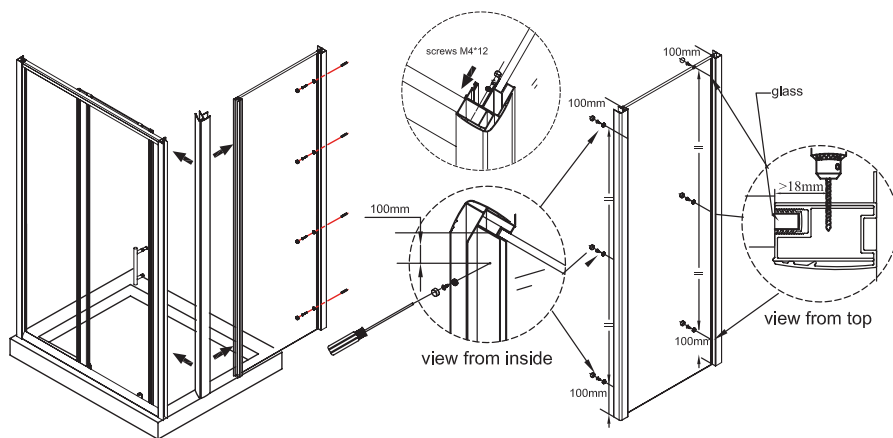
8 Apply silicone sealant on all external vertical and horizontal profiles that meet the wall and the tray on the outside only. You must not use the shower for 24 hours after the application of sealant.

Contents

- 1 6 screws M4x12
- 2 6 capped washers
- 3 1 corner post
- 4 1 fixed panel



- 9 Lift the shower enclosure onto the tray and mark position. Take care not to damage the tray when moving the enclosure into position. Use a spirit level, making sure the wall channels are perfectly vertical. Mark through the holes in the wall channels to drill fixing holes in the walls using 6.5 mm drill. Push the wall plugs into holes.

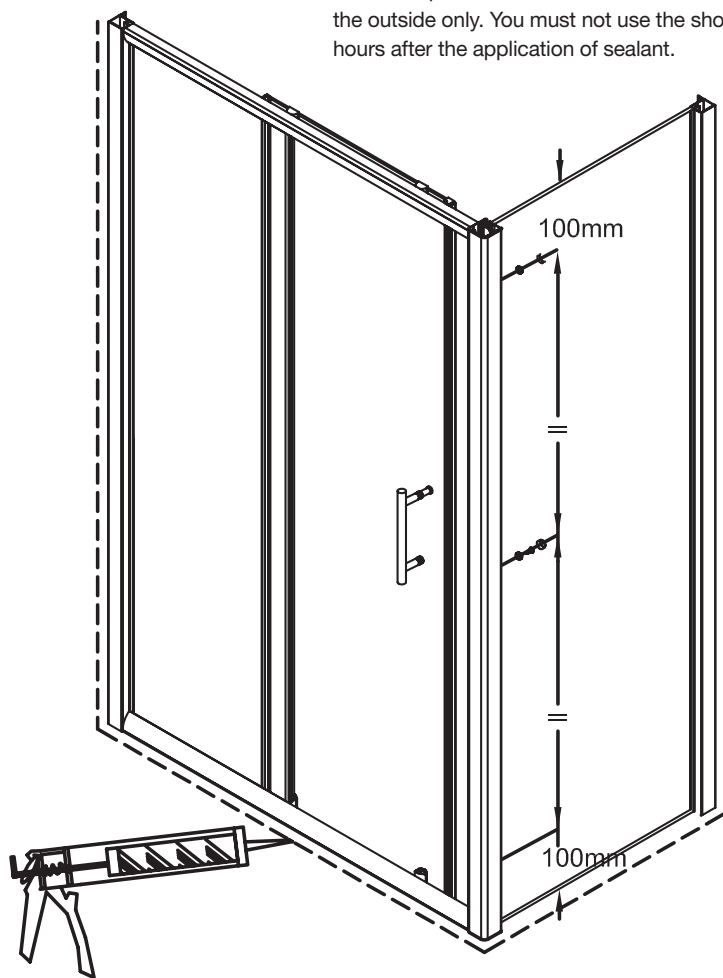


- 10 Fit side panel to the wall channel using M4x30 screws and cover screws with capped washers.
- 11 Before drilling holes in frame and securing door, please ensure that the door opens and closes freely. Drill a 3 mm hole at the top middle and bottom of each wall channel into the connection profile carefully observing the dimensions given. Screw 3xm4x12 screws in place and cover with caps provided. Repeat procedure for the other wall profile.

VOXORT

and water is so amazing

- 11 Apply silicone sealant on all extreme vertical and horizontal profiles that meet the wall and the tray on the outside only. You must not use the shower for 24 hours after the application of sealant.





Cleaning and maintenance

Maintain and clean your cabin regularly to prevent limescale and closing problems. Clean the shower enclosure with a soft cloth and a mild detergent. Do not clean the cabin with aggressive agents such as alcohol, petrol or other chemicals. If the doors are creaking after the cabin is installed, you can put lubricant on the wheel roller, profile.



**UPUTE ZA MONTAŽU BLUE
KLIZNIH TUŠ VRATA**

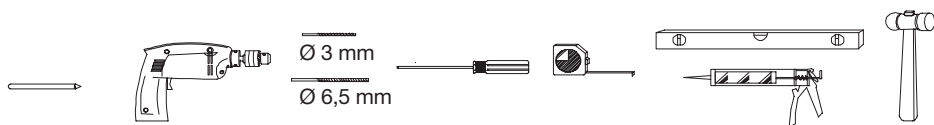


**Prije ugradnje provjerite ugradne mjere
budući da se one uvijek razlikuju od
nazivnih. Apsolutno brtvljenje tuš kabina
i/ili vrata/stranica nije moguće.**

Velika vodonepropusnost.

Prije postavljanja:

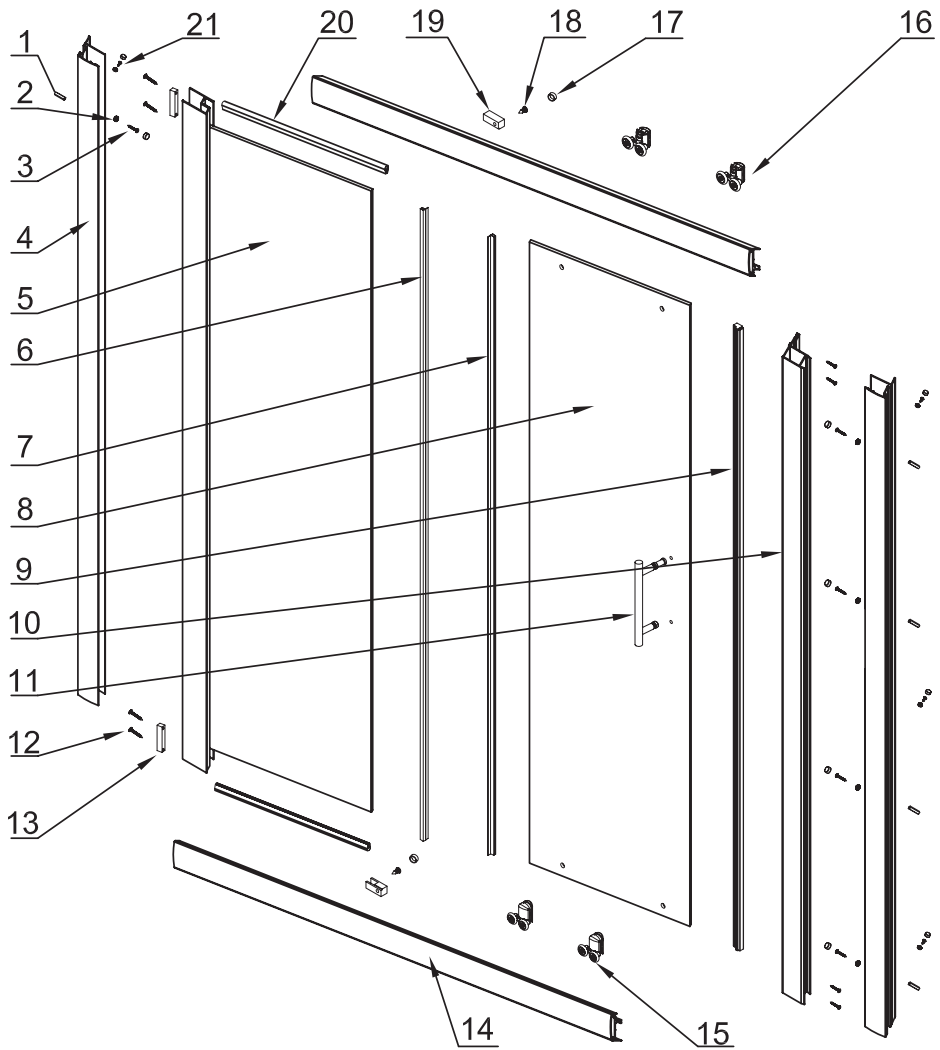
- 1 Pažljivo provjerite sadržaj pakiranja prije postavljanja. Proizvođač neće biti odgovoran za moguće troškove rastavljanja ili ponovnog postavljanja koji proizlaze kao posljedica ugradnje oštećenog proizvoda.
- 2 Pažljivo rukujte staklom. Iako je staklo pojačano (prema EN 12150) udarci mogu uzrokovati oštećenja i na staklu i okviru.
- 3 Provjerite ima li skrivenih cijevi ili kablova u zidu na mjestima gdje namjeravate bušiti.
- 4 Potreban alat: električna bušilica; svrdla promjera 6.5 i 3; križni odvijač; obični odvijač; libela; olovka; plastični čekić; mjerna traka; silikonski sprej, precizni čekić, francuski ključ



- 5 Provjerite je li tuš kada ugrađena točno prema uputstvima proizvođača. Kada bi trebala nivelirana u vodoravnom položaju, a pločice točno prijanjati na rubove kade. Vodoravni rubovi između pločica i kade se trebaju ispuniti silikonskim preparatom da bi se osigurala vodonepropusnost.
- 6 Zbog Vaše sigurnosti za ovu instalaciju potrebno je dvoje ljudi. Jedan da osigurava vanjsku stranu proizvoda, a drugi da osigura postavljanje iznutra.

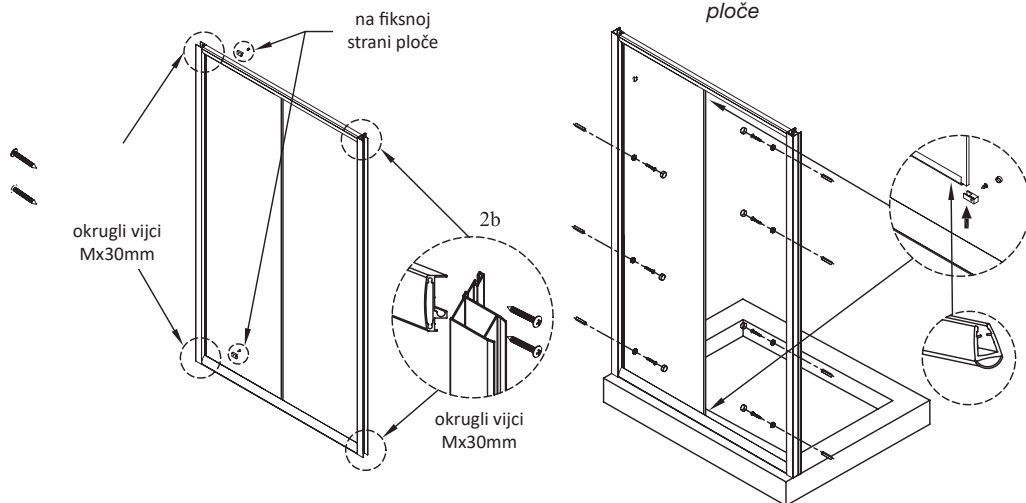
Contents

- | | | | |
|----|---------------------------------|----|------------------------------------|
| 1 | 8 tipli | 11 | 1 set ručkica |
| 2 | 14 gumica za vijke | 12 | 8 okruglih vijaka M4x30 |
| 3 | 8 vijaka M4x30mm | 13 | 2 čepa |
| 4 | 2 zidne kanalice | 14 | 2 zaštitne letvice |
| 5 | 1 fiksna staklena ploča | 15 | 2 kuglična ležaja donja |
| 6 | 1 vodonepropusna brtva | 16 | 2 kuglična ležaja gornja |
| 7 | 1 vodonepropusna brtva za vrata | 17 | 2 kapice za vijke na držaču stakla |
| 8 | 1 vrata | 18 | 2 M4x10 okrugla vijka |
| 9 | 1 magnetni zatvarač za vrata | 19 | 2 držača stakla |
| 10 | 1 profil s magnetnim zatvaračem | 20 | 2 brtve |
| | | 21 | 6 M4x12 okruglih vijaka |



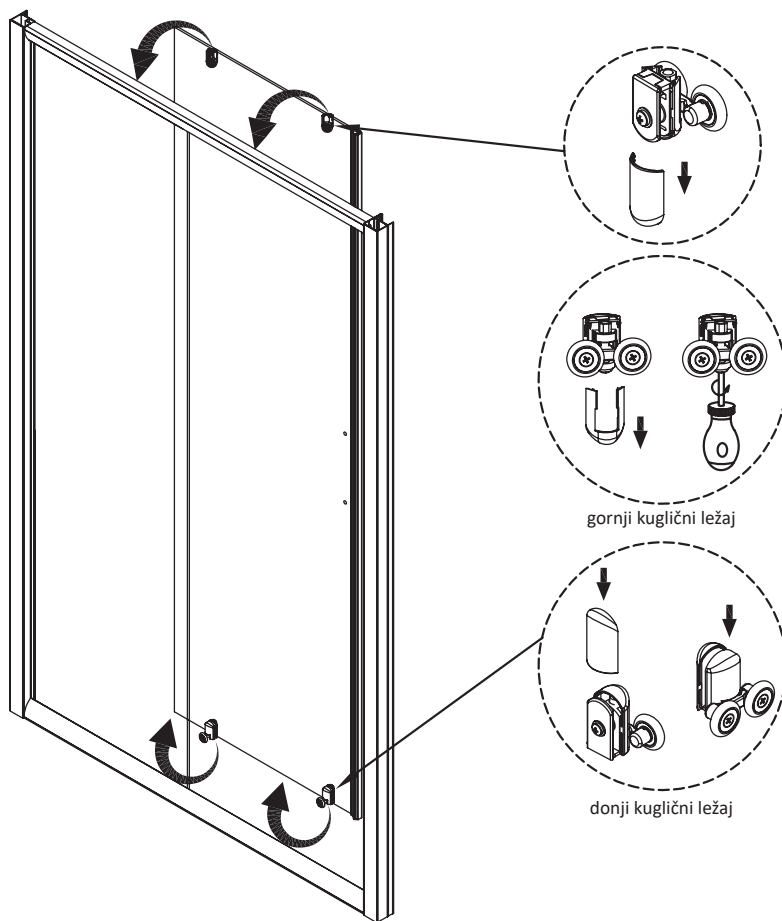
Instalacija

Imati na umu: Prije sastavljanja postaviti brtve (20) na fiksne staklene ploče

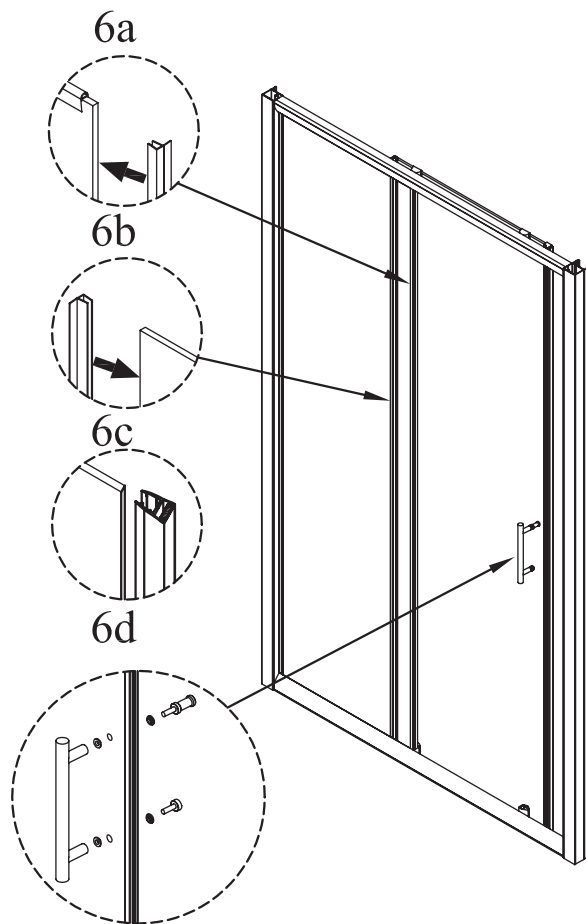


- 1 Postaviti čepove (13) na oba kraja spojnog profila. Kako bi načinili okvir, učvrstite spojni profil, magnetni profil (10) i 2 letvice koristeći M4x30 mm vijke.
- 2 Postavite držače stakla na učvršćenu staklenu ploču, pričvrstite ploču na traku pričvršćivanjem vijaka držače stakla na rupu u traci. Prekrijte vijke kavicama za vijke.
- 3 Gurnite okvir prema zidnom profilu. Učvrstite zidni profil koristeći M4x30 vijke. Prekrijte vijke gumicama za vijke.

Napomena: Kada pričvršćujete gornje kuglične ležajeve, provjerite je li vijak za postavljanje okrenut prema dolje u odnosu na dužinu staklenih vrata kako bi se osigurala ispravno poravnanje kotača.

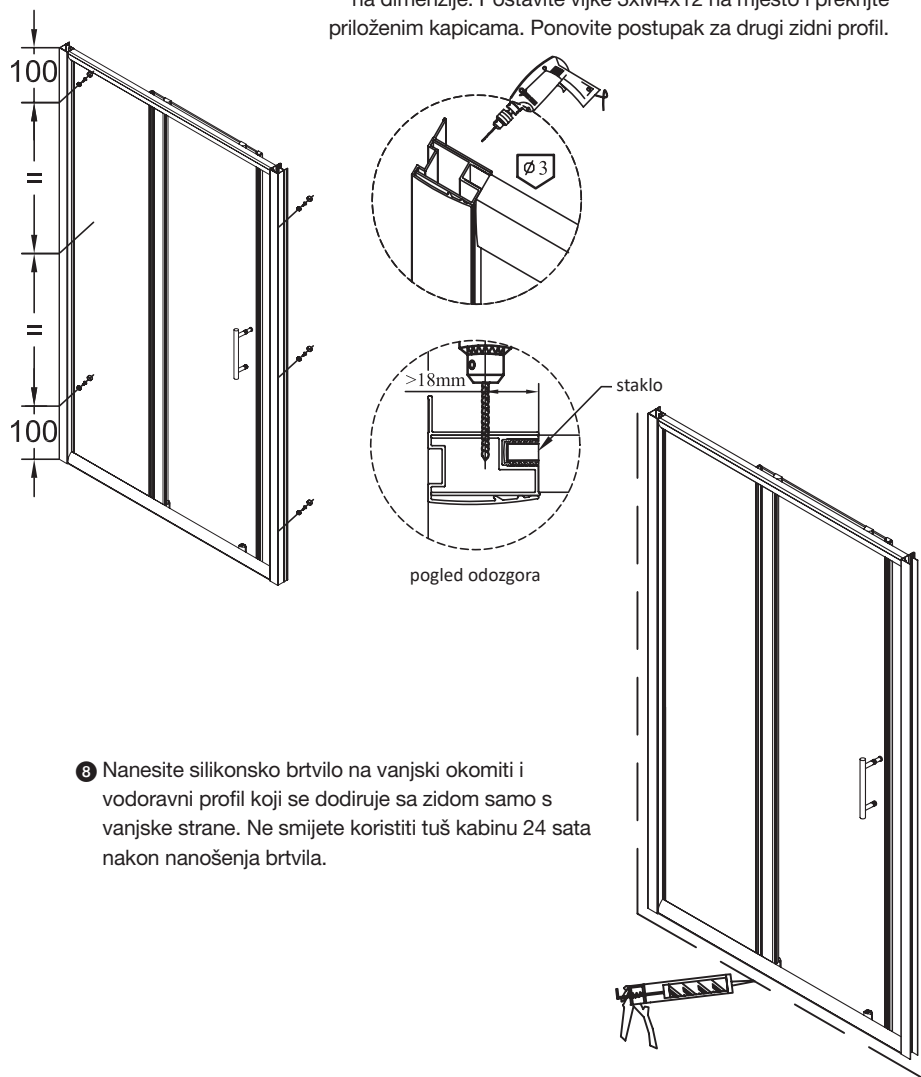


- 4 Pričvrstite vodonepropusnu brtvu za vrata (7) i 1 magnetni zatvarač za vrata (9) na vrata, pričvrstite vodonepropusnu (6) na pričvršćenu staklenu ploču. Pričvrstite ručku (11) na vrata.
- 5 Objesite gornje kuglične ležajeve na gornju vodilicu, pritisnite gumbe na donjim kugličnim ležajevima kako biste ih postavili u donju vodilicu.



- 6 Primjerite donje vijke gornjih ležajeva kako bi se vrata savršeno zatvorila. Kada je jedan od gornjih ležajeva postavljan na svoj maksimum a vrata se i dalje ne zatvaraju kako bi trebala, molimo Vas prestanite s podešavanjem kako biste izbjegli trajna oštećenja i počnite podešavati ostale ležajeve. Pripazite da ne stegnute previše gornje i donje ležajeve, jer se ležajevi neće okretati i pomicanje vrata neće biti nesmetano.

Probušite rupu promjera 3mm na vrhu, u sredini i na dnu **7** svake zidne kanalice u profil za povezivanje i obratite pažnju na dimenzije. Postavite vijke 3xM4x12 na mjesto i prekrijte priloženim kapicama. Ponovite postupak za drugi zidni profil.

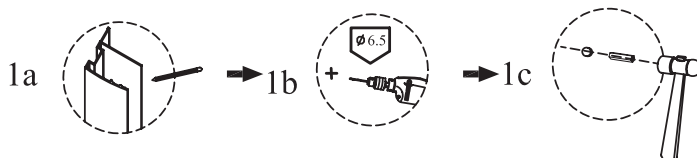


- 8** Nanesite silikonsko brtvilo na vanjski okomiti i vodoravni profil koji se dodiruje sa zidom samo s vanjske strane. Ne smijete koristiti tuš kabinu 24 sata nakon nanošenja brtvila.

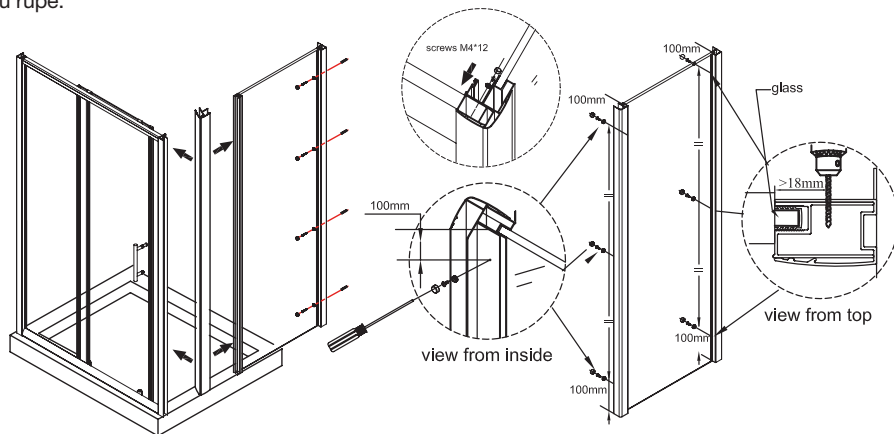
Montaža tuš vrata sa tuš stranicom

Sadržaj

- 1 6 vijaka M4x12
- 2 6 kapica
- 3 1 kutnik
- 4 1 fiksna stijena

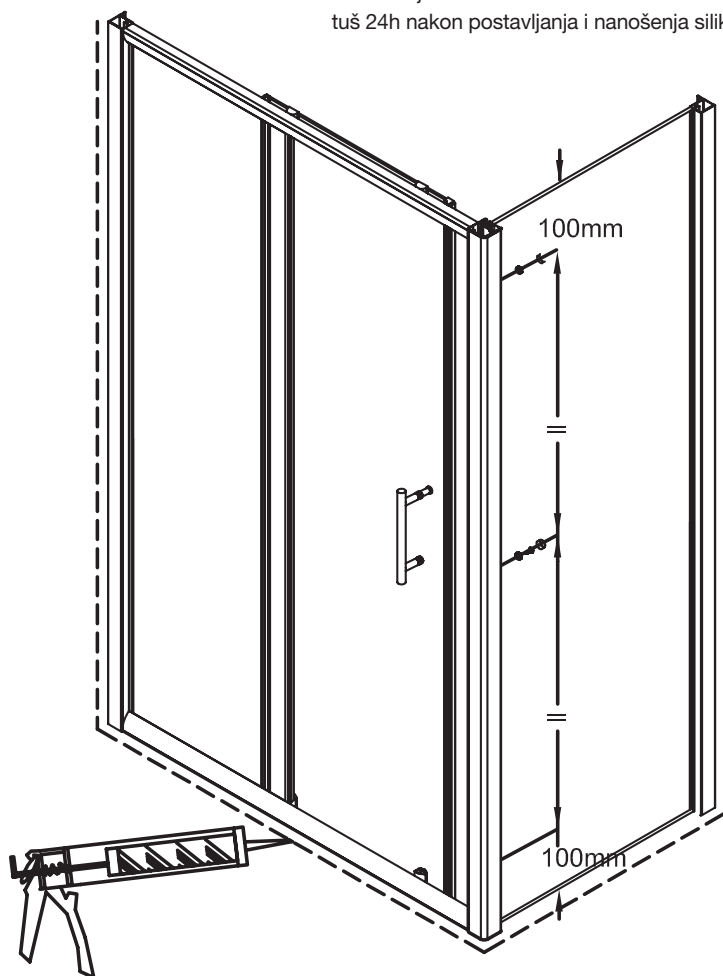


- 9 Postavite stranicu na kadu i obilježite poziciju. Pazite da prilikom obilježavanja ne oštetite stranicu. Prilikom postavljanja zidnog profila obavezno koristite libelu. Označite na profilu rupe gdje ćete bušiti. Maknite tuš stranicu i izbušite rupe u zidu koristeći 6,5 mm svrdlo. Stavite tiple u rupe.



- 10 Učvrstite profil za zid koristeći M4*30 vijke i stavite na vijke ukrasne kapice.
- 11 Prije bušenja rupa u okviru te pričvršćivanja vrata, molimo provjerite da se vrata otvaraju/zatvaraju slobodno. Probušite 3mm velike rupe na vrhu, u sredini i na dnu na Svakom zidnom panelu. Prilikom bušenja rupa pripazite na žadane dimenzije. Vijke 3x M4*12 učvrstite i prekrijte bijelim kapticama. Ponovite proceduru na ostalim zidnim profilima.

- 12 Nanesite silikon na sve vanjske vertikalne i horizontalne strane koje su u kontaktu sa zidom. Ne smijete koristiti tuš 24h nakon postavljanja i nanošenja silikona.



Čišćenje i održavanje

Održavajte i čistite svoju kabinu redovito kako bi spriječili nastanak kamenca i problema prilikom zatvaranja. Čišćenje tuš kabine vršite s mekom krpom i blagim deterdžentom. Kabinu ne čistite agresivnim sredstvima kao što su alkohol, benzin ili ostala kemijska sredstva. Nakon što je kabina postavljena ukoliko prilikom otvaranja/zatvaranja vrata škripe možete staviti sredstvo za podmazivanje na valjak kotača, profil.