

NAVODILA ZA MONTAŽO

Pred namestitvijo

1 pozorno preverite vsebino pakiranja

Distributer ne bo sprejel nikakršnih reklamacij, ko je kabina že postavljena 2

Previdno rokujte s steklom

Čeprav je steklo narejeno po varnostni normi EN12150, udarci lahko poškodujejo teko steklo kot okvir 3 Preverite, da ni skritih kablov ali cevi v steni kjer nameravate vrtati

4 potrebno orodje:

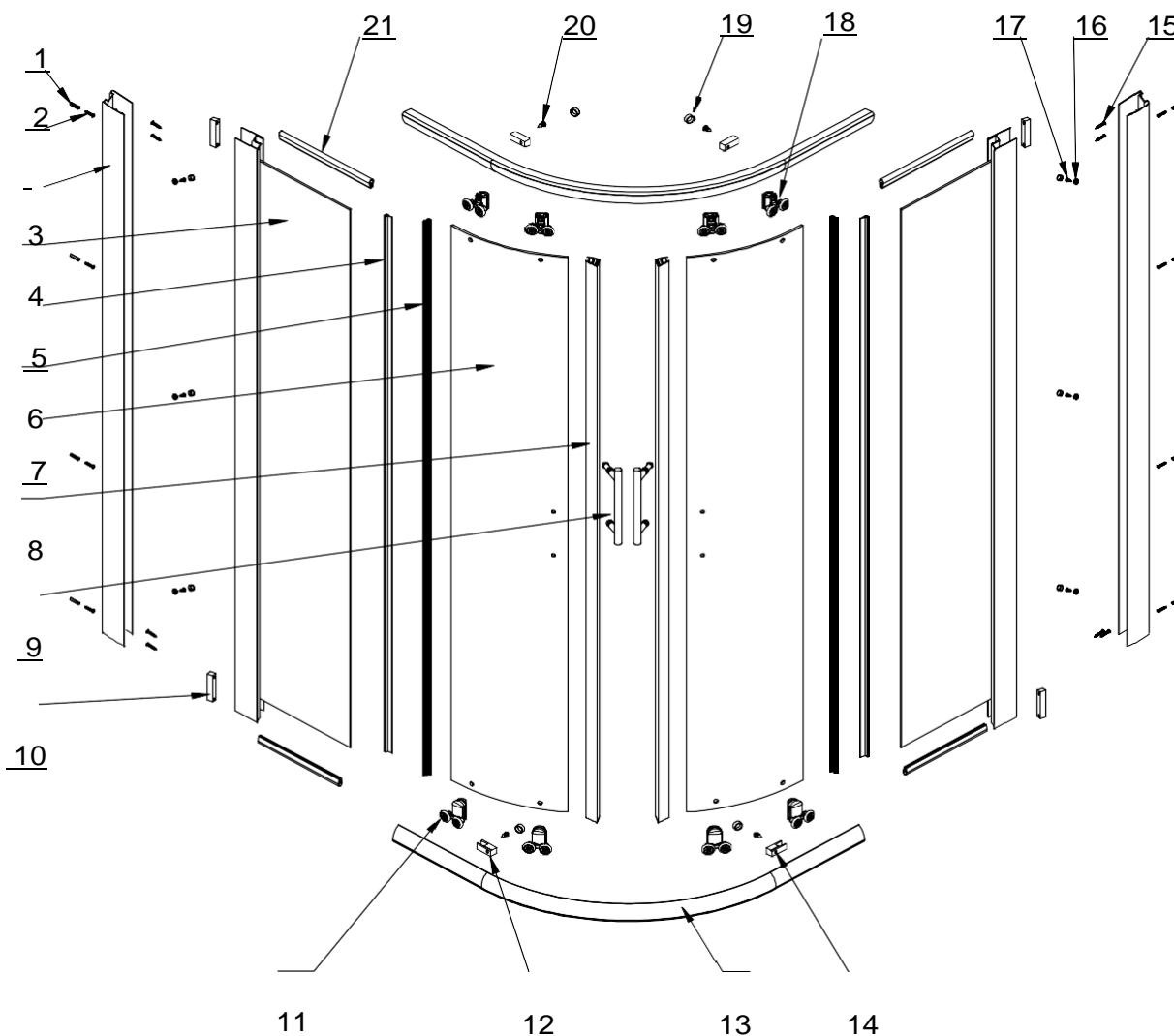


5 zagotovite, da je tuš kad montirana po navodilih proizvajalca

Kad mora biti postavljena v tehtnico. Vodoravni rob med kadjo in steno mora biti zatesnjen s silikonom zaradi vodo-neprepustnosti.

6 zaradi vaše varnosti sta za namestitev izdelka potrebni 2 osebi.

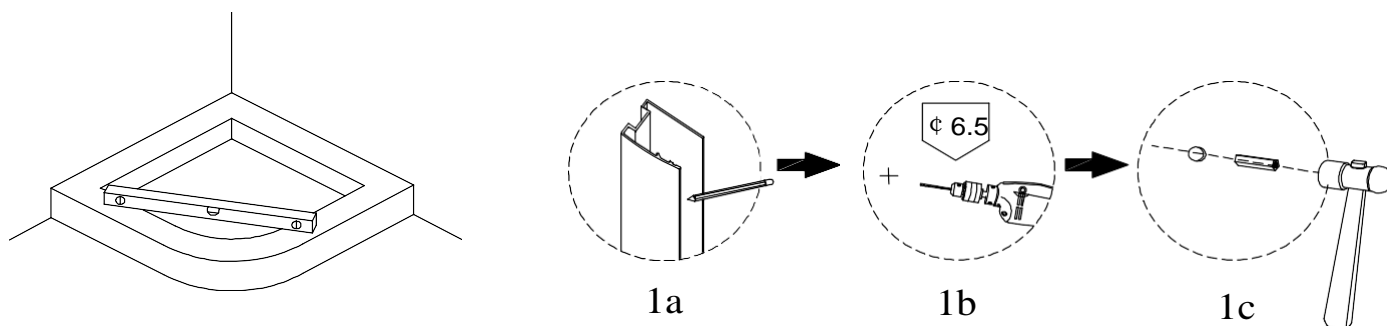
Ena, da podpre izdelek od zunaj, druga pa, da ga zavaruje znotraj.



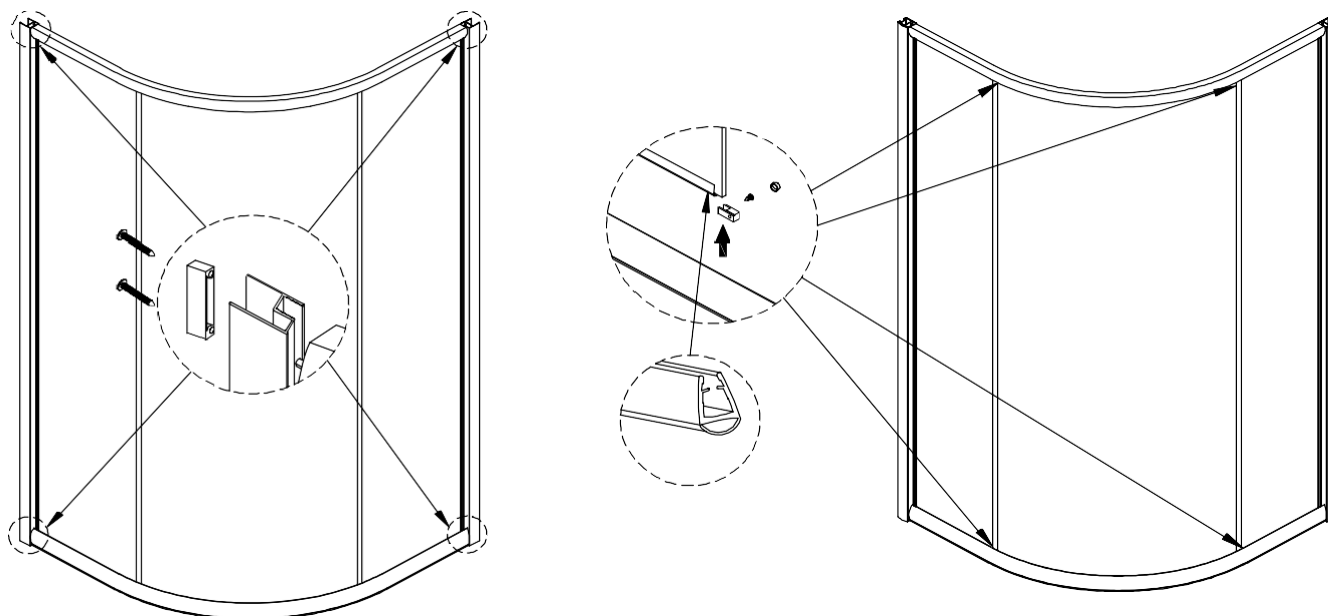
VSEBINA

| | | | | | |
|----|--------------------|-----|------------------|-----|------------------|
| 1) | 8 vijakov za steno | 8) | par mag, tesnil | 15) | 8 vijakov M4x30 |
| 2) | 8 vijakov M4x30 | 9) | par ročk | 16) | 6 kopic |
| 3) | 2 stenska profila | 10) | 4 pokrova | 17) | 6 vijakov M4x12 |
| 4) | 2 fiksni stekli | 11) | 4 spodnja kolesa | 18) | 4 zgornja kolesa |
| 5) | 2 tesnila za fiks. | 12) | 2 levi pipi | 19) | 4 kape pip |
| 6) | 2 tesnila za vrata | 13) | 2 tračnici | 20) | 4 vijakov M4x10 |
| 7) | 2 vrata | 14) | 2 desni pipi | 21) | 4 tesnila |

NAMESTITEV



postavite tesnila(21) na fiksna stekla pred sestavljanjem



1) postavite pokrove(10) na konce spojnih profilov.

Postavite spojni profil(4) in 2 tračnici uporabljajoč M4x30

vijake, da dobite okvir

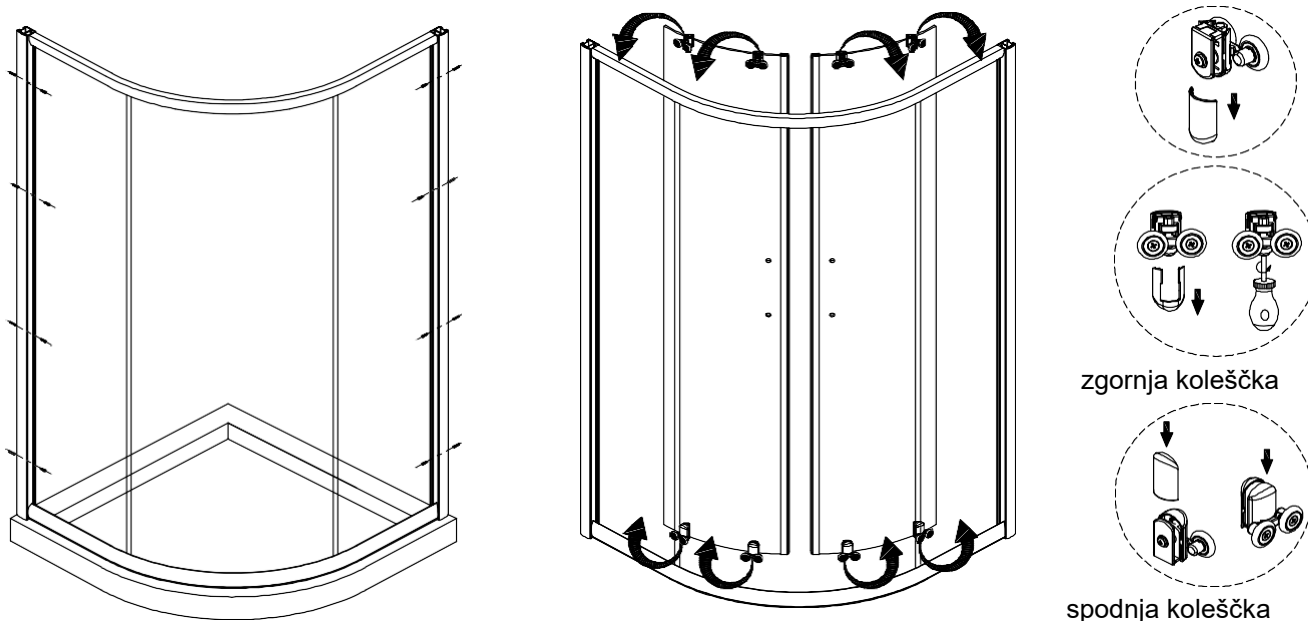
3) kabino premestite na kad in označite pozicijo. Bodite pozorni, da ne poškodujete kad, ko postavljate kabino na pozicijo. Uporabljajte vodno tehcnico, da zagotovite, da so stenski profili popolno navpični. Skozi luknje v profilih označite kje je treba vrtati. Odstranite kabino in izvrtajte luknje v steni uporabljajoč 6.5mm sveder.

Vstavite stenske tiple v luknje.

2) postavite pipe na fiksno steklo, vstavite fiksno

steklo v tračnico in privijte. Pokrijte vijake s

kapicami za vijake.



Pri montiranju zgornjih kolesčkov je treba biti pozoren, da je vijak za prilagajanje kolesčkov obrnjen proti dol, da bi se omogočila korekcija nagiba vrat.

4) Postavite stenske profile na steno uporabljajoč vijake M4x30. Prekrijte vijake s kavicami in okvir potisnite v stenske profile.

5) Zgornja kolesčka obesite na zgornjo vodnico, pritisnite tipko na spodnjih kolesčkih, da jih lahko namestite v spodnjo vodnico.

6) Montirajte tesnila(6) na vrata, montirajte tesnila(5) na fiksni stekleni panel. Nato montirajte magnetno tesnilo in ročke na vrata

7) Prilagodite spodnji vijak na zgornjih kolesčkih, da se vam vrata popolno zapirajo. Ko je eno izmed zgornjih kolesčkov privito do maksimuma, vrata pa se še zmeraj ne zapirajo pravilno, prekinite privijanje, da se izognete trajnim poškodbam in začnite privijati druga kolesčka. Bodite pozorni, da zgornja in spodnja kolesčka ne privijete premočno, da bi se izognili zatikanju tj., da bi vrata z lahkoto drsela.

8) Izvrtajte 3mm luknje zgoraj, v sredini in spodaj v stenskem profilu, da vi pritrdili okvir, bodite pa pozorni na zastavljene dimenzije. Uporabljajte vijake M4x12 in jih prekrijte s kavicami. Postopek ponovite tudi na drugem stenskem profilu.

9) Postavite silikon po celi dolžini navpičnih in vodoravnih profilov kjer se dotikajo s steno ter tuš kadjo. Silikon postavite sami iz zunanje strani in kabine ne uporabljajte vsaj 24 ur.

