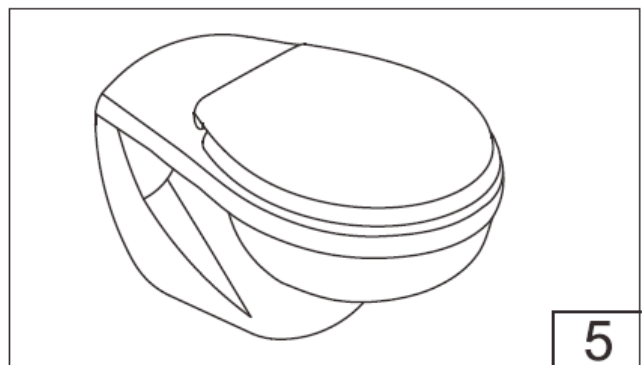
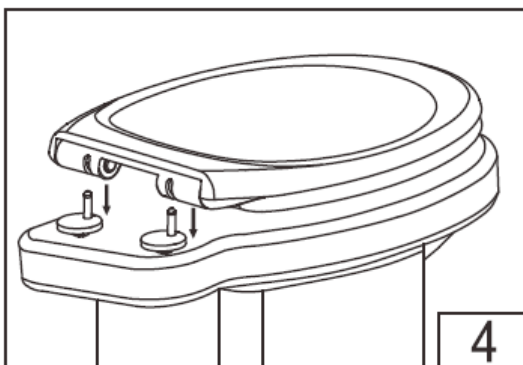
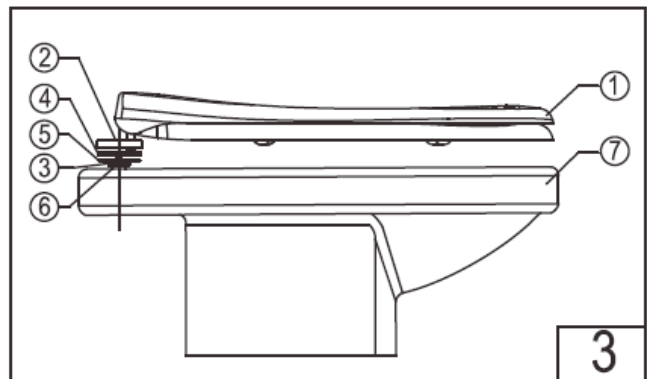
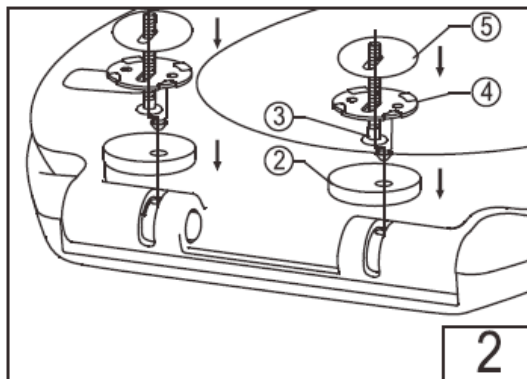
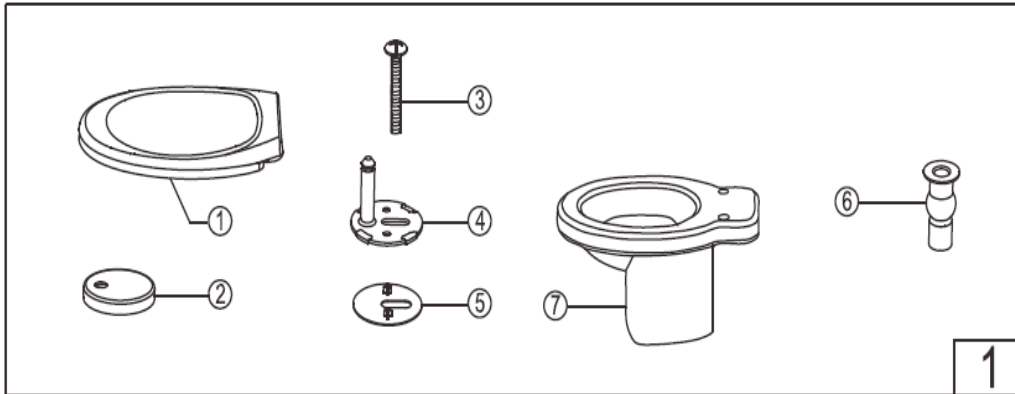


# UPUTE ZA MONTAŽU WC DASKE



## UPUTE ZA ČIŠĆENJE:

- Za čišćenje koristite samo vodu i mekanu stranu krpe
- Nakon čišćenja osušite dasku
- Na koristite nikakva nagrizajuća sredstva

## NAPOMENE :

- Prije zatezanja pripazite da su panti pravilno postavljeni na wc školjci
- Daska je SOFT-CLOSE stoga ne koristite silu da je poklopite